



TITOLO TESI: **Winery of Sharing**

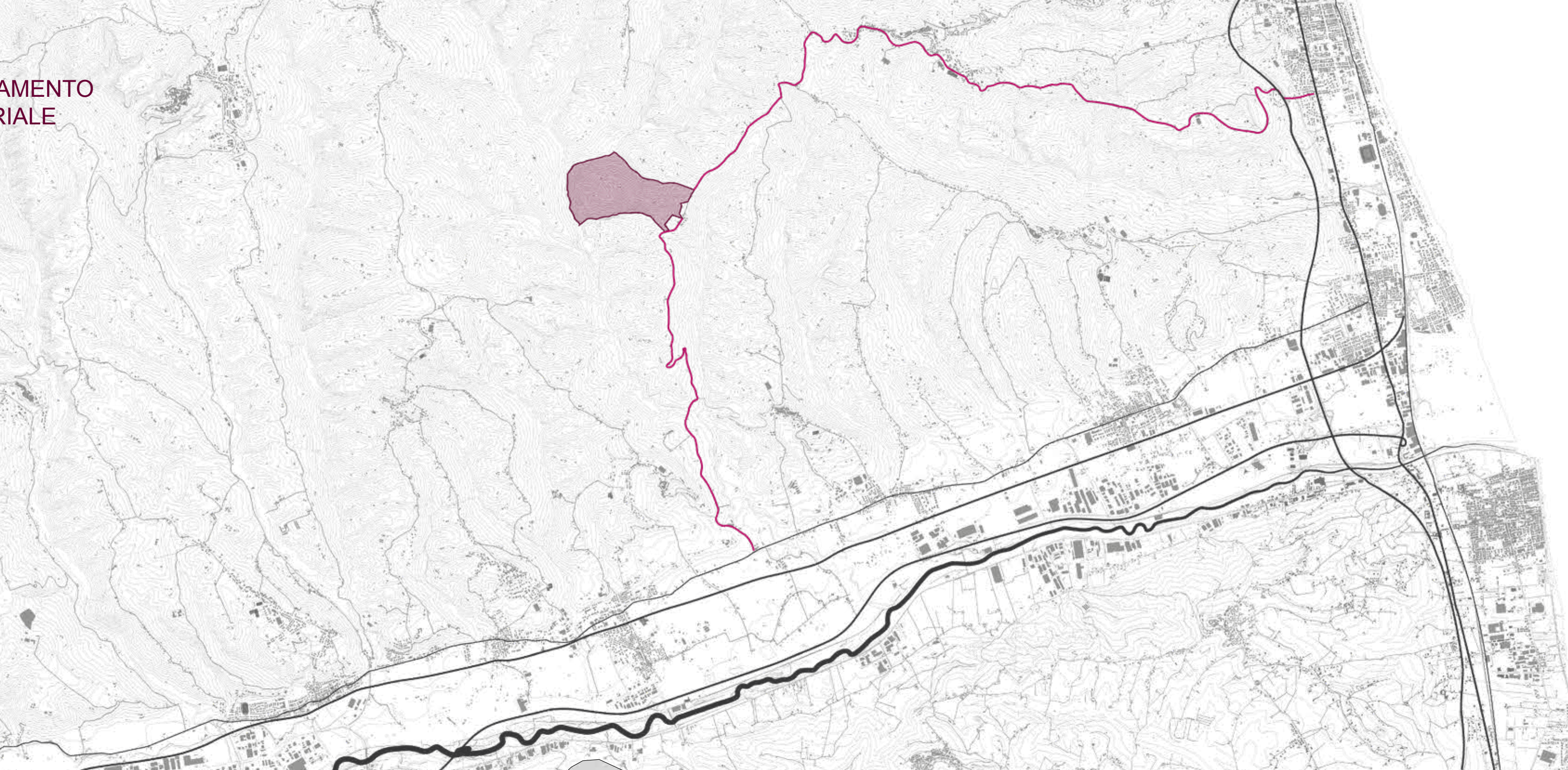
Cantina Vitivinicola: interazione tra produzione e turismo

Relatore: prof. Luigi Coccia

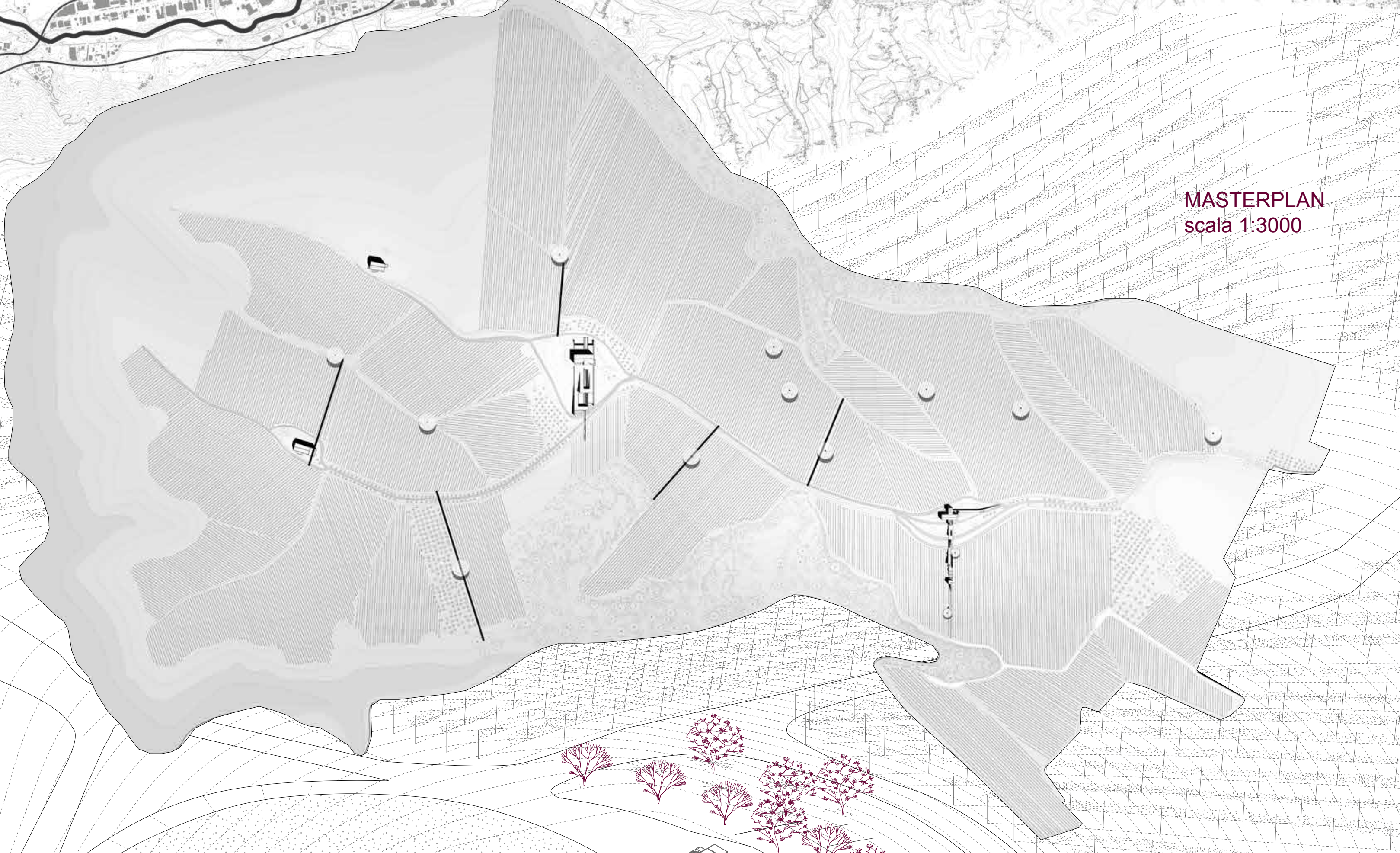
Laureando: Marica Giommarini

Il progetto Winery of Sharing nasce con l'intento di coniugare territorio, turismo, tradizione e produzione del vino. L'area d'intervento si colloca all'interno di un contesto agricolo tra le colline di Acquaviva Picena (AP). Un'area fortemente caratterizzata dalla presenza di vigneti e volta alla coltivazione di essi. All'interno dell'area sono presenti quattro case coloniche in disuso che rappresentano la testimonianza del sistema mezzadile del passato. Il progetto attraverso una strategia d'impianto dell'intera area, si pone come obiettivi: recupero del patrimonio storico presente, salvaguardia della memoria mezzadile, attivazione di un turismo esperienziale per l'utente attraverso un'agricoltura e una produzione partecipata. La casa colonica esistente sarà il fulcro degustativo e di rappresentanza della cantina, mentre la nuova espansione è pensata come uno spazio produttivo e come occasione per il visitatore di apprendere e di conoscere le diverse fasi di produzione del vino. Un percorso conoscitivo che nasce dalle campagne, si relaziona con il processo produttivo fino ad arrivare alla degustazione del prodotto finito.

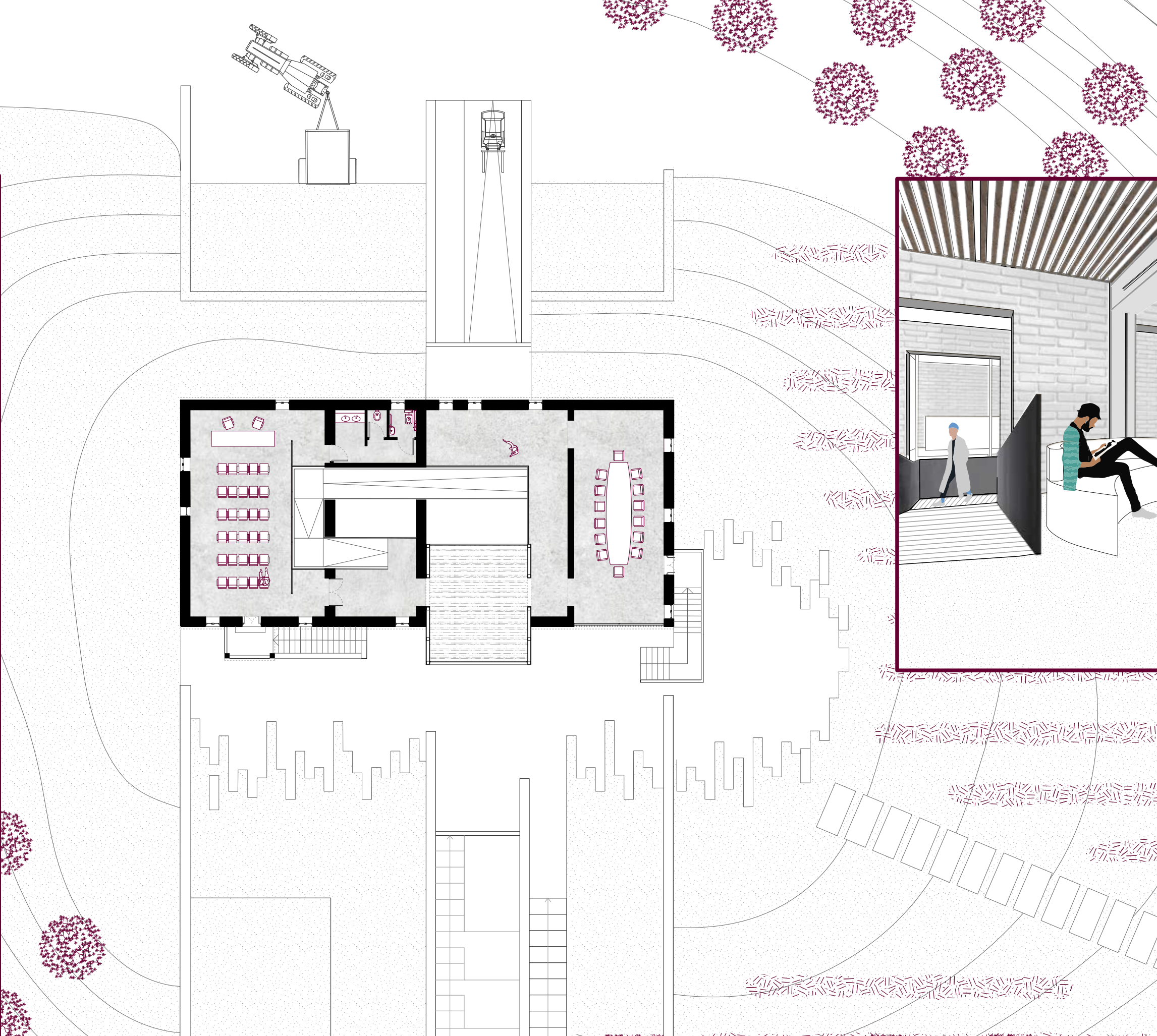
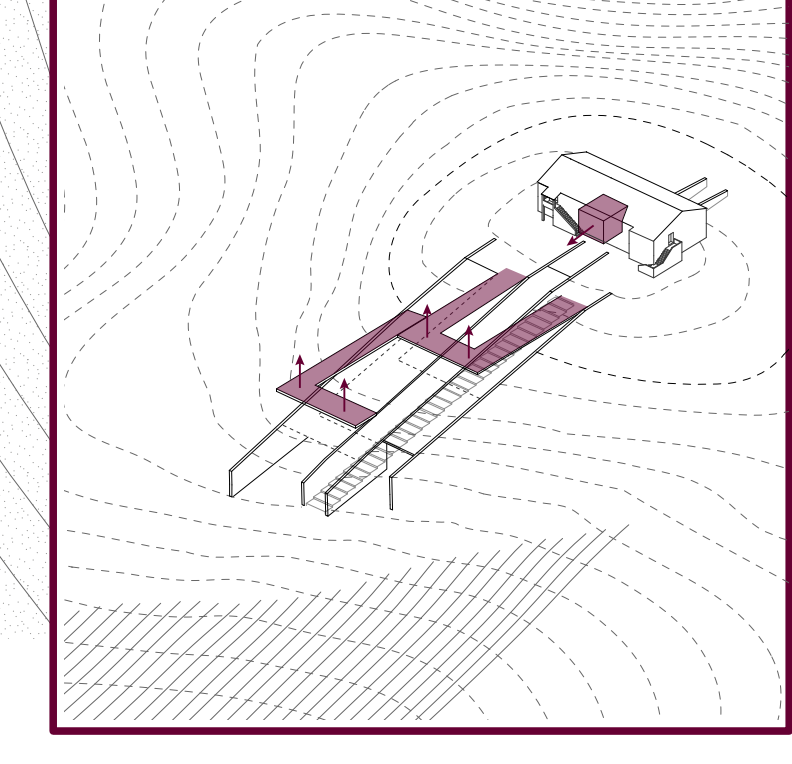
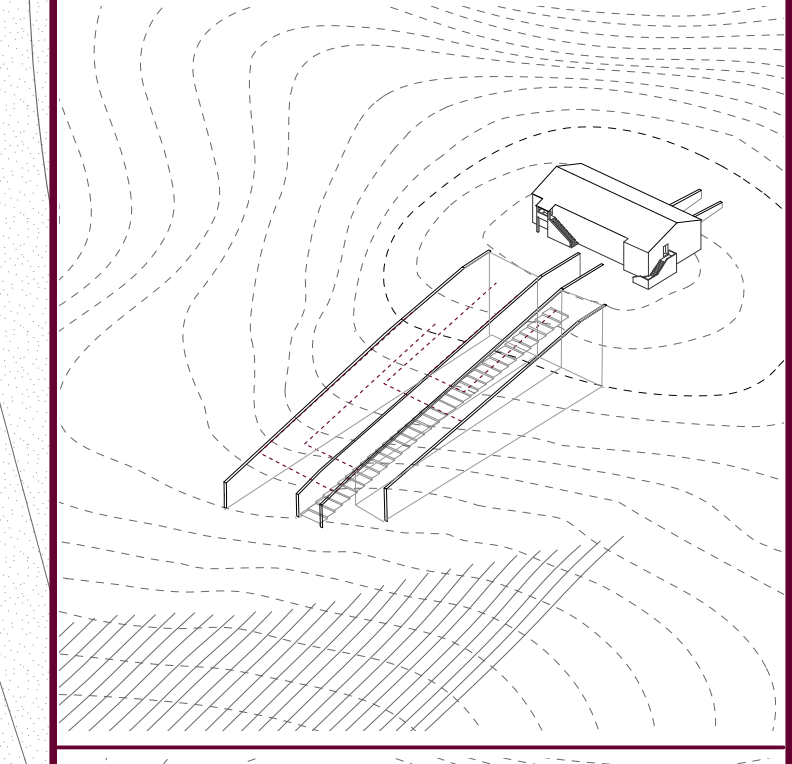
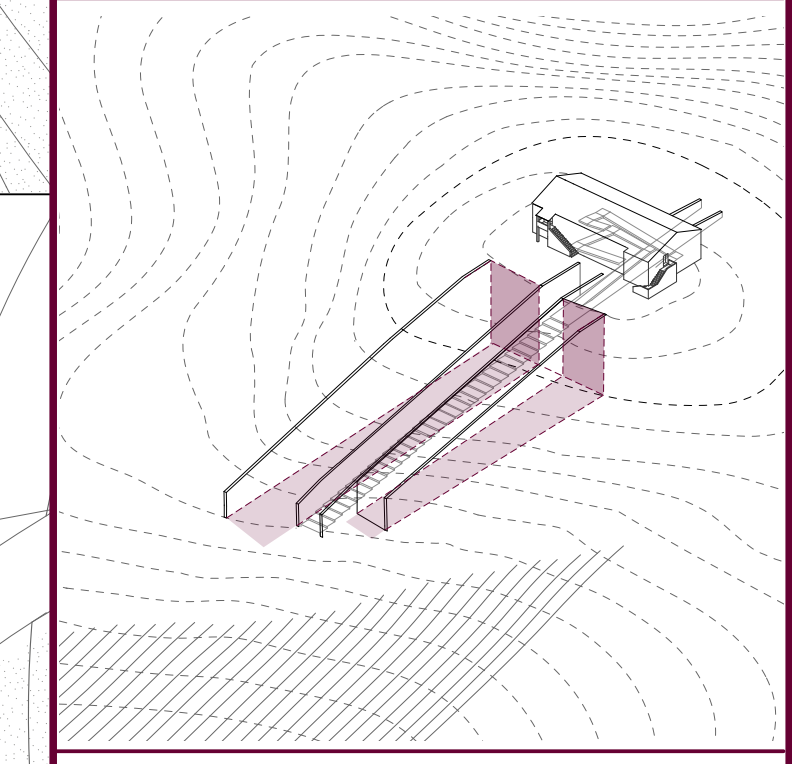
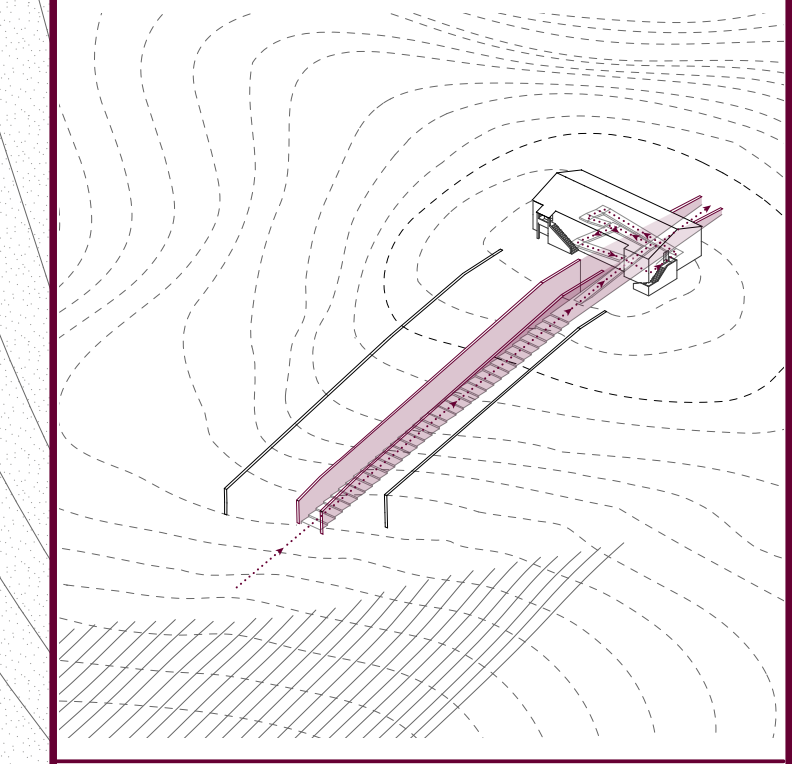
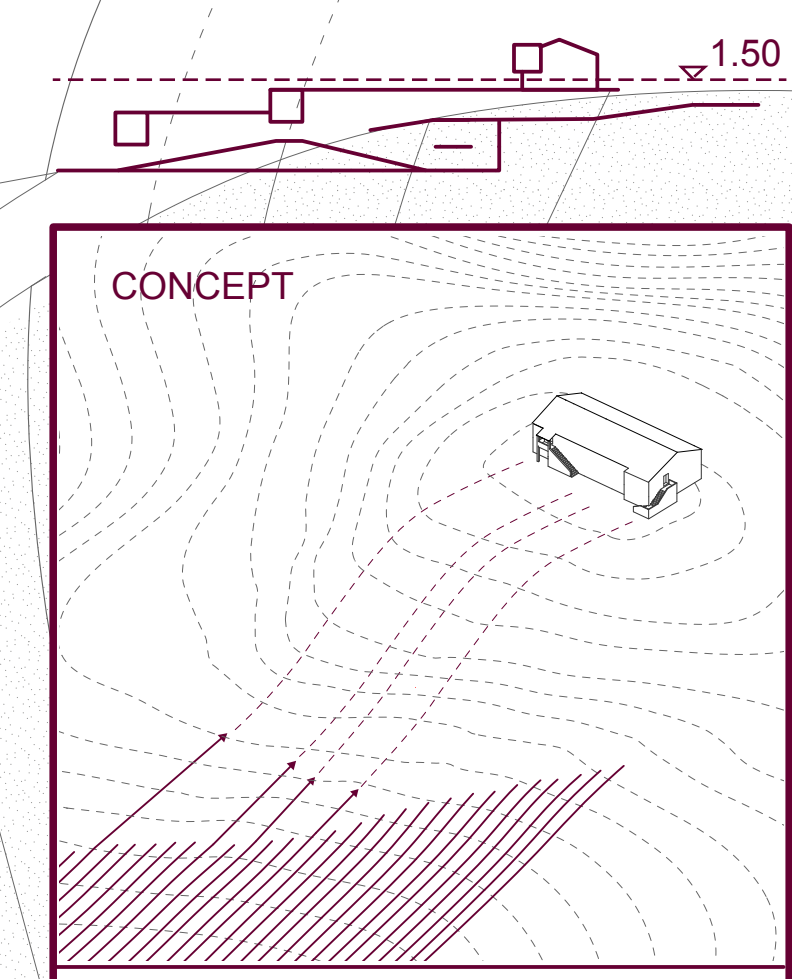
**INQUADRAMENTO TERRITORIALE**



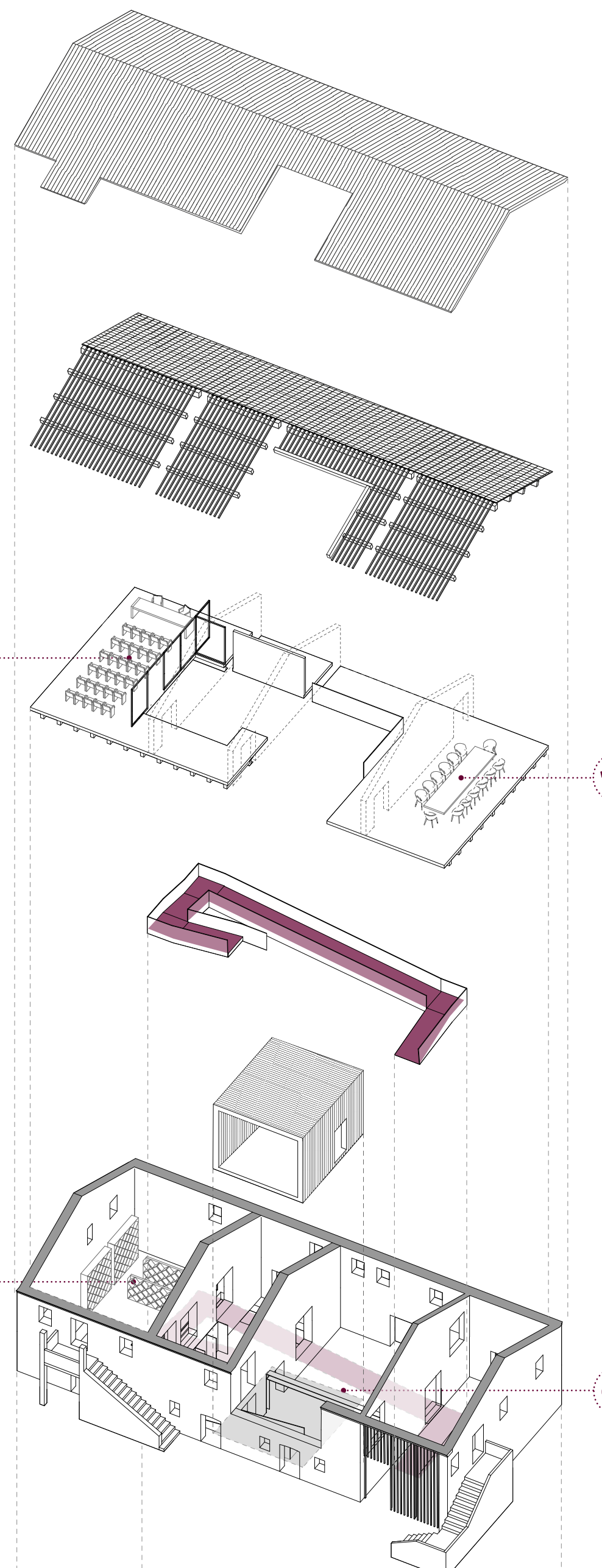
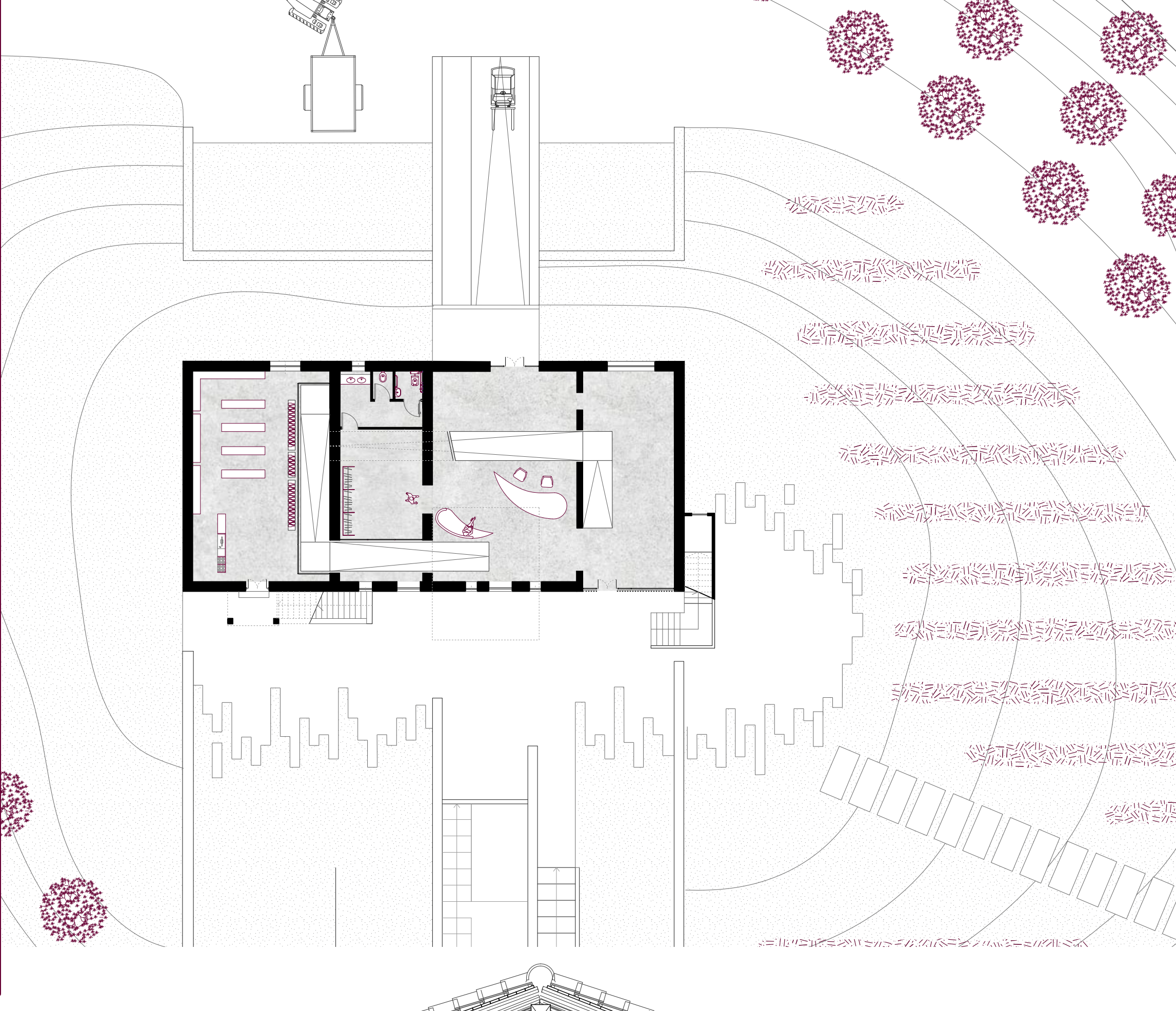
**MASTERPLAN**  
scala 1:3000



**PIANTA CASA PIANO TERRA**  
Scala 1: 200



**PIANTA CASA PIANO PRIMO**  
Scala 1: 200



**SEZIONE COSTRUTTIVA**  
Scala 1:50

