



## Smart Working

In questi tempi in cui solo per gravi e comprovate necessità ci si può spostare da casa, molte aziende, per evitare la cassa integrazione e soprattutto per continuare a rimanere aperte, stanno adottando lo **smart working**, pratica che molte persone già conoscono da tempo. Lo smart working è noto come un nuovo modello di lavoro che utilizza le nuove tecnologie e lo sviluppo delle tecnologie esistenti. L'essenza dello smartworking, è la **libertà di organizzarsi**, anche per i dipendenti, che lavorano dove e quanto vogliono. Perché non si timbra più il cartellino ma si dà conto "soltanto" ai risultati.

### smart workers

In **America** questa nuova categoria di workers è pari al **25%**, contro una media **europea del 17%**, che vede ai primi posti Danimarca, Svezia, Paesi Bassi, Regno Unito, Lussemburgo e Francia. **L'Italia è ultima in classifica** relativamente ai dati sulla diffusione di modalità di lavoro flessibile, tra cui telelavoro e Smart Working. In base ai dati dell'Osservatorio del Politecnico nel 2016 solo **250 mila dipendenti italiani** operavano con modalità flessibili di luogo, orario e strumenti di lavoro, una cifra pari al **7%** del totale dei lavoratori.

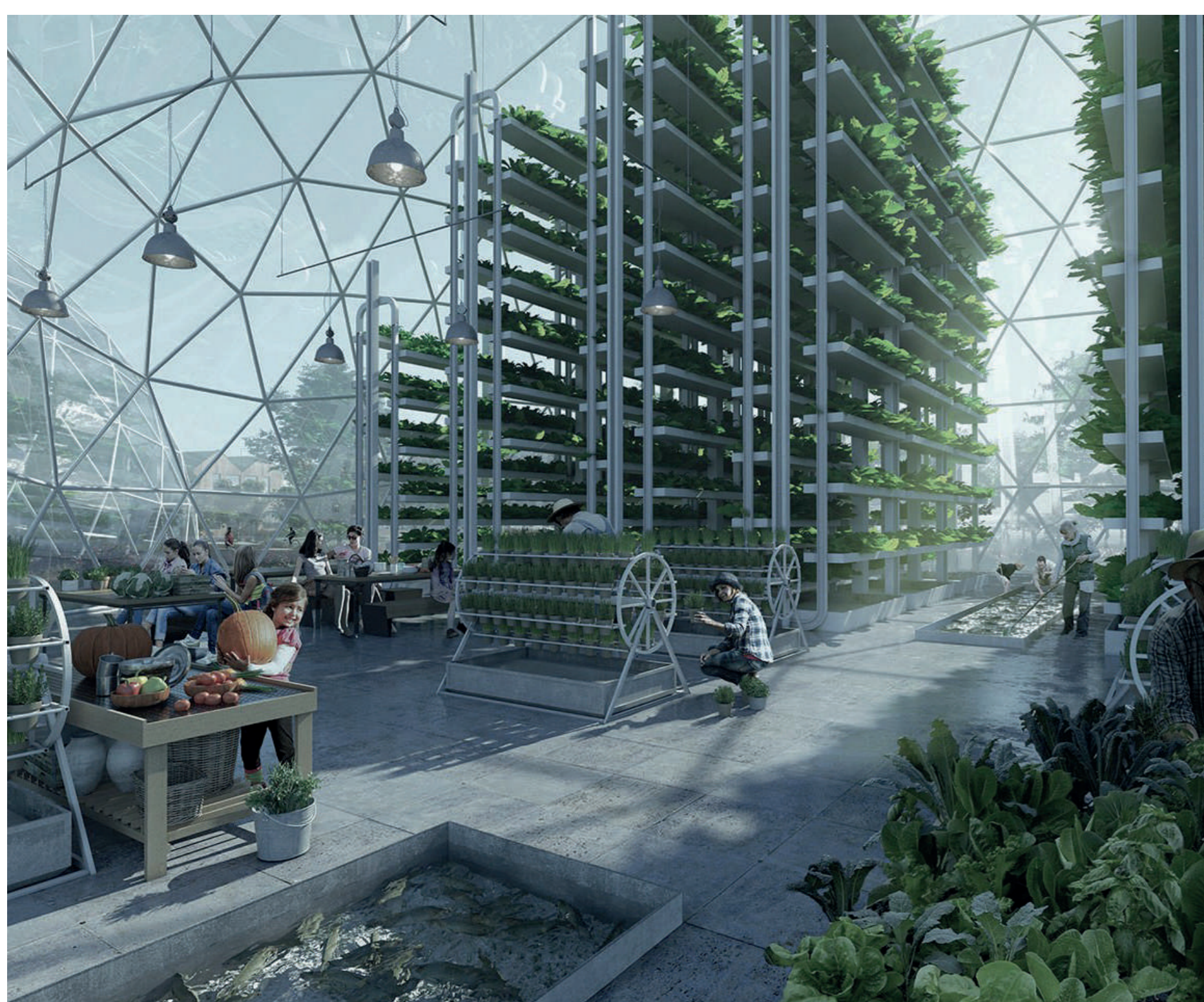
## benefici

Se si guarda poi al valore economico, una recente **indagine condotta da 4Ward e Variazioni**, azienda di consulenza specializzata nei processi di consulenza e Smart Working, che ha coinvolto circa **1250 lavoratori**, tra impiegati e manager, ha accertato che in un anno sono stati **risparmiati 572 mila euro**. Una cifra che corrisponde al totale di **122 mila euro** non spesi in **pendolarismo**; **90 mila euro** non utilizzati per **malattie, ferie e permessi**; **360 mila euro** corrispondenti al valore delle **ore** che le persone hanno **lavorato volontariamente**. Uno dei dati più impressionanti riguarda il **risparmio di km**: ben **3 milioni in meno**, pari a una media di **90 minuti al giorno** trascorsi al di fuori del **tragitto casa-ufficio**. E **600 mila euro** in più rimasti nelle tasche dei lavoratori.

Per non parlare dell'**ambiente**: le **emissioni** si sono **ridotte di 426 tonnellate di CO2**, corrispondenti a più di 28 mila alberi. Molteplici inoltre i benefici sul territorio, uno tra tutti il **decongestionamento del traffico** nelle ore di punta.

### BENEFICI PRICIPALI

- AUMENTO PRODUTTIVITÀ
- RISPARMIO ENERGETICO
- RISPARMIO DI DENARO
- RISPARMIO DI TEMPO**



## Garden

Il rapporto tra spazio interno ed esterno è emerso prepotentemente in questo periodo: **avere un terrazzo o un piccolo giardino** ha costituito la **salvezza per molti**, specialmente per le famiglie con bambini. La moda dell'orto sta coinvolgendo anche l'**Italia**, dove sono già **7 milioni** gli appassionati della coltivazione di piante ed ortaggi **sul balcone o sul terrazzo**. L'impossibilità per le generazioni future di acquistare una casa grande con giardino, è proprio alla base della **diffusione degli orti verticali**, considerati l'ultima rivoluzione dell'architettura ecosostenibile. **Durante la pandemia** però si possono riscontrare dei numeri interessanti riguardo la **richiesta di case con terrazzo, balconi o piccolo giardino (dal 20 al 30% in più rispetto lo scorso anno)**.

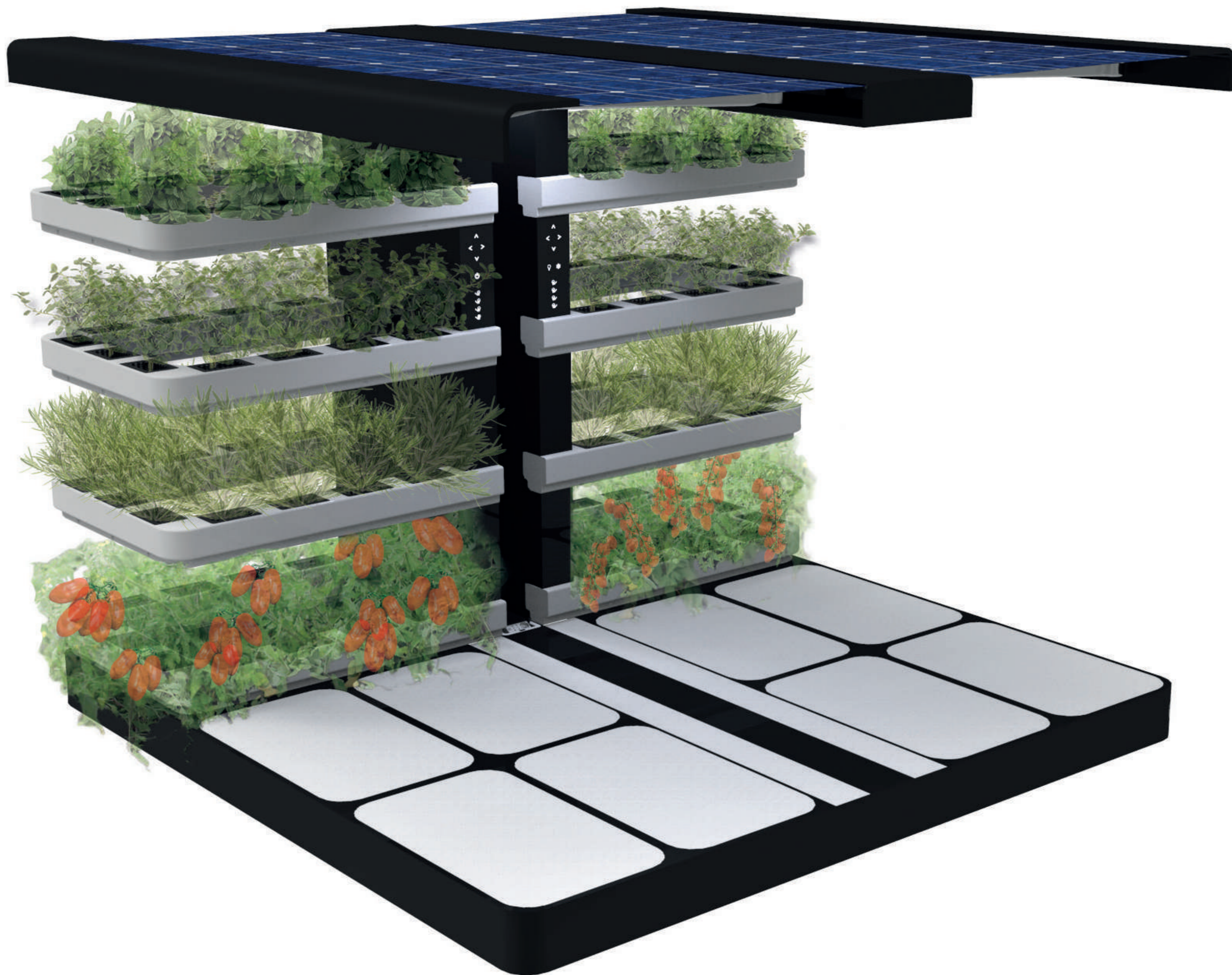
### urban garden

Un altro argomento da trattare, riguardo il giardino ma sempre in prospettiva futura, è il **quartiere autosufficiente** e l'utilizzo di **giardini urbani**. In alcuni casi, il **giardinaggio urbano** viene eseguito in un **luogo comune**, come un tetto dove **ogni persona ottiene un'area designata** in cui può seminare le proprie piante. Le persone trovano **conforto** nell'avere **piante in casa e in ufficio**, oltre ad aumentare il loro benessere emotivo e sociale generale **riducendo i livelli di stress**.

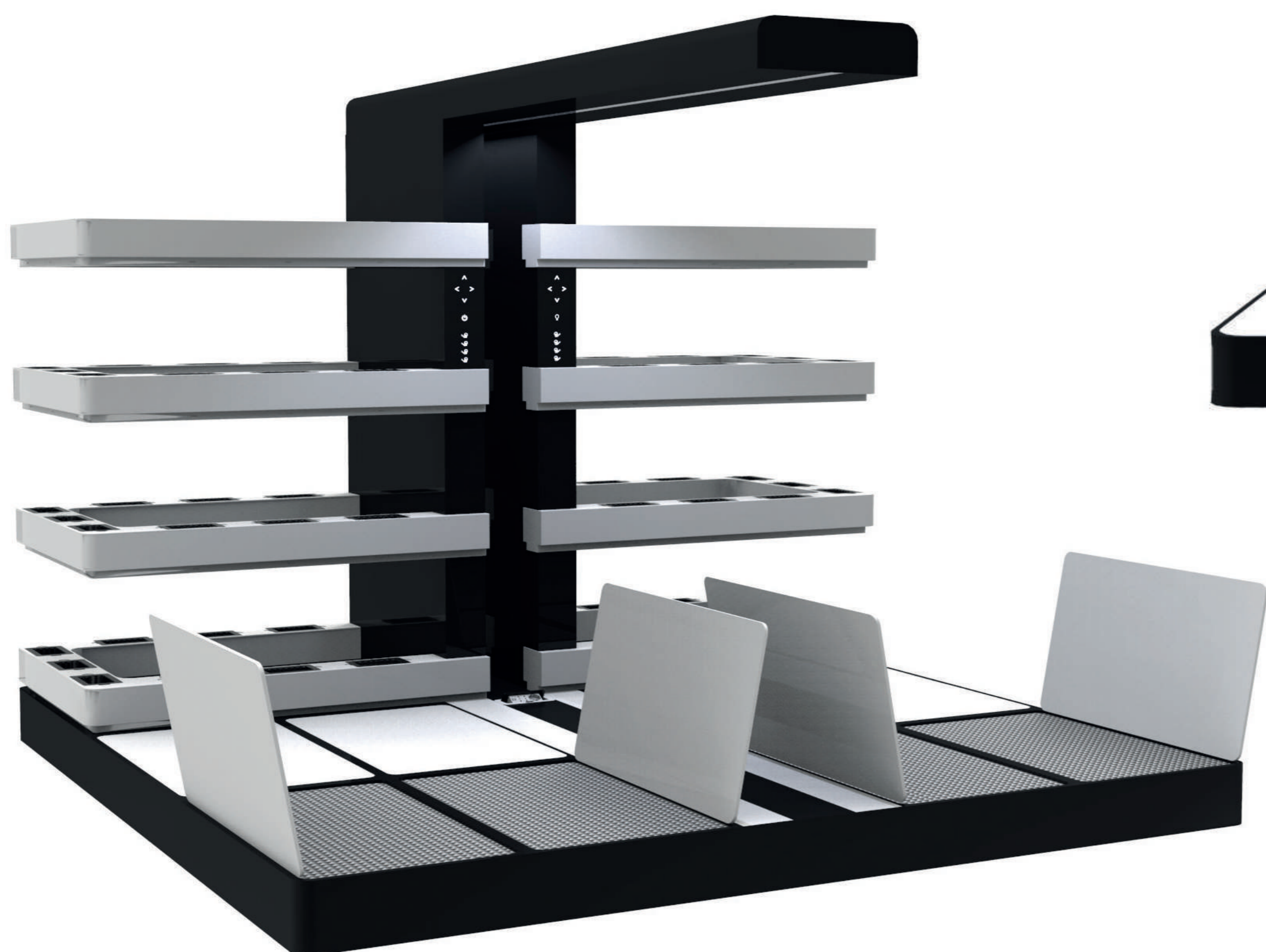
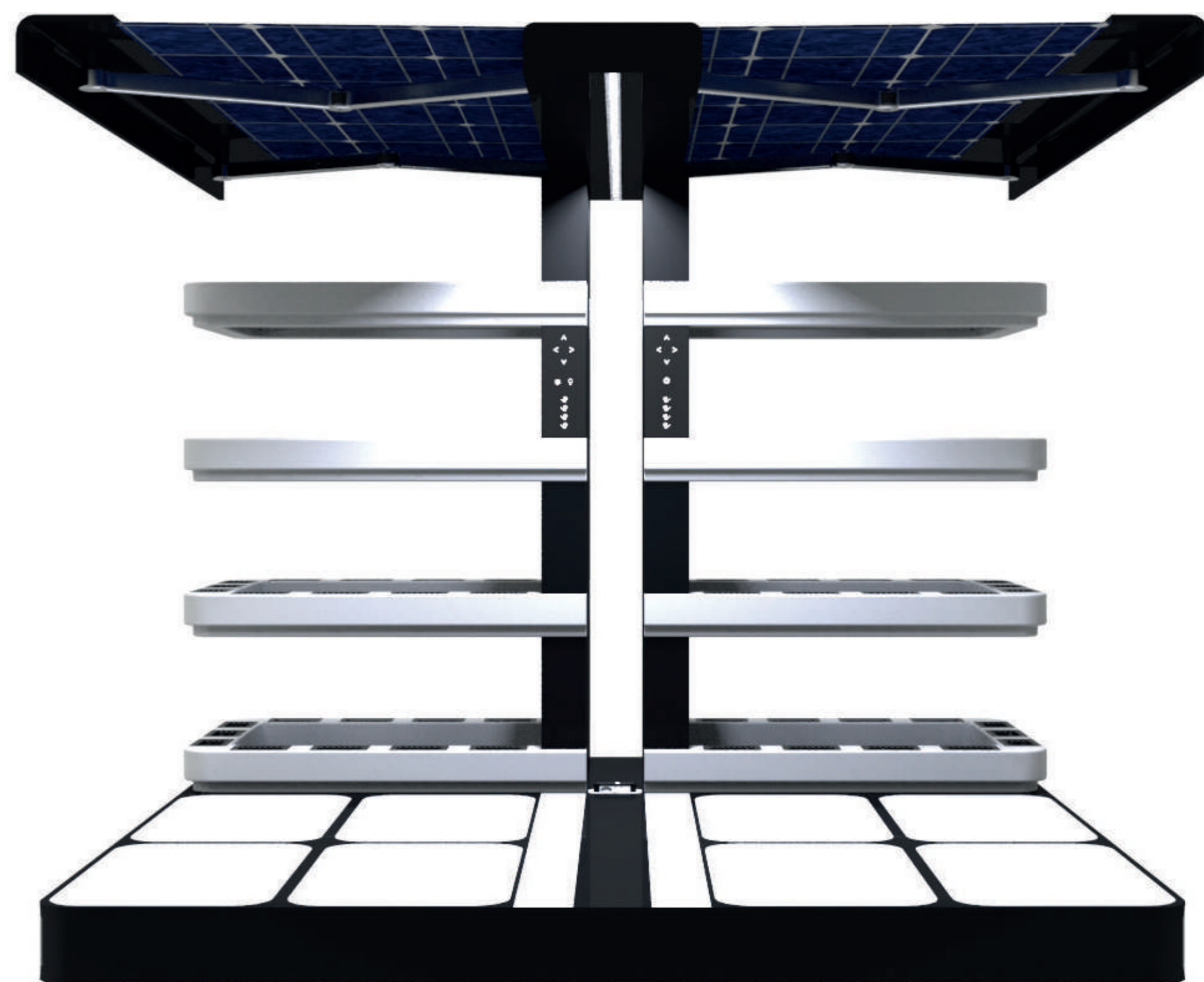




# Social Green Wall



**Social Green Wall** è un gazebo con impianto aeroponico, il tutto alimentato da teli fotovoltaici. Il sistema è in grado di riciclare l'acqua piovana, filtrandola e riempiendo gli appositi serbatoi per l'irrigazione. Per le ore più calde è possibile attivare dei nebulizzatori che rinfrescano l'aria creando un vapore freddo che non bagna. Il gazebo è modulabile in diverse configurazioni.



L'idea dietro il concept è quello di creare un **sistema che sia del tutto autosufficiente**, sfruttando tutto ciò che la natura ha da offrire: dall'energia del sole, alla pioggia. Pensato per essere un luogo dove passare il proprio tempo, rilassarsi immersi nella natura, tra i suoi colori e i suoi profumi.



# **social green wall** **social green wall**

Laureando  
SIMONE LA SALVIA

Relatore  
PROF. CARLO VANNICOLA

Correlatore  
MANUEL SCORTICHINI

Corso di Laurea  
Disegno Industriale e Ambientale

Università di Camerino  
Scuola di Architettura e Design

# SocialGreenWall

Simone La Salvia



# Introduzione

*L'argomento affrontato, nasce durante il lock down causato dal COVID-19.*

*In questo periodo, la maggior parte di noi, ha sentito il bisogno di trovare degli hobby, dei passatempi per affrontare lo stress quotidiano. Abbiamo avuto l'opportunità di riscoprire il valore del tempo, da riempire con rituali domestici.*

*È emerso il bisogno di ritornare all'essenziale, alla tradizione, al benessere. Tra gli hobby riscoperti infatti abbiamo il giardinaggio. Coltivare un orto, o curare un giardino, ha effetto antistress, combattendo l'ansia e la frenesia quotidiana.*

*Quindi Il rapporto tra spazio interno ed esterno della casa, è emerso prepotentemente in questo periodo: avere un terrazzo o un piccolo giardino, ha costituito la salvezza di molti.*

*Da questo bisogno nasce l'idea di valorizzare questi spazi, affrontando dunque il tema dell'urban Garden: vivere in città con la consapevolezza di quanto sia importante consumare cibi freschi e a km zero, riscoprire la stagionalità dei prodotti, fino al relax che si associa al coltivare.*

*Il lavoro che si è affrontato è quello di progettare uno spazio dove conciliare la coltivazione con un luogo dove avere ristoro, dando appunto importanza alla natura, esaltando e sfruttando tutto ciò che di buono ha da offrire.*





# Indice

## **1.0 Smart Working** ..... 7

1.1 Situazione attuale .....	8
1.2 Dati dal mondo .....	10
1.3 Futuro e benefici .....	12
1.4 Futuro in Italia .....	14
1.5 Principali benefici .....	16
1.6 Rituali domestici .....	20

## **2.0 Garden** ..... 23

2.1 Ortoterapia .....	24
2.2 Passatempo .....	26
2.3 Terrazzi e Balconi .....	28
2.4 Urban garden .....	30

## **3.0 Concept** ..... 33

3.1 Sketch .....	34
3.2 Social Green Wall .....	36
3.3 Fotovoltaico .....	40
3.4 Aeropomica .....	44
3.5 Riciclo acqua piovana .....	52
3.6 Nebulizzatore .....	54
3.7 Comandi .....	58
3.8 Ambientazione .....	62

## **4.0 Tavole tecniche** ..... 69

4.1 Viste quotate .....	70
4.2 Esploso .....	72



# 1. Smart Working

# Smart Working

situazione attuale

In questi tempi in cui solo per gravi e comprovate necessità ci si può spostare da casa, molte aziende, per evitare la cassa integrazione e soprattutto per continuare a rimanere aperte, stanno adottando lo **smart working**, pratica che molte persone già conoscono da tempo.

Lo smart working è noto come un **nuovo modello di lavoro** che utilizza le **nuove tecnologie e lo sviluppo delle tecnologie esistenti**.

L'essenza dello smartworking, è la **libertà di organizzarsi**. Anche per i dipendenti. Che lavorano **dove e quanto vogliono**. Perché non si timbra più il cartellino ma **si dà conto “soltanto” ai risultati**.





Negli anni ci sono state diverse interessanti sperimentazioni che hanno riguardato sia il settore pubblico, che alcune grandi imprese private. Prima negli Stati Uniti e poi in tutto il mondo, infatti, migliaia di dipendenti, hanno potuto lavorare in modalità remota. Secondo **la classifica stilata da FlexJobs**, tra le prime 50 aziende che attualmente consentono ed incentivano questa modalità di collaborazione rientrano, solo per citare i più noti, colossi come **Amazon, Microsoft, Xerox, Dell, IBM, SAP**.

*fonte*

*Smart Working: la situazione attuale tra vantaggi, ostacoli ed incentivi  
La Redazione 20 Marzo, 2020 - L'Inchiesta Quotidiano*

# Smart Working

dati dal mondo

In **America** questa nuova categoria di workers è pari al **25%**, contro una **media europea** del **17%**, che vede ai **primi posti Danimarca, Svezia, Paesi Bassi, Regno Unito, Lussemburgo e Francia**.

L'**Italia è ultima in classifica** relativamente ai dati sulla diffusione di modalità di lavoro flessibile, tra cui telelavoro e Smart Working. In base ai dati dell'**Osservatorio del Politecnico** nel **2016 solo 250 mila dipendenti italiani** operavano con modalità flessibili di luogo, orario e strumenti di lavoro, una cifra pari al **7% del totale dei lavoratori**.

Attraverso una ricerca dello stesso Osservatorio si è appurato che l'adozione dello smart working ha sortito alcuni **effetti benefici** tra i quali un **incremento della produttività fino al 20%**, un **taglio ai costi di gestione** degli immobili aziendali tra il 20% e il 30%, un netto **calo dell'assenteismo**. Dal punto di vista del beneficiario, l'Osservatorio ha dimostrato che allo Smart Working è correlato un **miglioramento significativo della qualità della vita e del clima in azienda**.

*fonte*

*Smart Working: la situazione attuale tra vantaggi, ostacoli ed incentivi*  
**La Redazione 20 Marzo, 2020 - L'Inchiesta Quotidiano**



# Smart Working

futuro e benefici





Se si guarda poi al valore economico, una recente **indagine condotta da 4Ward e Variazioni, azienda di consulenza** specializzata nei processi di consulenza e Smart Working, che ha coinvolto circa **1250 lavoratori**, tra impiegati e manager, ha accertato che in un anno sono stati **risparmiati 572 mila euro**. Una cifra che corrisponde al totale di **122 mila euro** non spesi in **pendolarismo**; **90 mila euro** non utilizzati **per malattie, ferie e permessi**; **360 mila euro** corrispondenti al valore delle **ore** che le persone hanno **lavorato volontariamente**. Uno dei dati più impressionanti riguarda il **risparmio di km**: ben **3 milioni in meno**, pari a una media di **90 minuti al giorno** trascorsi al di fuori del **tragitto casa-ufficio**. E **600 mila euro in più rimasti nelle tasche dei lavoratori**.

Per non parlare dell'**ambiente**: le **emissioni** si sono **ridotte di 426 tonnellate di CO2**, corrispondenti a più di 28 mila alberi. Molteplici inoltre i benefici sul territorio, uno tra tutti il **decongestionamento del traffico** nelle ore di punta.

*fonte*

*Smart Working: la situazione attuale tra vantaggi, ostacoli ed incentivi*  
**La Redazione 20 Marzo, 2020 - L'Inchiesta Quotidiano**

# Smart Working

futuro in Italia

Su ciò che avverrà una volta superata l'emergenza sanitaria, le aziende sono caute a parlare di rivoluzione e anche i lavoratori sembrano apprezzare le potenzialità del lavoro da remoto, ma sono ben lontani dall'augurarsi che possa essere la modalità esclusiva e prioritaria di domani.

Nel dettaglio, per il **30% delle aziende** non ci saranno cambiamenti delle modalità di lavoro rispetto al business **pre-Covid-19**, mentre il **28%** dovrà valutare gli sviluppi legislativi per **implementare** a regime lo **smart working** e il **24%** lo abiliterà ma **solo per una parte dei dipendenti**. Concordi su un approccio prudente anche i **lavoratori**, il **71%** vorrebbe il **lavoro agile 1 o 2 giorni a settimana (89% per le donne con figli)** mentre solo il **16%** auspica un **full time smart**.

Dissente il **13%: meglio l'ufficio!**



*fonte*

*Il Lavoro Agile ai tempi del Covid-19  
La Redazione 31 Agosto, 2020 - Forme*



# Smart Working

principali benefici

AUMENTO PRODUTTIVITÀ

INTEGRAZIONE PERSONE  
CON MOBILITÀ RIDOTTE

RISPARMIO ENERGETICO

RISPARMIO DENARO

**RISPARMIO TEMPO**

QUALITÀ DELLA VITA



# **ABITARE**

*Acquisire delle abitudini in un luogo, noto e che ci appartiene,  
in cui possiamo sentirci sicuri e a nostro agio.*

# Smart Working

rituali domestici

Ognuno di noi costruisce una routine dentro il proprio spazio abitativo: siamo programmati per farlo perché ci protegge dall'ansia di ciò che non conosciamo e ci fa risparmiare energie mentali che possiamo dedicare ad altro.

Se immaginiamo la **società come una specie di palcoscenico**, sul quale indossiamo le maschere dei nostri ruoli e recitiamo tutto il giorno – attività che risulta parecchio stressante – appare chiaro perché, quando arriva la sera, proviamo forte l'**esigenza di tornare in uno spazio intimo dove toglierci la maschera**, metterci comodi, essere noi stessi.



fonte

*Una stanza tutta per sé ovvero come abbiamo riscritto il concetto di (stare a) casa dopo il lockdown*

**Gabriella Grasso 7 Giugno, 2020 - Elle**





La riscoperta dei rituali è uno dei temi importanti emersi in questo periodo.

Durante il lockdown, abbiamo avuto l'opportunità di **riscoprire il valore del tempo**, da riempire con **rituali domestici**, come fare il pane. Il fatto che in molti abbiano scelto di tornare a “mettere le mani in pasta” non è casuale. È emerso un **bisogno di tornare all'essenziale**: impastando ingredienti semplici come acqua e farina si è voluto volgere uno sguardo al passato, fermarsi, fare un respiro, riscoprire la piccola comunità della casa, che però si collega a una più grande, attraverso le ricette della nonna o quelle della tradizione.



## **2. Garden**

# Garden

## ortoterapia

Quasi di conseguenza, un altro rituale domestico diffuso in questo periodo è il **giardinaggio**; anch'esso un **ritorno** alla **terra**, al **passato**, alle **tradizioni**, al **benessere**, prodotti sani e a km 0.

**Il rapporto tra spazio interno ed esterno è emerso prepotentemente** durante la pandemia: **avere un terrazzo o un piccolo giardino** ha costituito la **salvezza per molti**, specialmente per le famiglie con bambini.

Coltivare un orto o fare giardinaggio **ha un effetto antistress**, combattono l'ansia e la frenesia della vita quotidiana e aiutano a ritrovare la calma come **una vera e propria meditazione**. In effetti chi vive a contatto con la natura **dimostra spesso dinamismo e vitalità** anche in età avanzata, presenta **livelli di stress più bassi della media**, oltre a un forte equilibrio a livello fisico e mentale. Un beneficio di cui godere anche **in città**, dove si moltiplicano i **progetti di orti urbani privati o pubblici**.

*fonte*

*L'ortoterapia combatte lo stress ed è una cura per l'anima*  
**Maddalena De Bernardi - DM Green**



# Garden

passatempo

*Milano, 8 settembre 2017 – Un italiano su tre si dedica al lavoro in giardino o nell'orto ogni giorno o almeno una volta a settimana.*





Il giardinaggio è tra gli hobby più gettonati. I risultati degli italiani sono in linea con la media internazionale: il **7%** degli intervistati afferma di **dedicarsi al giardinaggio ogni giorno** o quasi; il **25%** almeno **una volta a settimana**; il **19%** almeno **una volta al mese** e il **21%** **meno spesso**. Infine, il **28%** degli italiani dichiara di **non essersi mai avvicinato al giardinaggio**.

*fonte*

*Voglia di verde, il giardinaggio è una passione per un italiano su tre*  
**Ansa Life Style 28 Ottobre, 2017**

# Garden

terrazzi e balconi



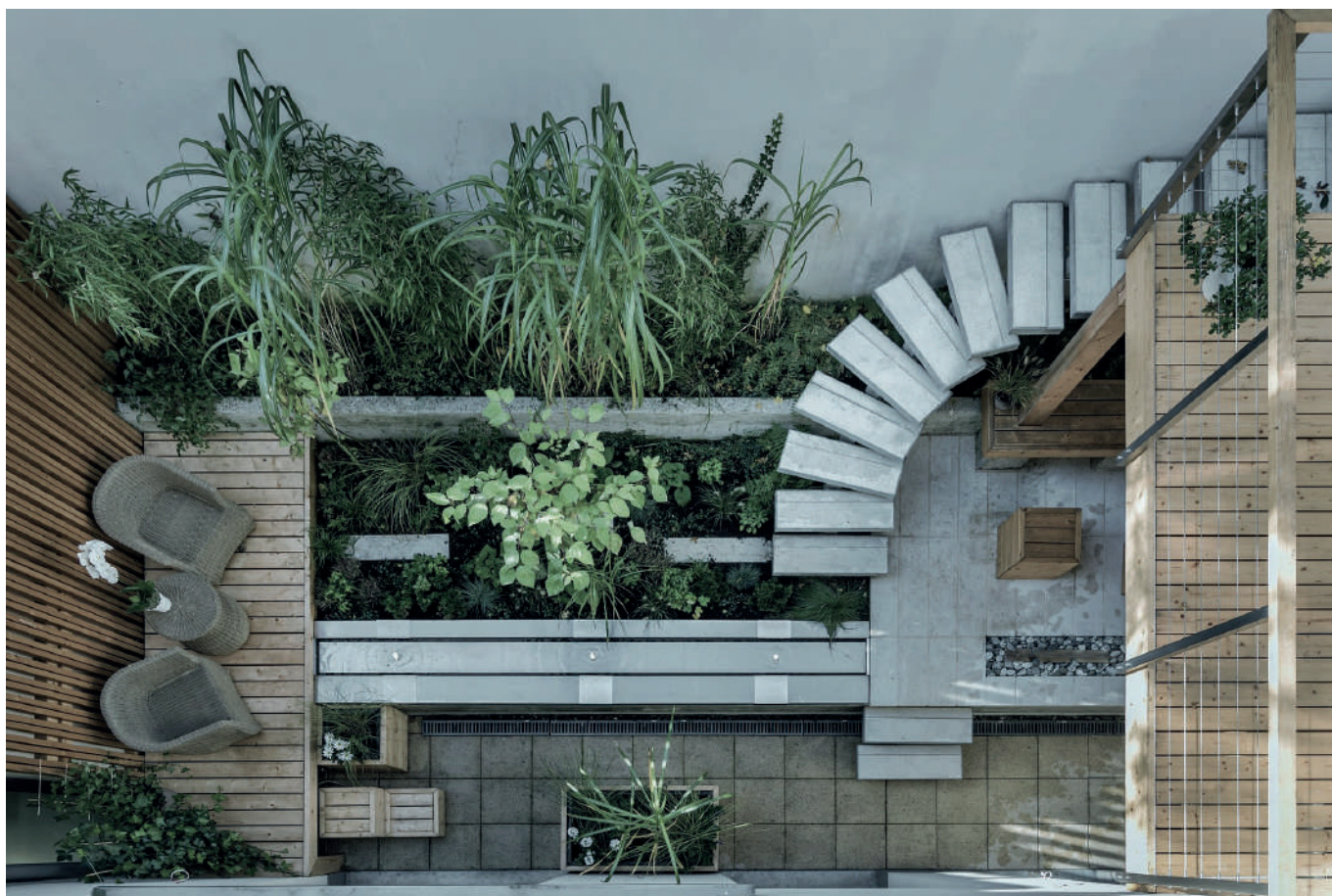
Negli **Stati Uniti** sono circa **36 milioni** le persone che coltivano pezzi di terra. Il trend è in crescita anche in **Gran Bretagna**, dove l'**80%** degli inglesi si dedica a coltivare piante ma anche ad allevare animali.

La moda dell'orto sta coinvolgendo anche l'**Italia**, dove sono già **7 milioni** gli appassionati della coltivazione di piante ed ortaggi **sul balcone o sul terrazzo**. L'impossibilità per le generazioni future di acquistare una casa grande con giardino, è proprio alla base della **diffusione degli orti verticali**, considerati l'ultima rivoluzione dell'architettura ecosostenibile.

*fonte*

*Orto verticale*  
**Giardinaggio.net**





**Durante la pandemia** però si possono riscontrare dei numeri interessanti riguardo la **richiesta** di case con **terrazzo, balconi o piccolo giardino (dal 20 al 30% in più rispetto lo scorso anno)**. Si è disposti anche a comprare in un **quartiere periferico** pur di avere più spazio. Si cercano case adatte ad un **condivisione di lavoro e vita quotidiana**. Un cambiamento legato ai nuovi stili di vita e di lavoro (smart working), confermati anche nelle revisioni di progetti di **costruzioni di nuove abitazioni**, che vedono appunto, privilegiare **case verdi**.

fonte

*Il mattone ai tempi del coronavirus punta su balconi, cortili e ballatoi: "Aumentate tra 20 e 30% le richieste di case con spazi esterni"*  
**Stefano Fonsato 28 Aprile, 2020 - La Stampa**

# Garden

## urban garden

Un altro argomento da trattare, riguardo il giardino ma sempre in prospettiva futura, è il **quartiere autosufficiente** e l'utilizzo di **giardini urbani**.

Mentre recentemente sta rinascendo, il giardinaggio urbano **non è in alcun modo un nuovo concetto**, poiché le sue radici **risalgono all'antico Egitto** dove i rifiuti della comunità venivano usati per aiutare a nutrire l'agricoltura urbana che esisteva in quei tempi.

Le persone trovano **conforto** nell'aver **piante in casa e in ufficio**, oltre ad aumentare il loro benessere emotivo e sociale generale **riducendo i livelli di stress**. In alcuni casi, il **giardinaggio urbano** viene eseguito in un **luogo comune**, come un tetto dove **ogni persona ottiene un'area designata** in cui può seminare le proprie piante.



fonte

Urban Gardening Tips: What is Urban Gardening?  
Jack Myers 3 Luglio, 2014 - Ambius.com

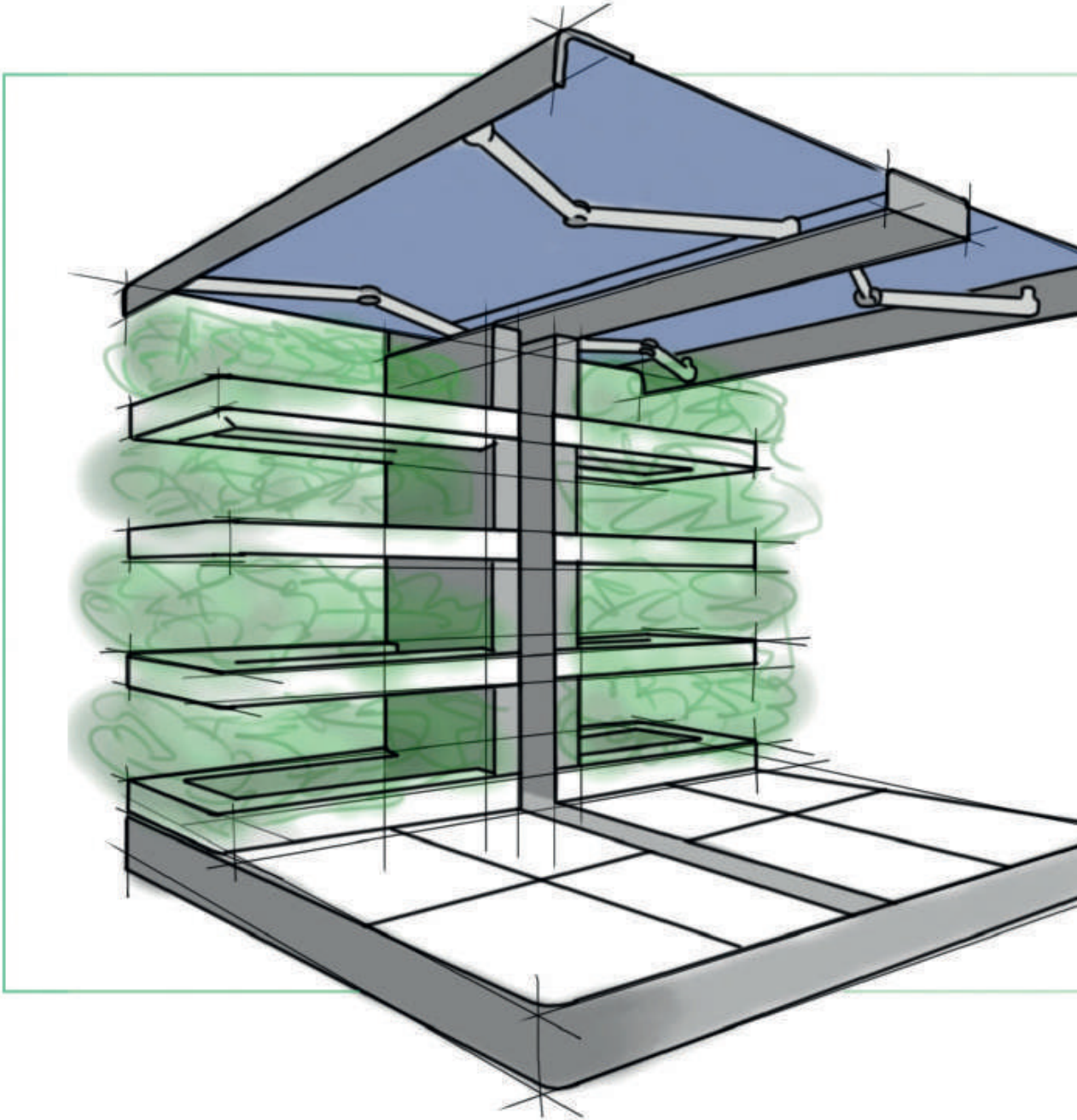


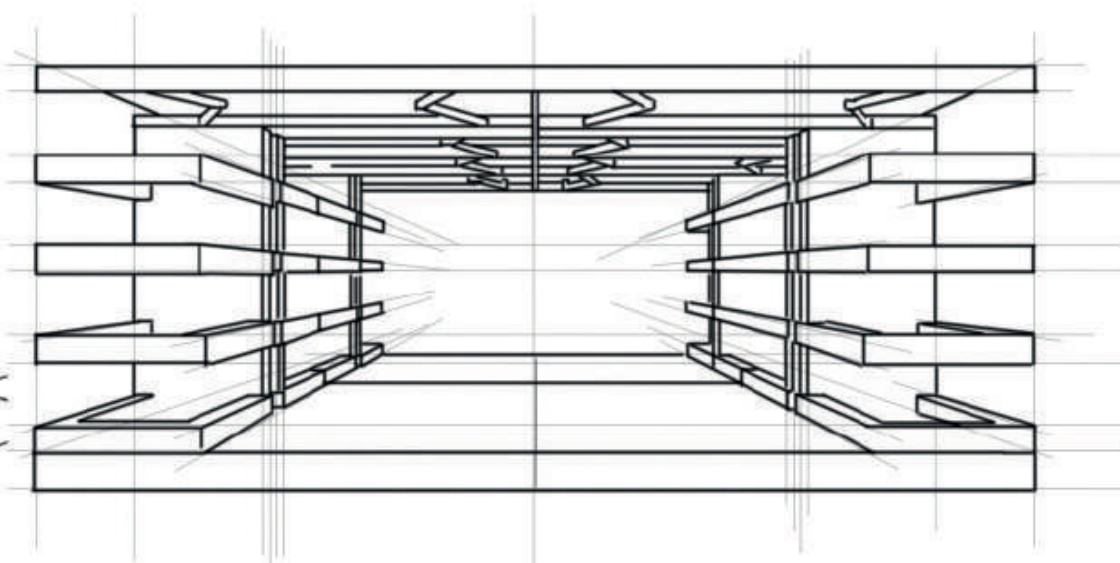
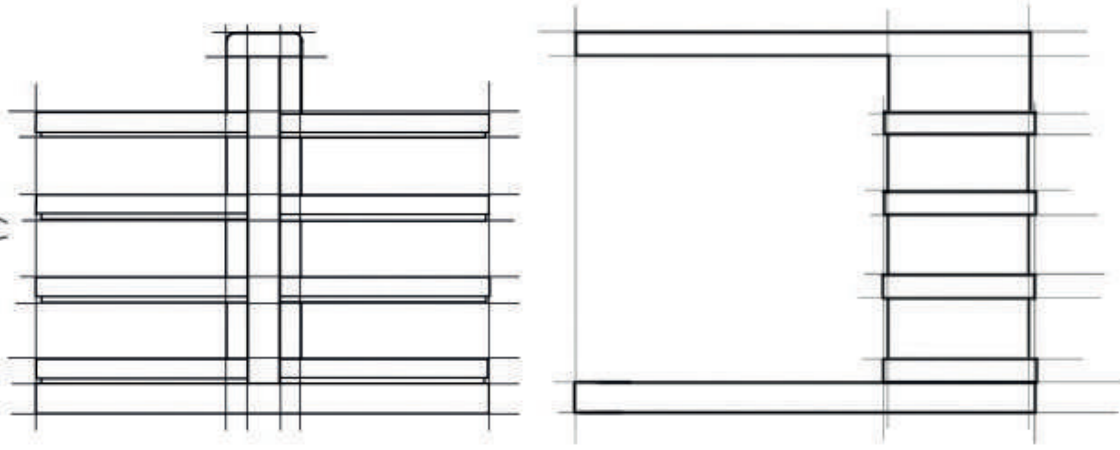
*Questa analisi ci porta a proporre un concept che concili la natura e la passione per la coltivazione, con un luogo dove avere ristoro, rilassarsi e passare il proprio tempo libero. La natura deve avere un ruolo primario, sfruttando ed esaltando tutte le sue caratteristiche. Il concept ha appunto il ruolo di avvicinare le persone, anche meno portate, verso la coltivazione, ed incentivare l'urban garden e la produzione a km zero.*

# 3. Concept

# Concept

sketch





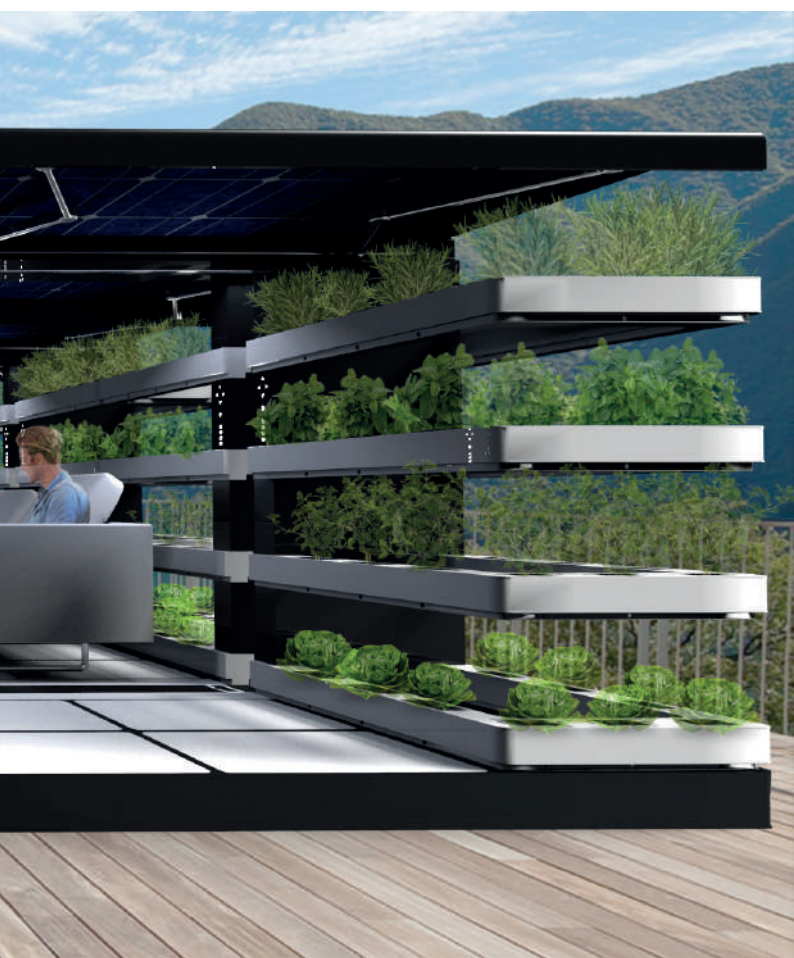
SOCIAL GREEN WALL  
SLS

# Concept

## Social Green Wall





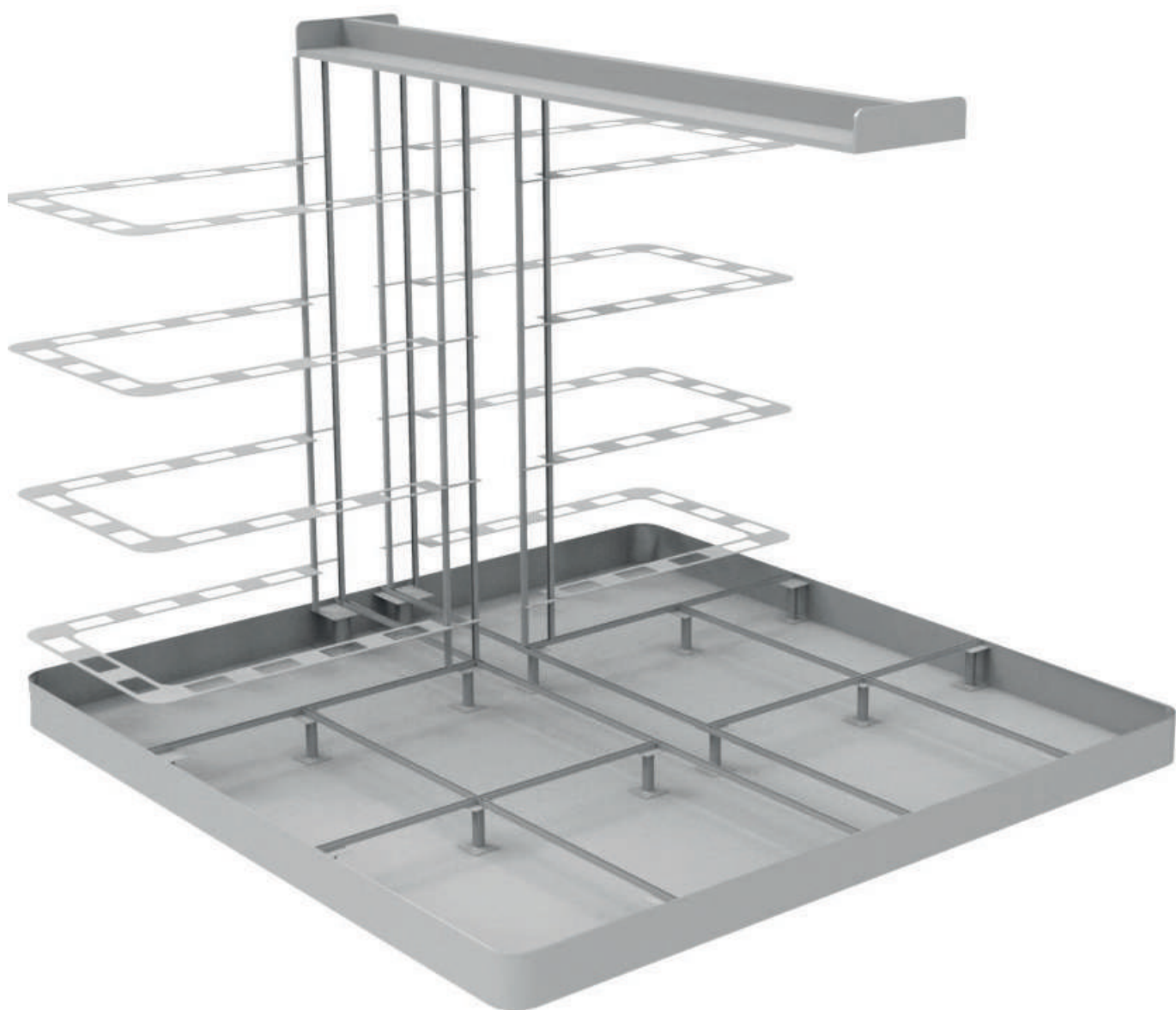


**Social Green Wall** è un gazebo con impianto aeroponico, il tutto alimentato da teli fotovoltaici brevettati. Il sistema è in grado di riciclare l'acqua piovana, filtrandola e riempiendo gli appositi serbatoi per l'irrigazione. Per le ore più calde è possibile attivare dei nebulizzatori che rinfrescano l'aria creando un vapore freddo che non bagna. Ogni singolo gazebo è modulare in diverse configurazioni.

# Concept

Social Green Wall





*telaio interno in acciaio inox*

# Concept

fotovoltaico

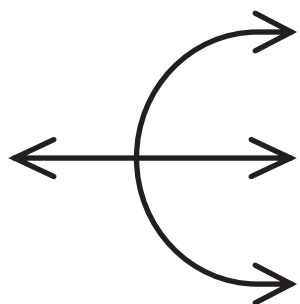




Come detto in precedenza, Social Green Wall è **autosufficiente** e alimentato da un sofisticato **impianto fotovoltaico** che sfrutta la superficie del **telo**, costituita da **moduli in silicio amorfo a doppia giunzione racchiuso in un film flessibile**, che trasforma i raggi solari in energia elettrica. Il tutto grazie ad un **inverter** che converte l'energia solare in energia elettrica, che viene **accumulata all'interno delle batterie**, affinché l'intero impianto possa essere alimentato. I teli possono incamerare, nell'arco della giornata, più di **1Kwp di energia**.

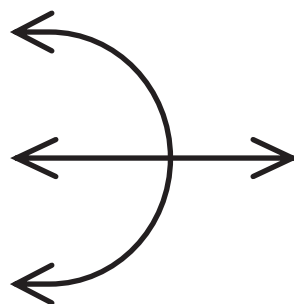
# Concept

fotovoltaico



Le tende fotovoltaiche **si regolano grazie i bracci meccanici** che permettono anche l'**inclinazione**, così da sfruttare tutta la luce del sole nell'arco dell'intera giornata.



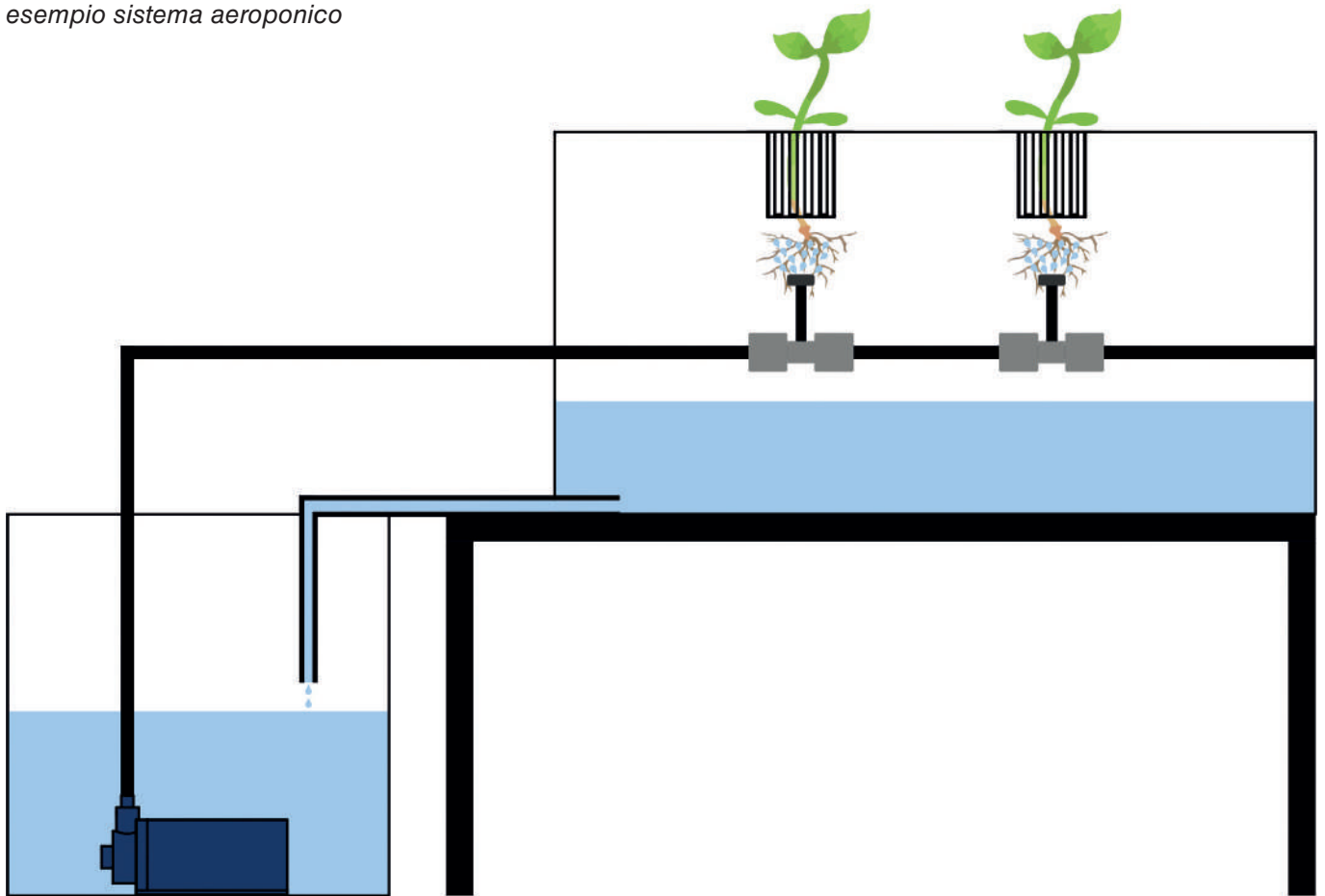


Infatti per incamerare più energia possibile, è consigliabile **disporre** Social Green Wall **verso sud**. In base alle ore della giornata, i teli saranno **inclinati** in automatico di **15 gradi verso il sole**.

# Concept

aeroponica

*esempio sistema aeroponico*





La coltura idroponica è una **tecnica di coltivazione fuori suolo** in cui le piante sono **coltivate in un mezzo liquido**. La pianta viene nutrita con una soluzione composta essenzialmente da **acqua e da elementi nutritivi**.

La **tecnica aeroponica**, invece, è un sistema di coltivazione idroponico **senza l'utilizzo di terra** o di qualsiasi altro substrato, in cui la pianta è sorretta da strutture di sostegno e **le radici sono nebulizzate con soluzione nutritiva** ad intervalli regolari e frequenti.

L'alimentazione delle piante quindi è garantita da **sistemi di nebulizzazione di acqua, e fertilizzanti minerali**, che investe direttamente l'apparato radicale della pianta. La soluzione nutritiva viene recuperata dal fondo della struttura e rimessa in circolo.

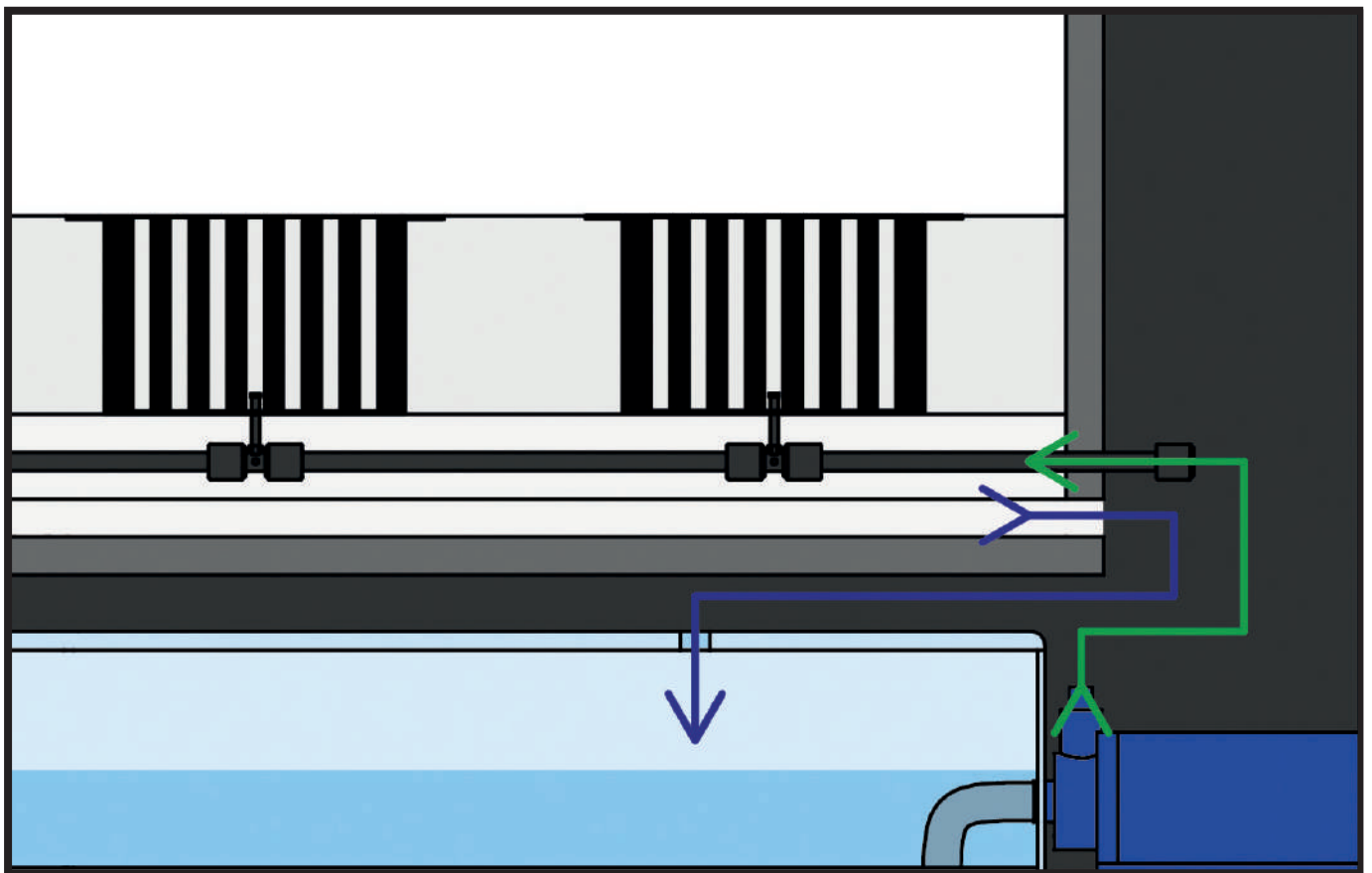
## **Benefici**

- **maggior velocità di crescita delle piante e del raccolto**
- **possibilità di controllo sui parametri di crescita della pianta**
- **scarsa proliferazione di parassiti, funghi e batteri**

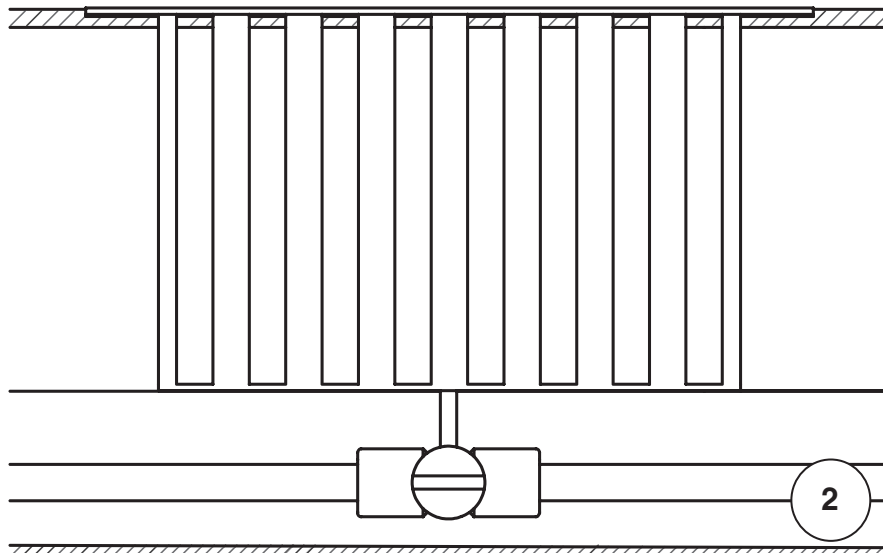
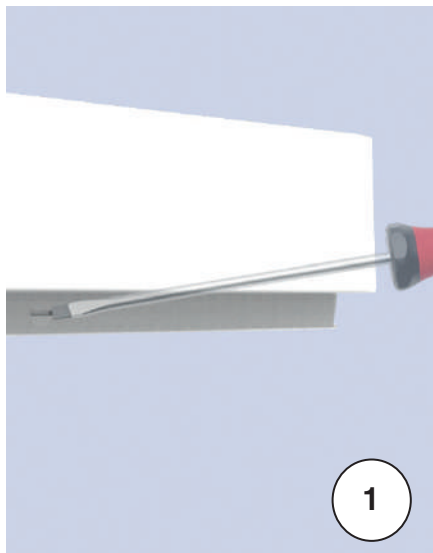
# Concept

aeroponica

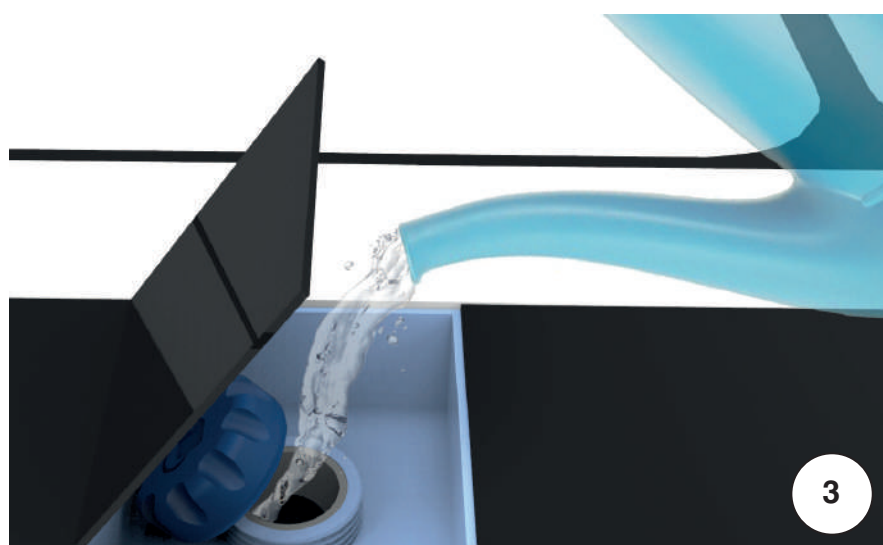
sezione schematizzata impianto aeroponico Social Green Wall



Nella sezione è rappresentato parte dell'impianto. L'acqua (con le sostanze nutritive) viene spinta negli ugelli nebulizzatori da una **pompa**, che la filtra ulteriormente da possibili impurità. L'**acqua** una volta **nebulizzata**, viene in parte assorbita dalle radici della pianta disposta all'interno del vasetto, e in parte scorre all'interno delle mensole che hanno una **leggerissima pendenza**, per far sì che defluisca nei **tubi di scarico** collegati al serbatoio. In questo modo l'acqua può essere utilizzata nuovamente. Ogni mensola è **autonoma**, ovvero gestita da **pompe diverse**, ciò permette di differenziare, a seconda della pianta, il quantitativo giornaliero di acqua.



Nell'immagine (2) è rappresentata una sezione nel dettaglio della vaschetta dove alloggerà la pianta. Come detto, l'irrigazione viene tramite degli **ugelli nebulizzatori** situati sotto il vasetto. Questi ugelli **possono essere chiusi** a seconda dell'utilizzo con una **valvolina** (1). Per riempire il serbatoio, sulla base della struttura, è alloggiato uno sportelletto con all'interno il **tappo del serbatoio** (3).



## TUBI DI SCARICO PE



## TUBI IRRIGAZIONE PA 12



# Concept

aeroponica



La pianta viene inserita all'interno del vasetto, con l'argilla espansa, materiale perfetto per la coltivazione idroponica e aeroponica.

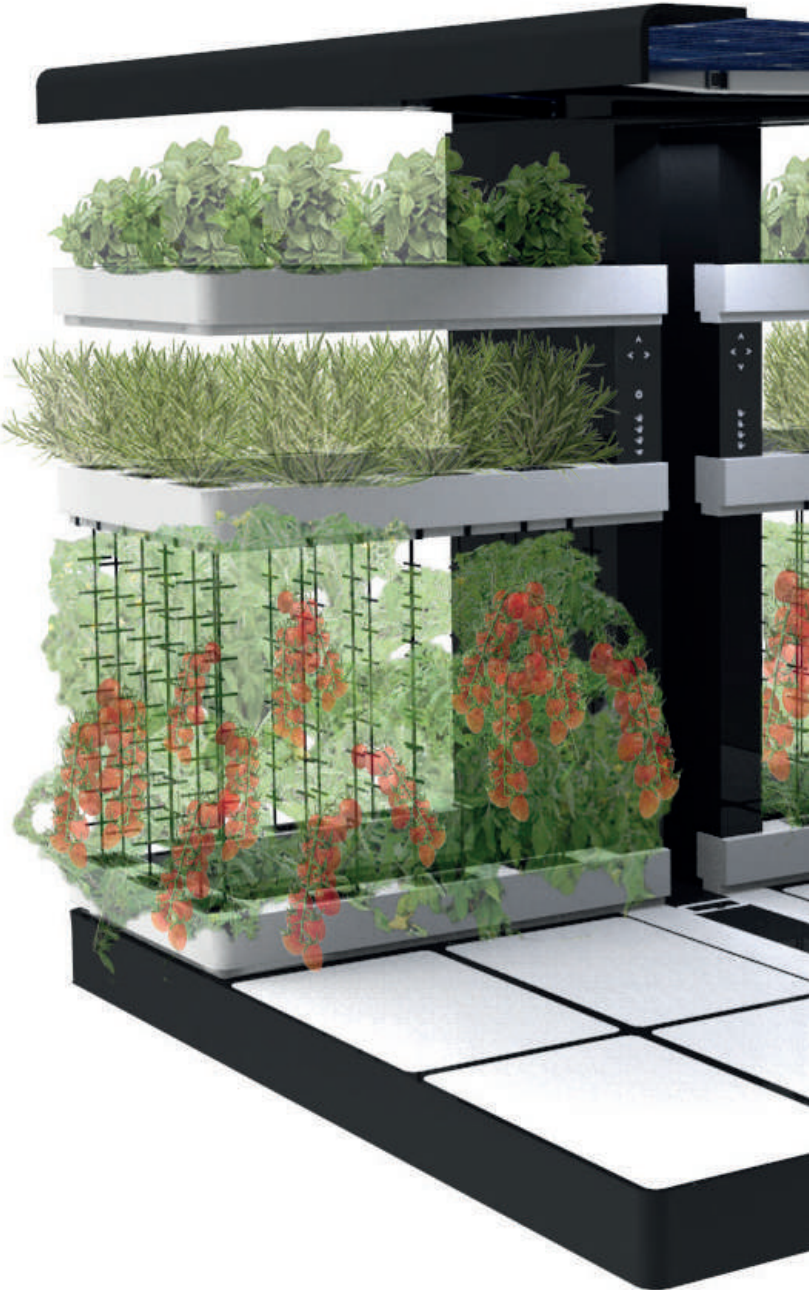
Nelle culture idroponiche, infatti il terriccio viene sostituito da un materiale inerte come l'argilla espansa. In questo modo la pianta radica e cresce assorbendo il liquido composto da acqua e fertilizzante che viene rilasciato dalle palline di argilla.

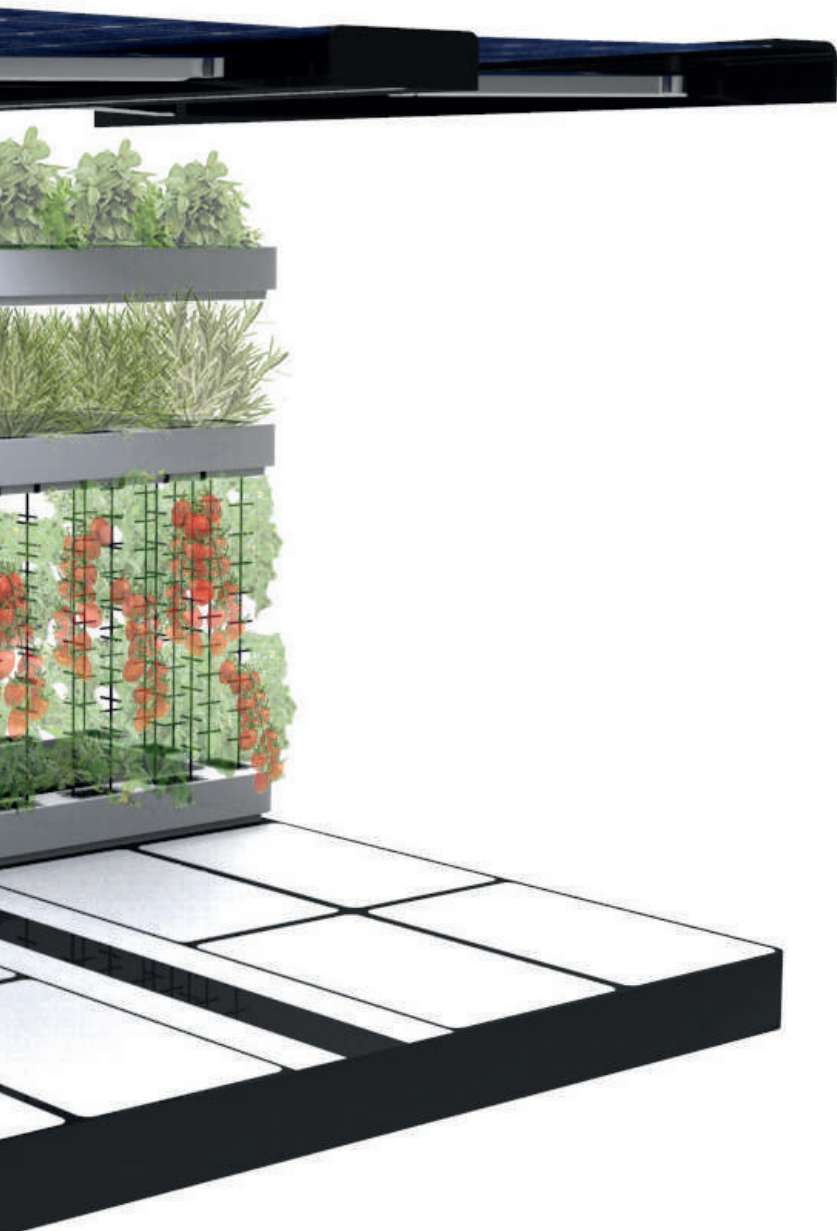
Per agevolare l'inserimento e la rimozione della vaschetta, sul piano della mensola, ci sono delle rientranze per agevolare la presa delle dita.



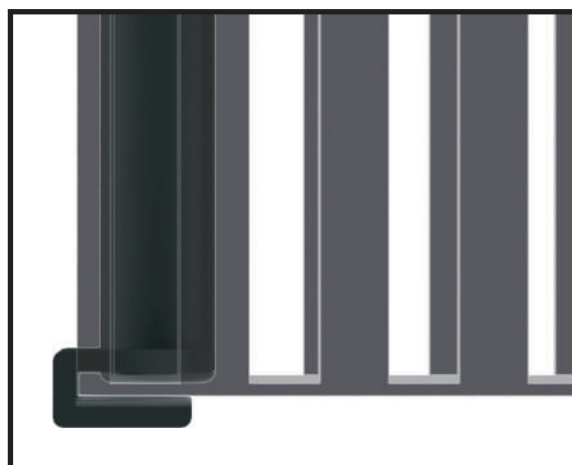
# Concept

aeroponica





Nel caso in cui si voglia coltivare piante rampicanti, come ad esempio i pomodori, è possibile a richiesta, rimuovere le mensole per lasciare più spazio tra l'una e l'altra. Per agevolare la crescita in verticale, per questa tipologia di pianta, si possono utilizzare delle "cannette" di sostegno, progettate in modo che la pianta si arrampichi su di essa.



# Concept

## riciclo acqua piovana

Social Green Wall è dotato di impianto per il **recupero dell'acqua piovana**, con un sistema di filtraggio e di recupero all'interno del serbatoio primario.

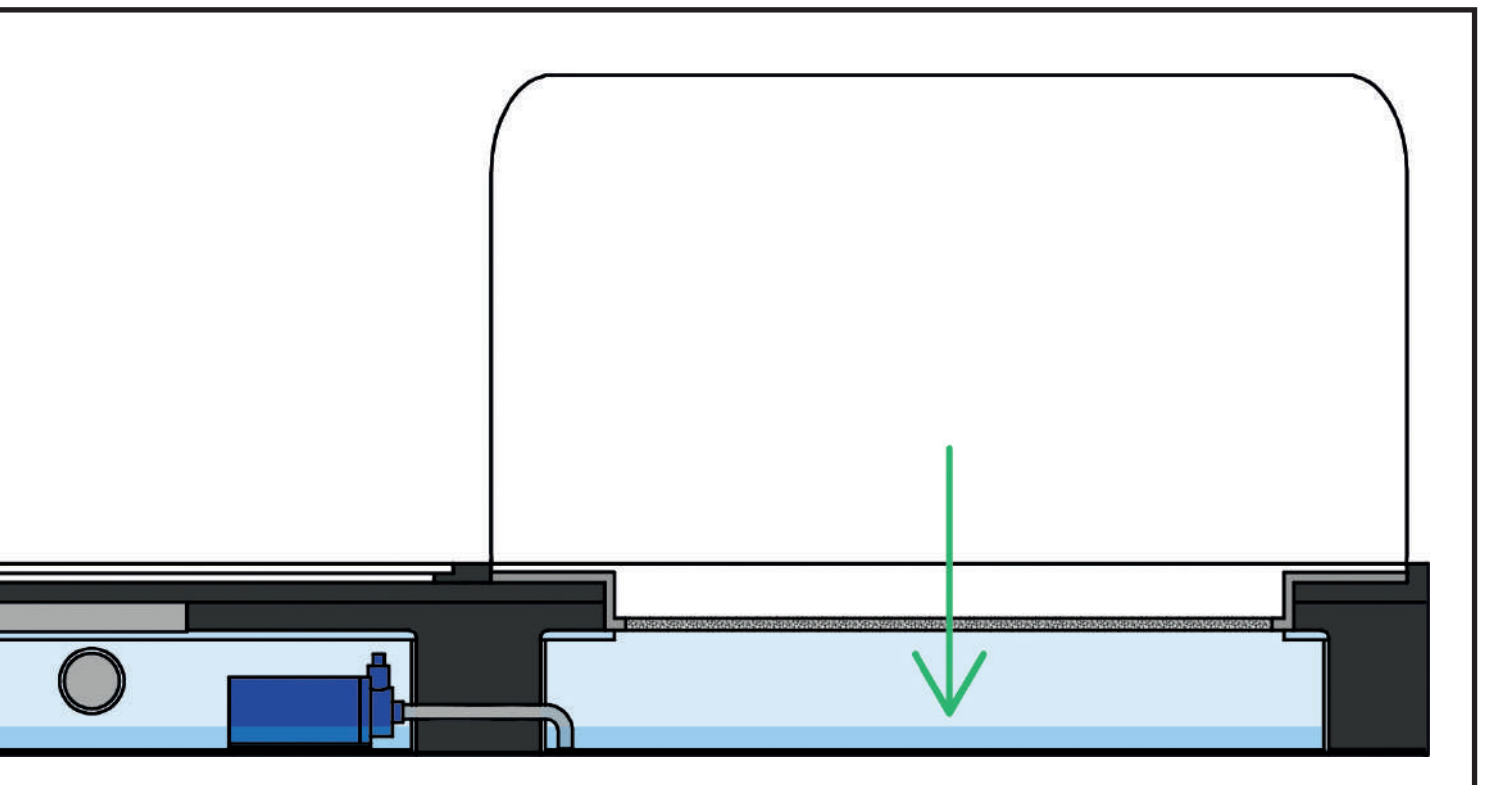
L'acqua piovana è **priva di calcare** quindi è particolarmente indicata per l'irrigazione delle piante. Nell'immagine sotto, è rappresentata una sezione schematizzata dell'impianto. La pioggia entra e viene **filtrata** dove indica la freccia. Viene **raccolta in un primo serbatoio** per poi essere **pompata e filtrata nuovamente** nel serbatoio dell'irrigazione.



*sezione schematizzata impianto  
riciclo acqua piovana Social Green Wall*







# Concept

nebulizzatore

Per le giornate più calde, è possibile utilizzare il **sistema nebulizzatore**. Gli ugelli creano una sottilissima nebulizzazione di **vapore freddo** che non bagna, infatti con l'aria calda, le molecole d'acqua evaporano e diventano **umidità relativa**, nel frattempo il passaggio liquido - gassoso sottrae l'energia presente nell'aria **riducendo la temperatura**.



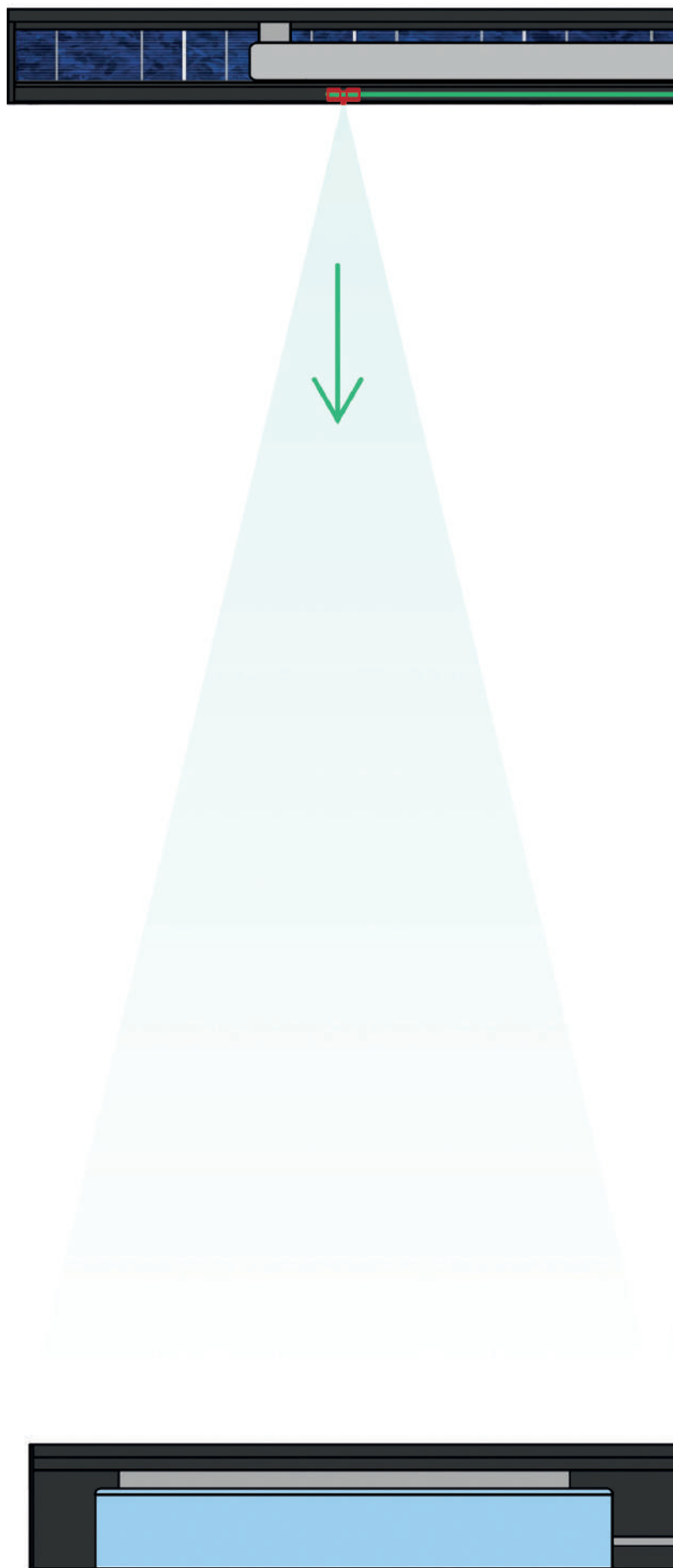
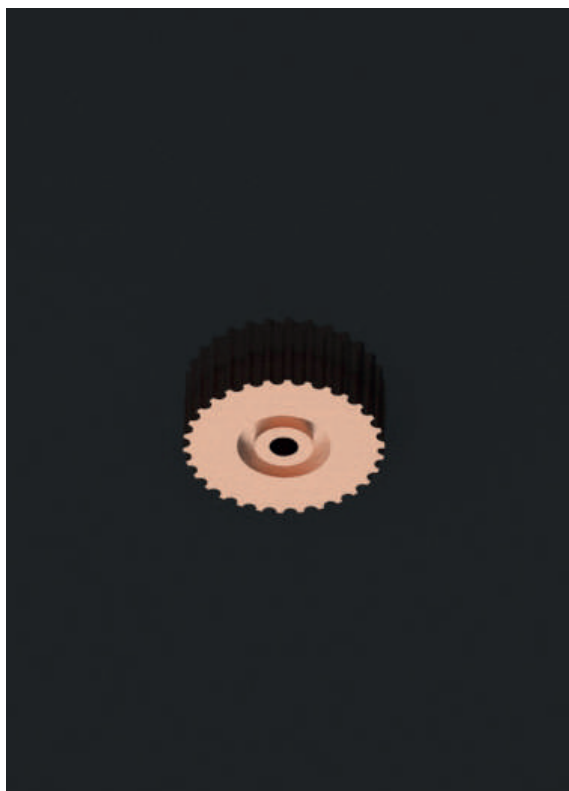


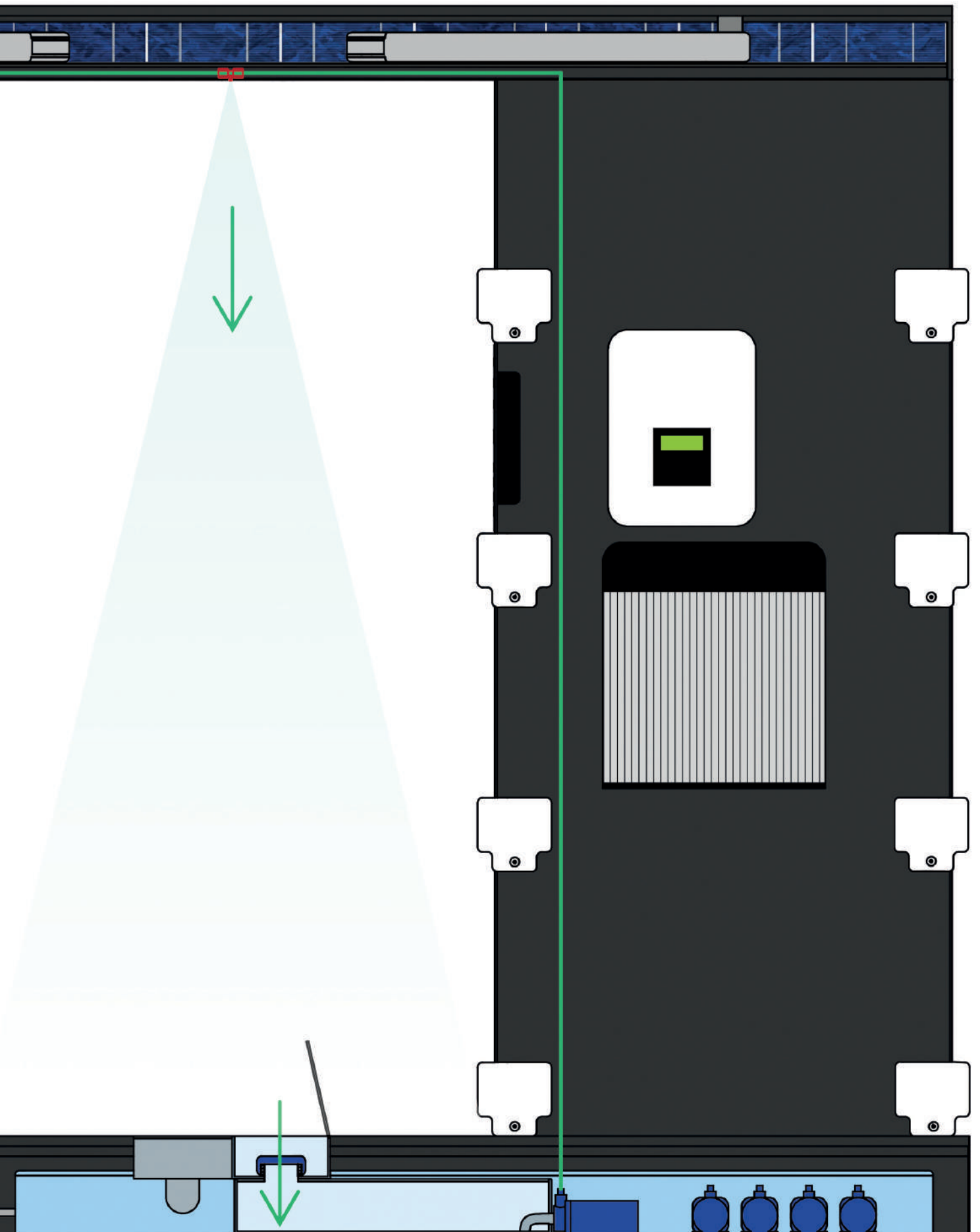
# Concept

## nebulizzatore

Nell'immagine rappresentata, è riprodotta una sezione schematizzata per capire come funziona il **sistema di nebulizzazione**. L'acqua da nebulizzare viene inserita in un **serbatoio apposito**. Per questo utilizzo è consigliata dell'**acqua distillata**, per evitare possibili manutenzioni dovute dal calcare. L'acqua all'interno del serbatoio viene **pompata** direttamente nei **tubi collegati agli ugelli nebulizzatori**. Per queste tipologie di impianti è opportuno utilizzare **tubi PA 12**, adatti per le **alte pressioni**. Gli ugelli, affinché il risultato sia ottimale, sono **disposti 80 cm l'uno dall'altro**, in modo che il raggio prenda l'intera area sottostante.

*ugello nebulizzatore*





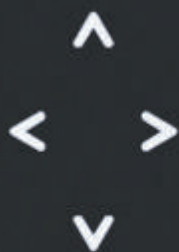
# Concept

comandi



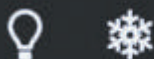
ON / OFF

IRRIGAZIONE



INCLINAZIONE /  
APERTURA TENDA

NEBULIZZATORE

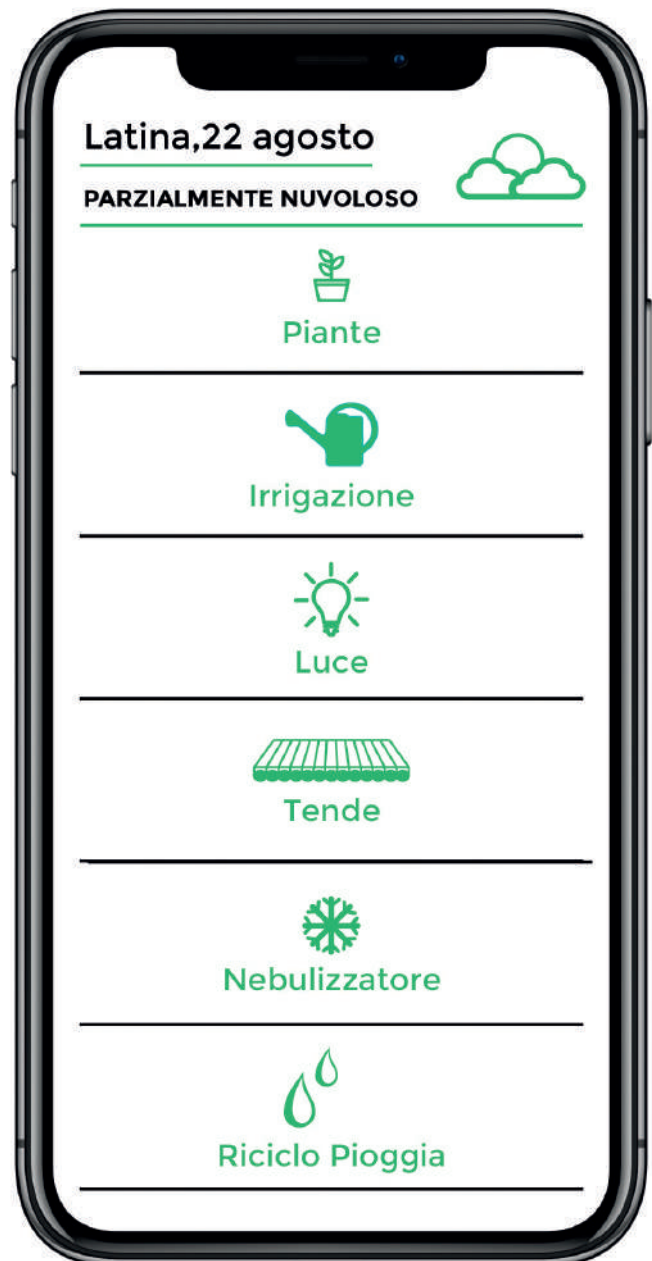


LUCE



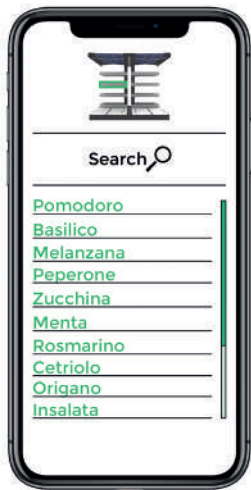
# Concept

comandi

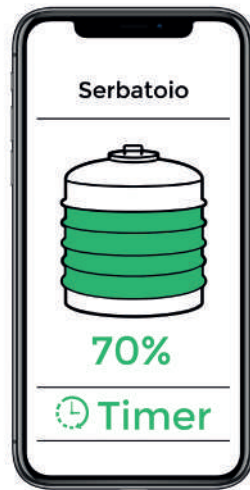


Come mostrato precedentemente, Social Green Wall è comandabile tramite **schermata touch**. Inoltre è possibile interagire con l'impianto, **tramite app**, gestendo in modo pratico e intuitivo, tutte le funzioni che è in grado di svolgere: gestione dell'**impianto aerponico**, l'**illuminazione**, il controllo delle **tende fotovoltaiche**, il **sistema di nebulizzazione**, e il **riciclo dell'acqua piovana**.

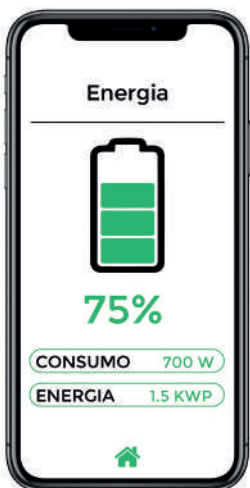




È possibile gestire l'irrigazione di ogni singola mensola, inoltre, scegliendo il tipo di pianta, l'impianto gestisce in automatico il quantitativo giornaliero di acqua. Per ogni pianta vengono inserite delle info per la coltivazione e il conto alla rovescia della prima raccolta.



Naturalmente è fondamentale avere informazioni sul livello del serbatoio per non lasciare mai le piante senza acqua. Da qui si può gestire personalmente l'irrigazione, impostando un timer o un orario.



La luce è un LED regolabile di intensità con dimmer e di tonalità.

Oltre a gestire l'inclinazione e l'apertura / chiusura delle tende, da questa schermata si possono vedere i dati riguardanti la batteria e quindi l'energia prodotta e incamerata.



Tra i comandi disponibili, all'interno dell'app c'è l'apertura degli sportelletti per far defluire l'acqua piovana. Riempito il serbatoio, gli sportelli si chiuderanno in automatico.

Per accendere il nebulizzatore basta toccare il tasto on sulla schermata, inoltre, per non rimanere senza acqua, è possibile controllare il livello del serbatoio.



# Concept

ambientazione

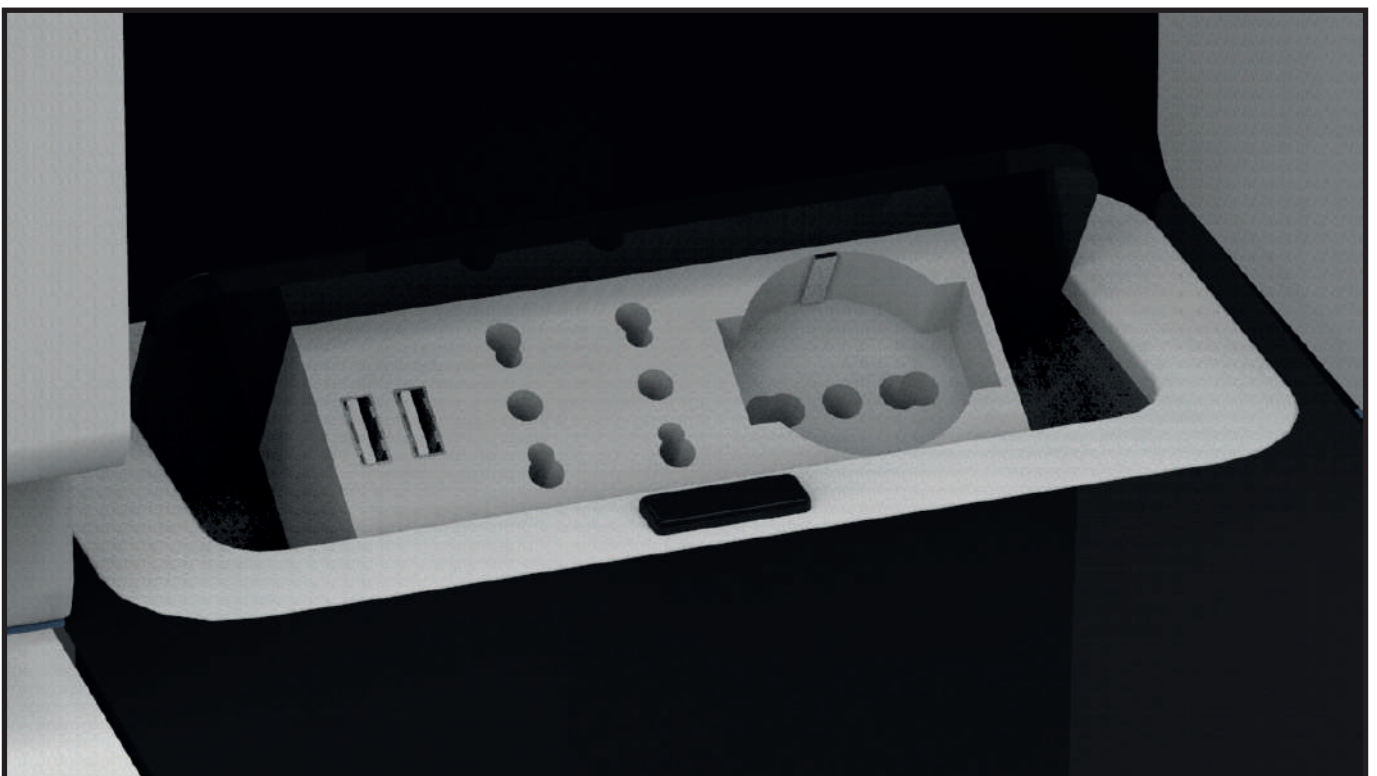


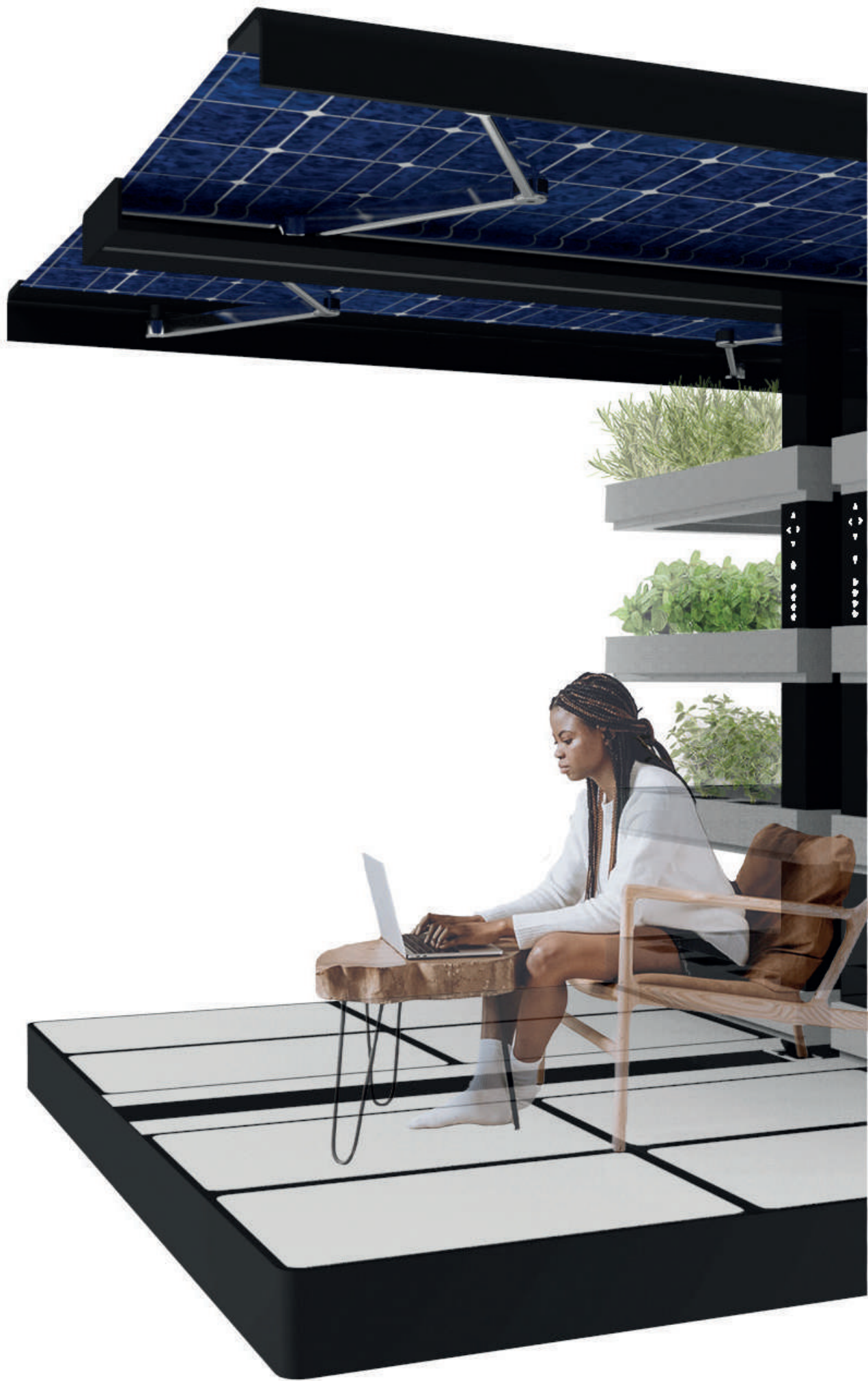


# Concept

ambientazione

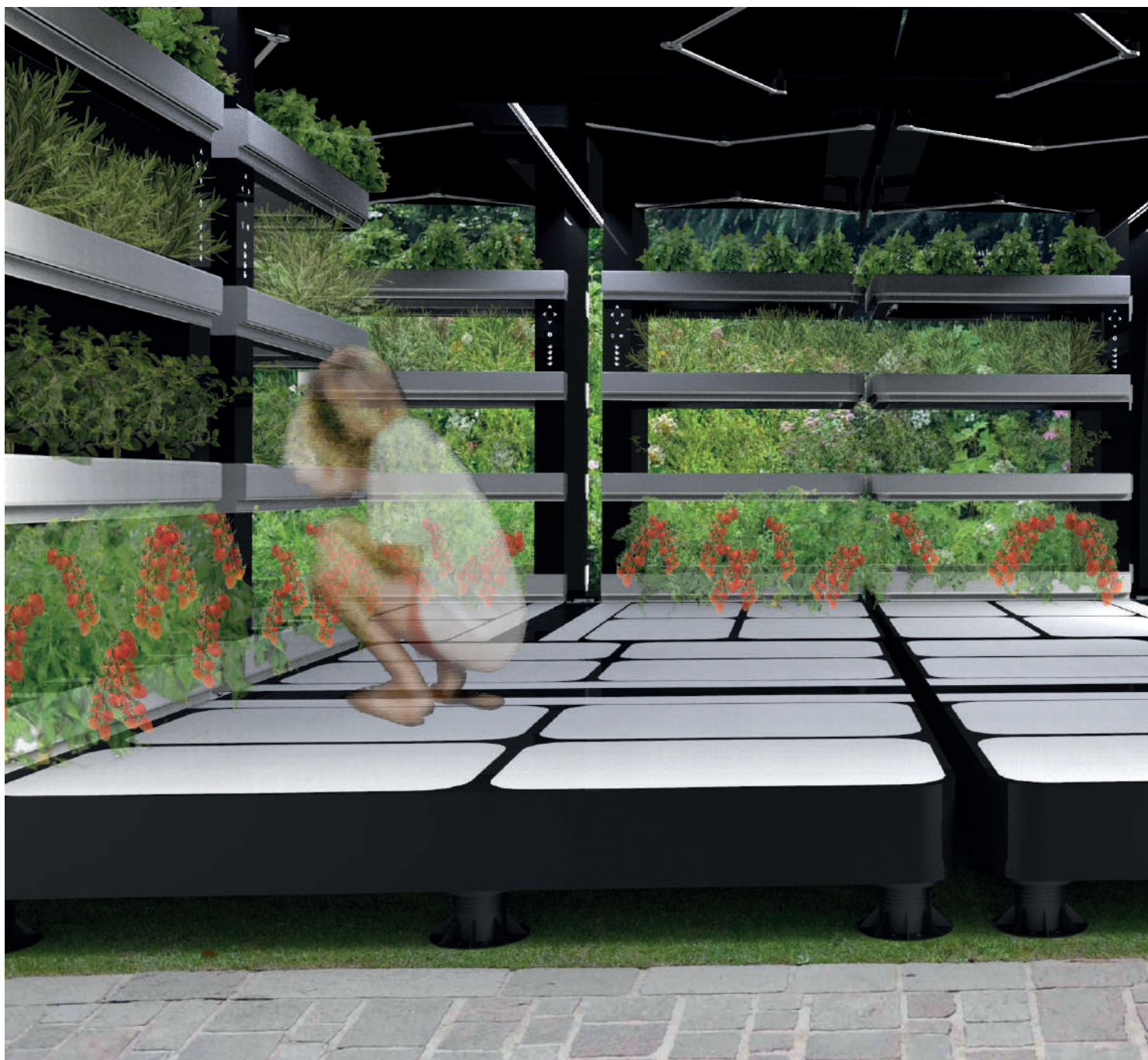
Il primo pensiero in fase di progettazione era quello di conciliare la passione per la natura con un luogo dove rilassarsi, avere ristoro, passare il proprio tempo oppure, con l'aumento dello smart working **lavorare**. Come servizio in più, è stato pensato di sfruttare l'energia incamerata con delle **prese di corrente**, così da poter attaccare i propri dispositivi mobili. Le **prese sono a scomparsa in contenitore stagno**; in totale ci sono due prese USB, due prese bipasso e una di tipo schuko.

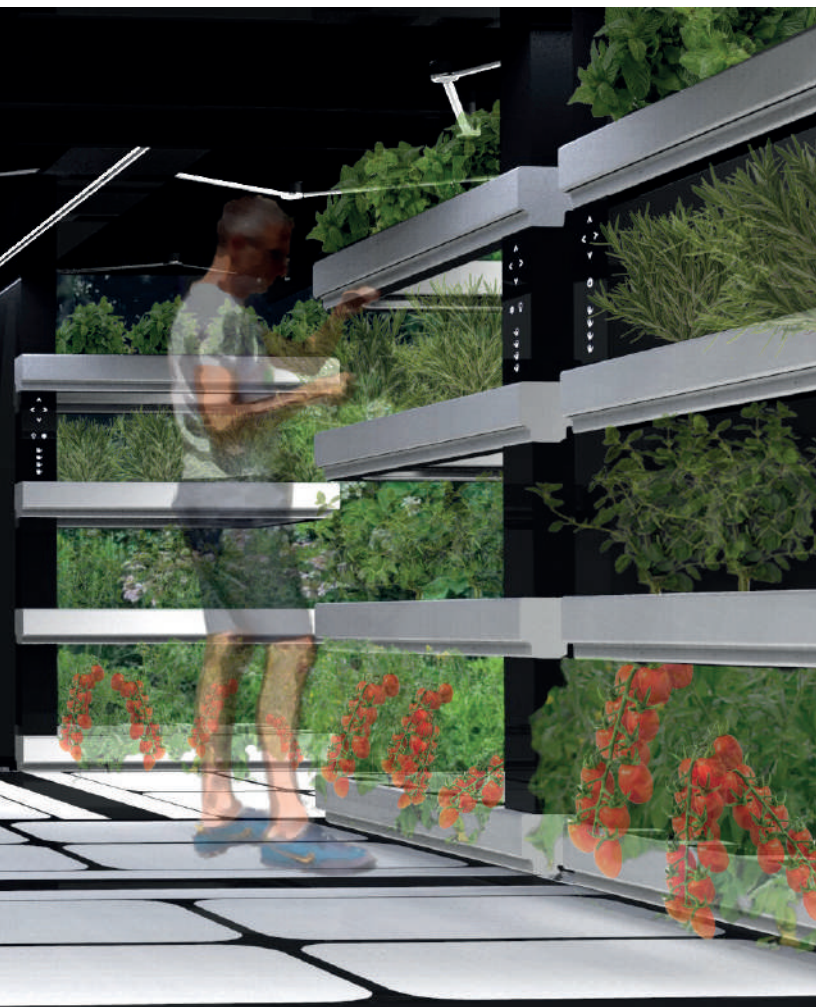




# Concept

ambientazione





Come illustrato nell'immagine a sinistra, i vari moduli possono essere posizionati come più si preferisce. Per il **suolo irregolare**, si possono implementare dei **piedi d'appoggio regolabili**, utilizzati per i pavimenti galleggianti.



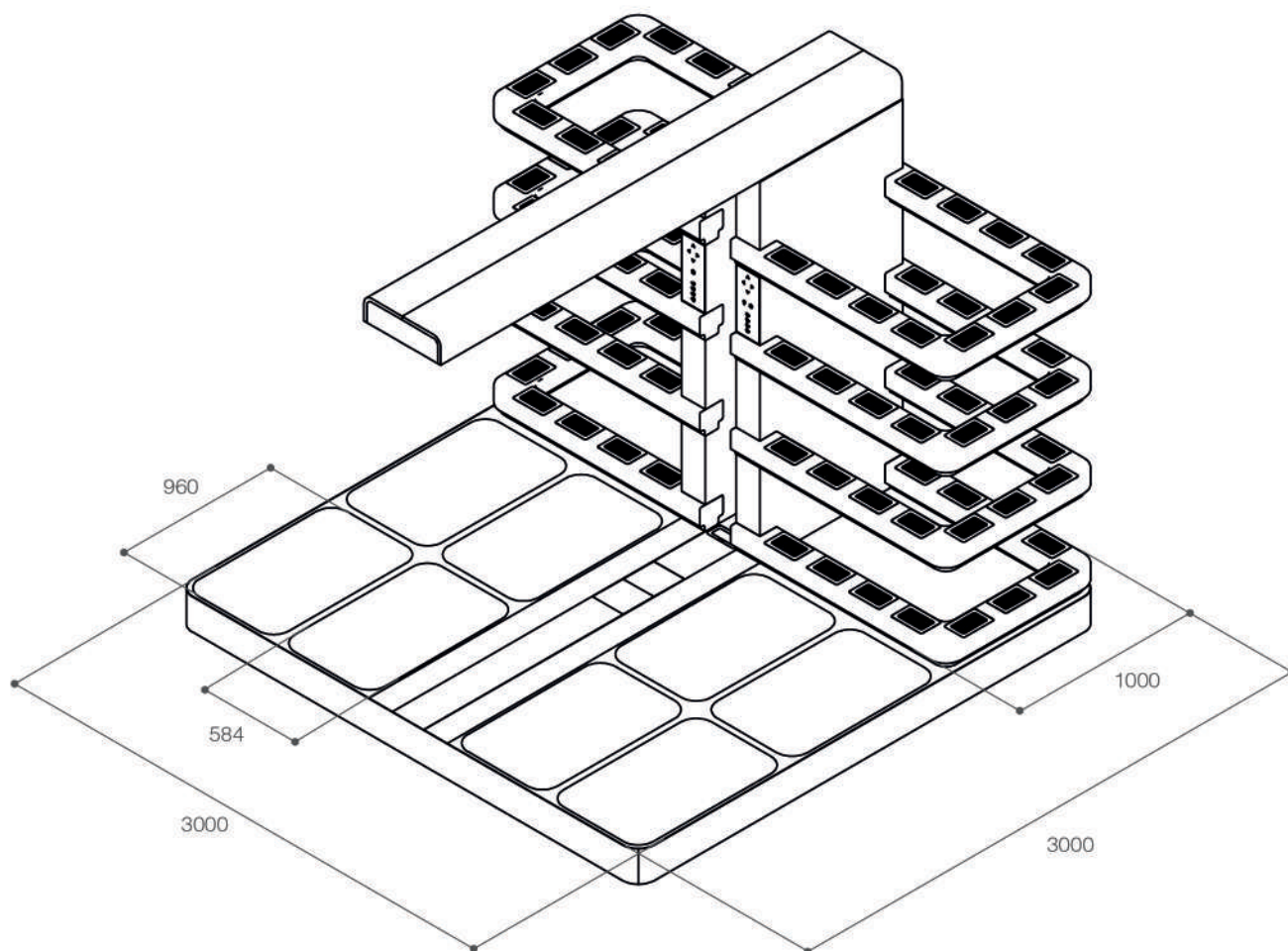
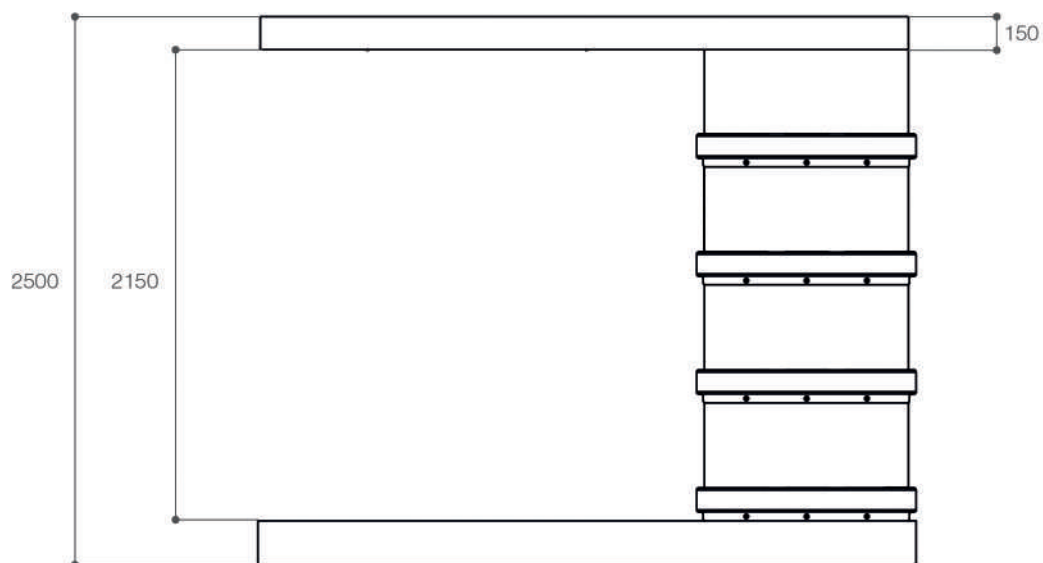


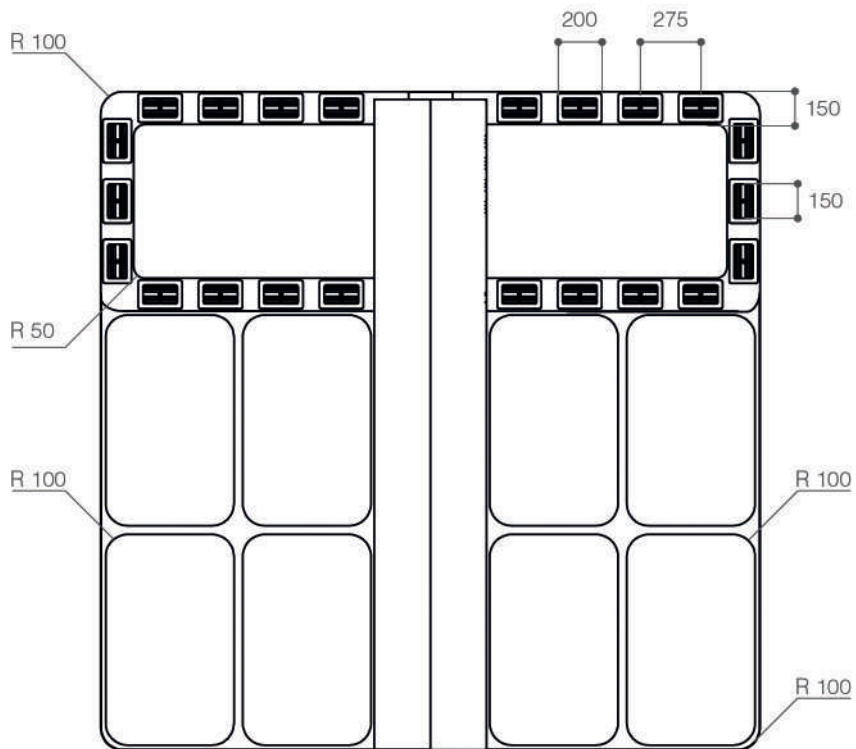
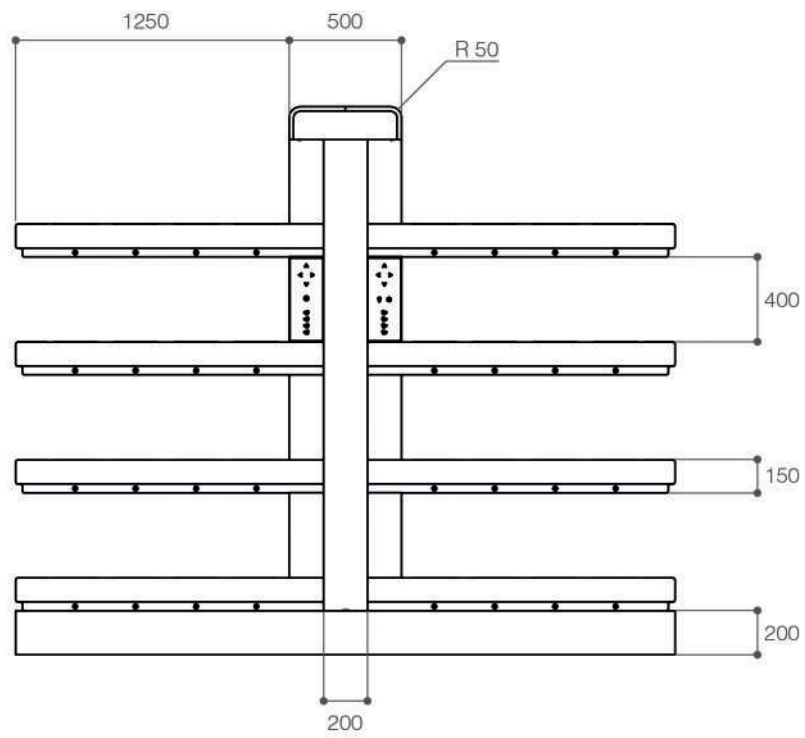


# **4. Tavole tecniche**

# Tavole tecniche

viste quotate

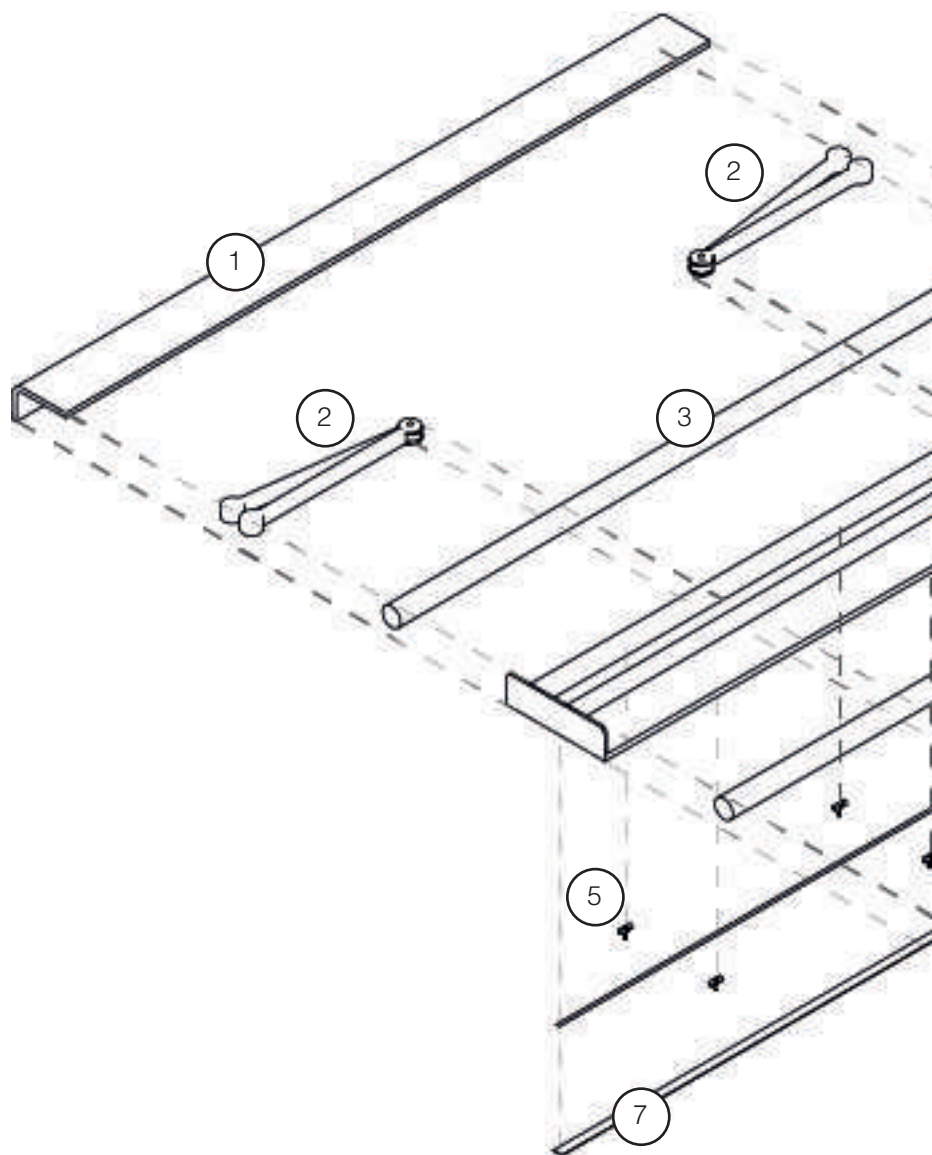




unità di misura mm

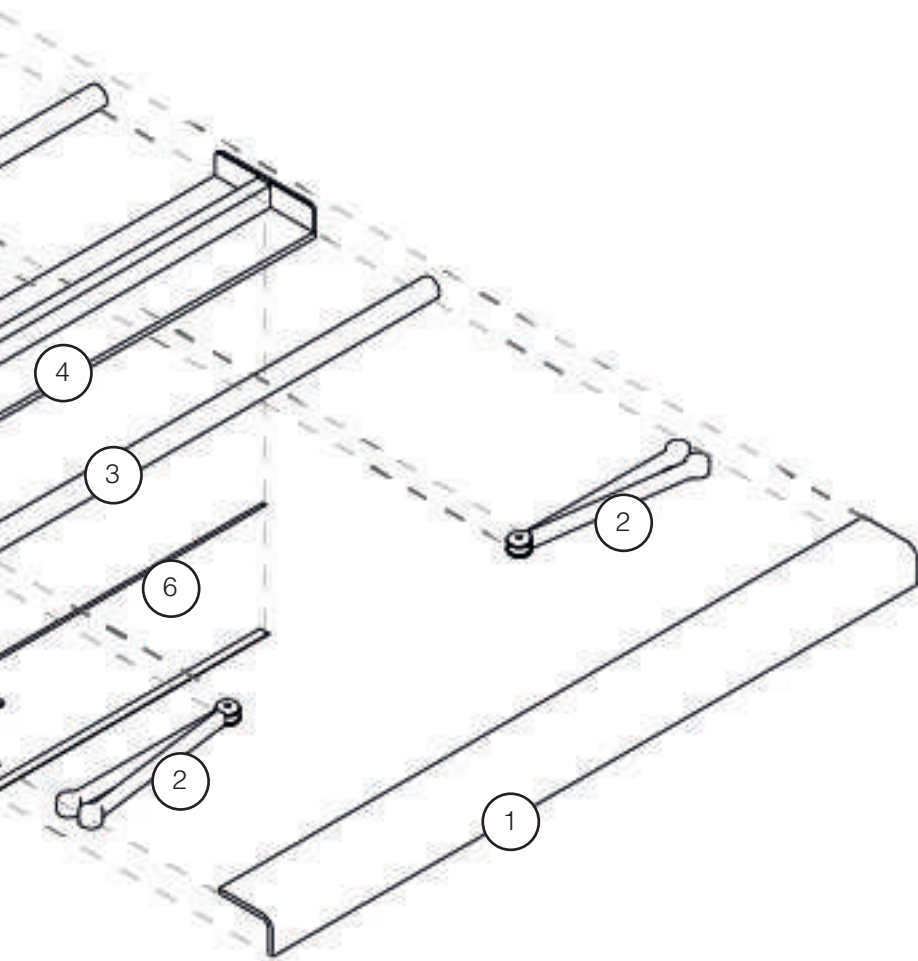
# Tavole tecniche

esploso\_1



## Abaco Componenti

- 1\_ Rivestimento: PVC
- 2\_ Bracci meccanici: ALLUMINIO
- 3\_ Tende fotovoltaiche: SILICIO AMORFO
- 4\_ Telaio: ACCIAIO INOX
- 5\_ Ugelli nebulizzatore: OTTONE
- 6\_ Copertura Led: VETRO
- 7\_ Luce: LED

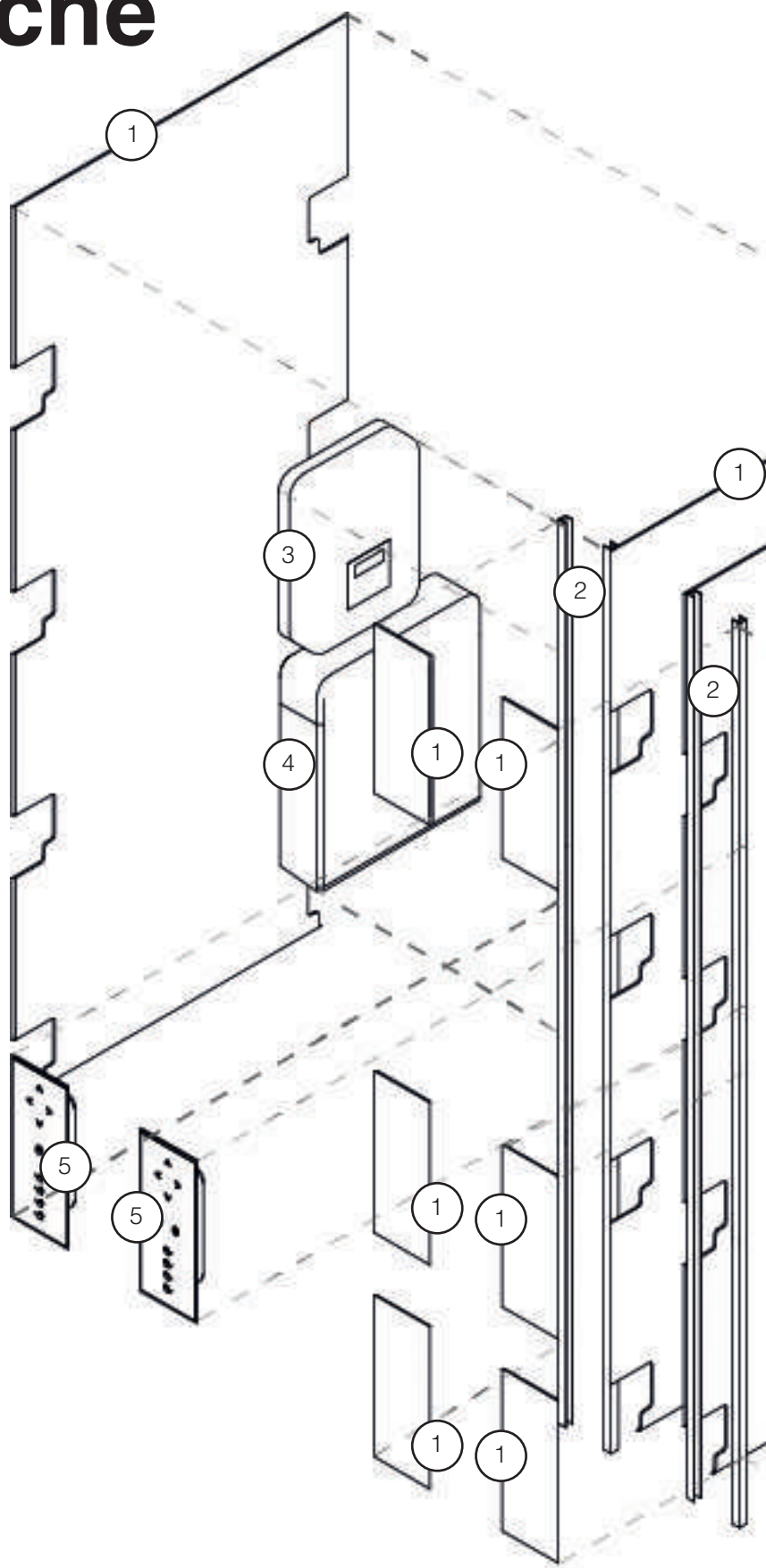


## Lavorazioni

STAMPAGGIO A INIEZIONE -  
ESTRUSIONE DIRETTA -  
SALDATURA -

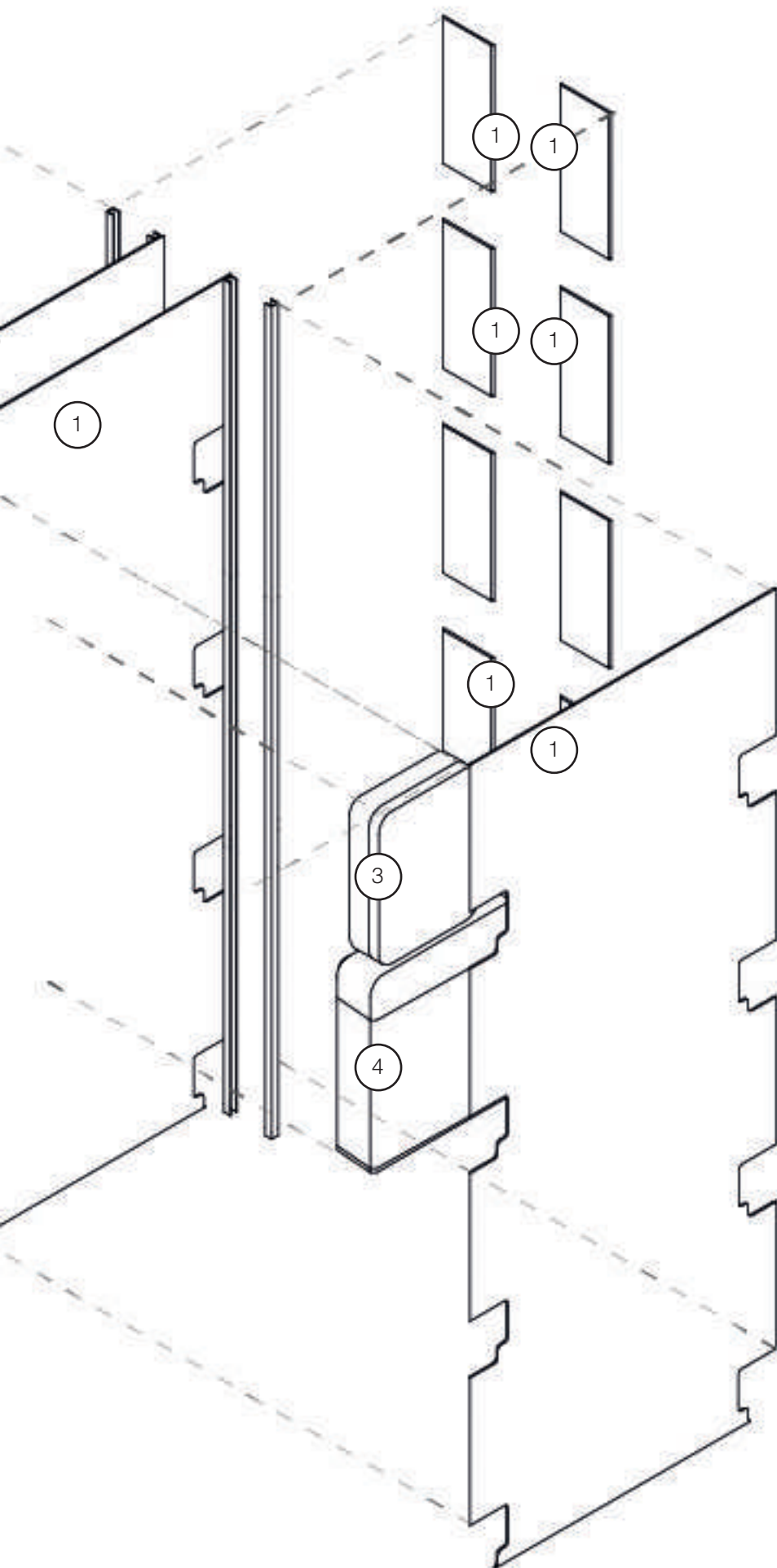
# Tavole tecniche

esploso\_2



## Abaco Componenti

- 1\_ Rivestimento: PVC
- 2\_ Telaio: ACCIAIO INOX
- 3\_ Inverter
- 4\_ Batteria d'accumulo
- 5\_ Comandi / Hardware

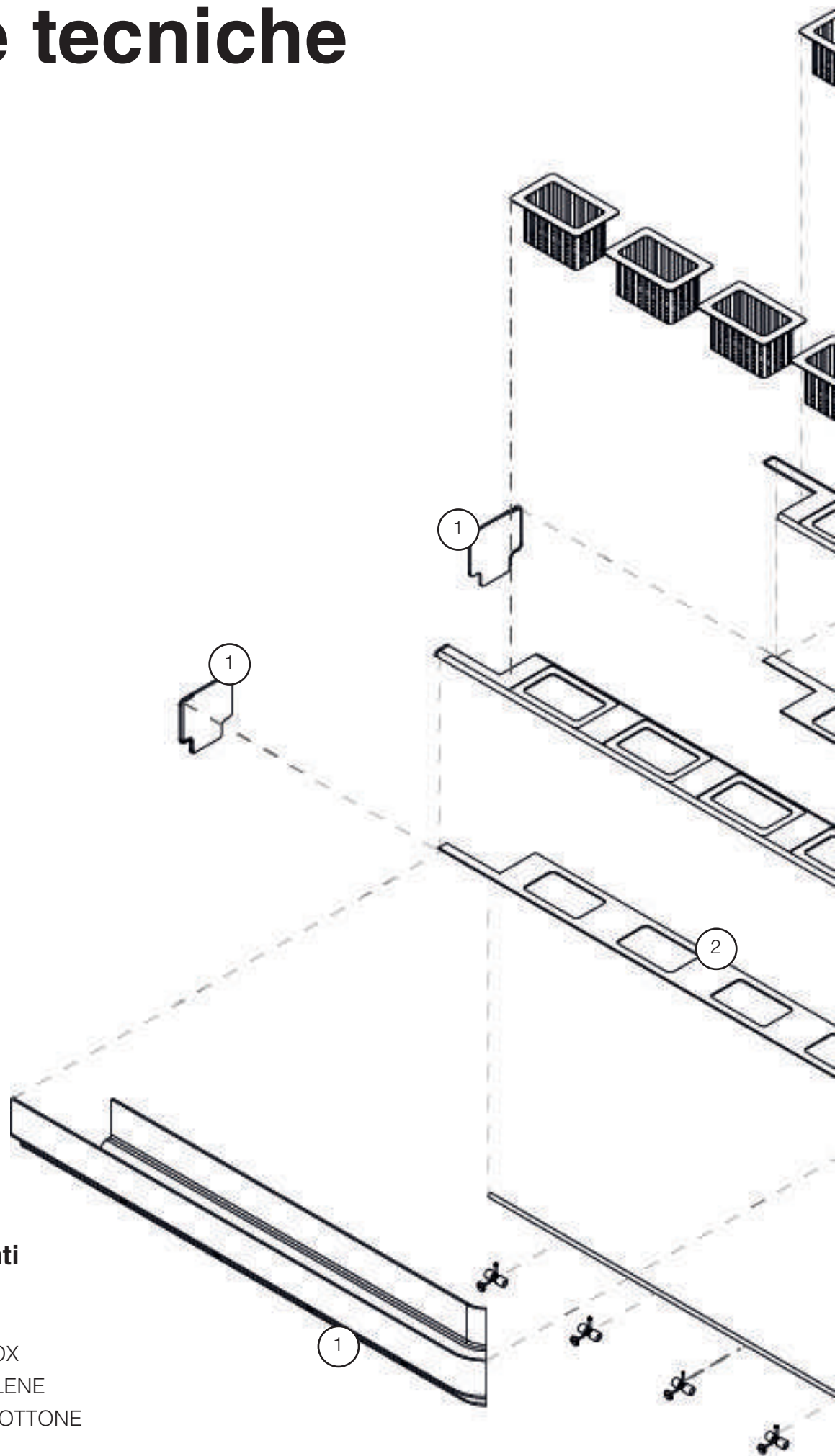


## Lavorazioni

STAMPAGGIO A INIEZIONE -  
ESTRUSIONE DIRETTA -  
SALDATURA -

# Tavole tecniche

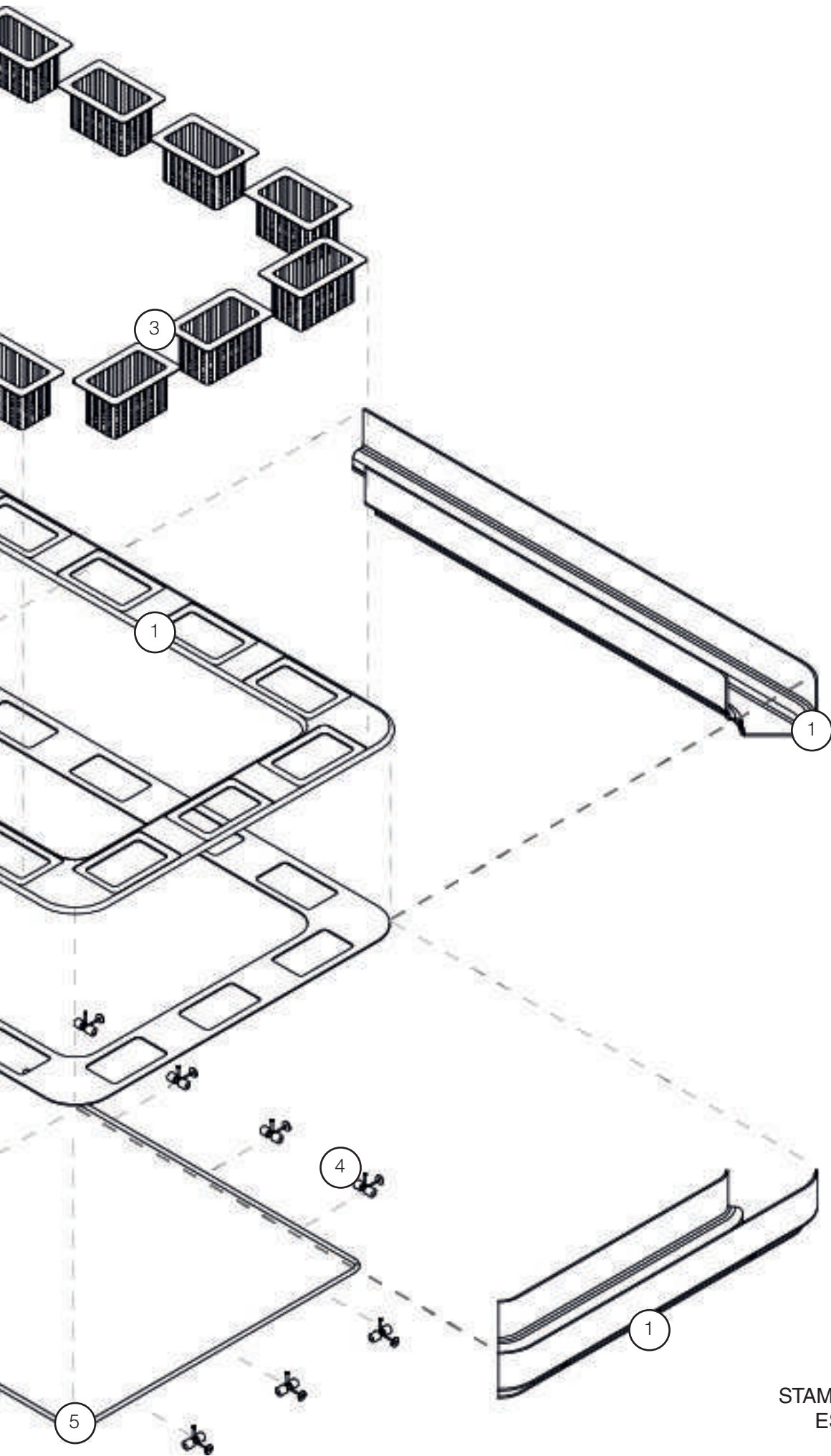
esploso\_3



## Abaco Componenti

- 1\_ Rivestimento: PVC
- 2\_ Telaio: ACCIAIO INOX
- 3\_ Vasetti: POLIPROPILENE
- 4\_ Ugelli nebulizzatori: OTTONE
- 5\_ Tubo: PA 12



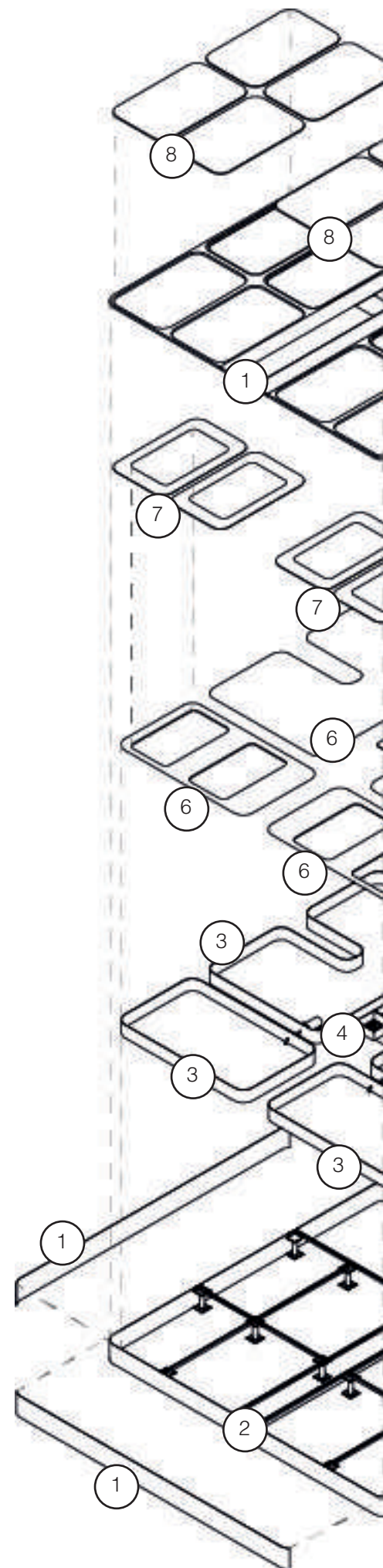


## Lavorazioni

STAMPAGGIO A INIEZIONE -  
ESTRUSIONE DIRETTA -  
SALDATURA -

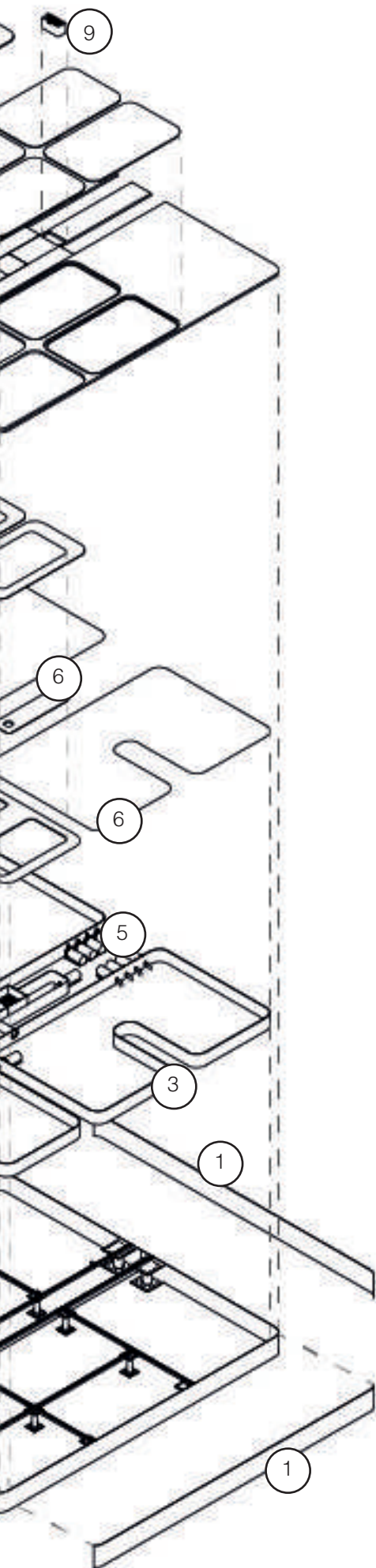
# Tavole tecniche

esploso\_4



## Abaco Componenti

- 1\_ Rivestimento: PVC
- 2\_ Telaio: ACCIAIO INOX
- 3\_ Serbatoio: POLIETILENE
- 4\_ Serbatoio nebulizzatore: POLIETILENE
- 5\_ Pompe
- 6\_ Coperchio serbatoio: POLIETILENE
- 7\_ Filtro acqua piovana: PPE / MATALA
- 8\_ Piastrelle: PVC
- 9\_ Presa elettrica



## Lavorazioni

STAMPAGGIO A INIEZIONE -  
ESTRUSIONE DIRETTA -  
SALDATURA -







# Bibliografia

**De Masi D.**, *Smart Working. La rivoluzione del lavoro intelligente*, s.l., Marsilio, 2020

**VezzoliC.**, *Design per la sostenibilità ambientale*, Bologna, Zanichelli, 2017

# Sitografia

[www.linchiestaquotidiano.it](http://www.linchiestaquotidiano.it)

[www.forme.online](http://www.forme.online)

[www.elle.com](http://www.elle.com)

[www.donnamoderna.com](http://www.donnamoderna.com)

[www.ansa.it](http://www.ansa.it)

[www.giardinaggio.net](http://www.giardinaggio.net)

[www.lastampa.it](http://www.lastampa.it)

[www.ambius.com](http://www.ambius.com)

