



S A A D

Scuola di Ateneo
Architettura e Design "Eduardo Vittoria"
Università di Camerino

Corso di laurea in **Disegno Industriale e Ambientale** A.A. 2017/2018



IN ALTERNATIVA

Tèa

Tavolino da tè cinese

portatile
Unione di TEA + TABLE

BLE TEA ROAD

TAVOLINO DA TÈ CINESE PORTATILE

Tea road ([cinese](#): 茶马古道) è il nome della **antica via del tè** che univa la Cina (Yunnan) all'India

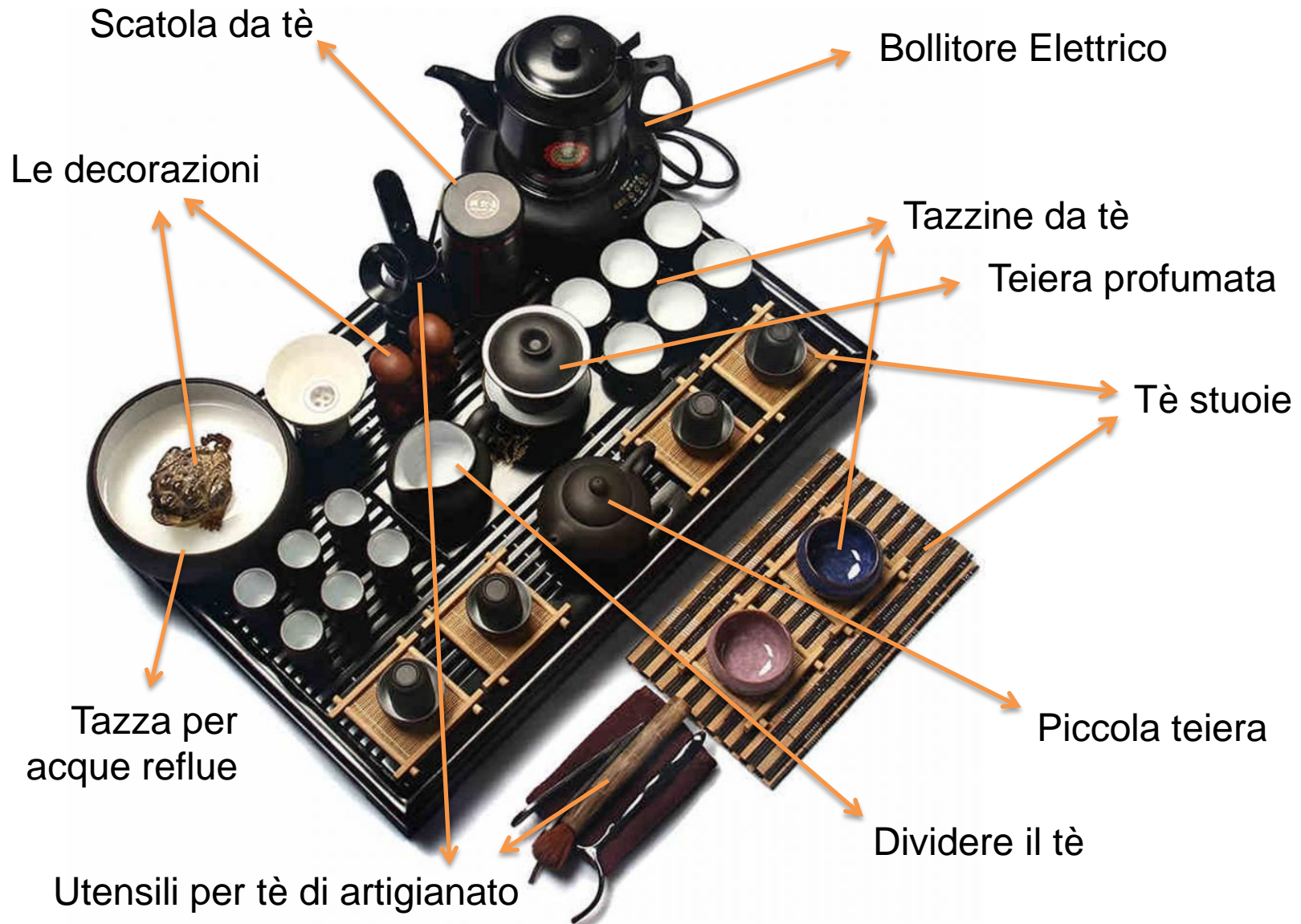
Concetto

Un buon prodotto di design è quello che riesce a soddisfare la maggior parte delle persone.

Il vassoio da tè della tradizione cinese è un prodotto artigianale molto complesso, troppo complicato da usare per i non-cinesi e per tutti coloro che vogliono conoscere il piacere della cultura rituale del tè.

Quindi ho pensato di progettare un vassoio da tè moderno e dal design innovativo, ma che esprima anche la cultura Cinese del tè e del tè di artigianato; che sia comodo da usare anche per gli stranieri e sia facilmente trasportabile; che possa essere utilizzato in una varietà di ambienti.

Elementi del vassoio di tè tradizionale



Problemi dei vassoi tradizionali



- Difficili da trasportare
- Ingombranti
- Complessi da utilizzare



Ispirazioni

Valigia

Facile da trasportare,
dimensioni esterne ridotte,
contiene un sacco di roba,
si adatta a molti ambienti.



Tavolo pic-nic

Tavolo pieghevole salvaspazio,
grande piano di appoggio,
materiali di uso comune.



Caratteristiche principali

Il progetto dovrà avere queste caratteristiche

Versatilità

Portatilità

Easy to use

Leggerezza

Locations

Indoor

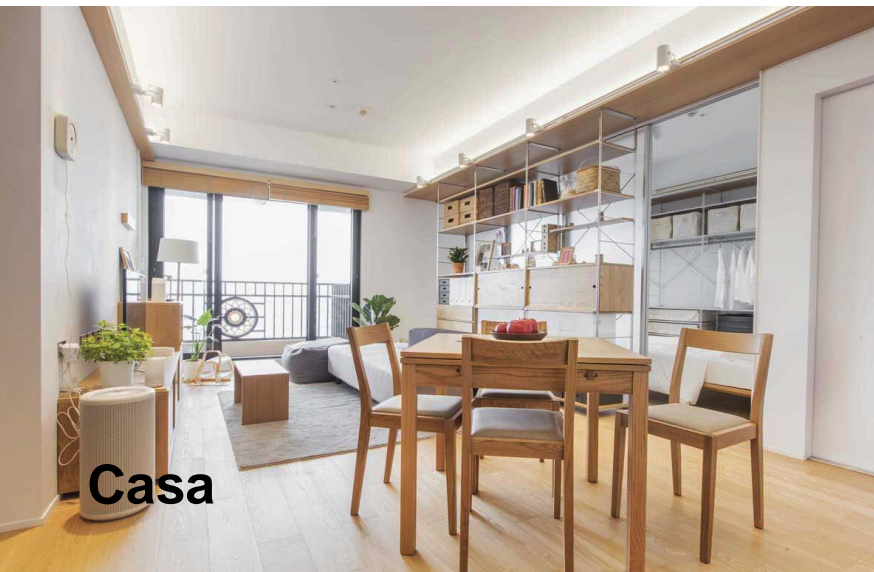


Ufficio

Outdoor



Spiaggia



Casa



Pic-nic

Target

Tutti possono bere il Tè.
Ma il Tè troppo forte può
fare male alle persone
anziane e i bambini.



Progetto

Tè

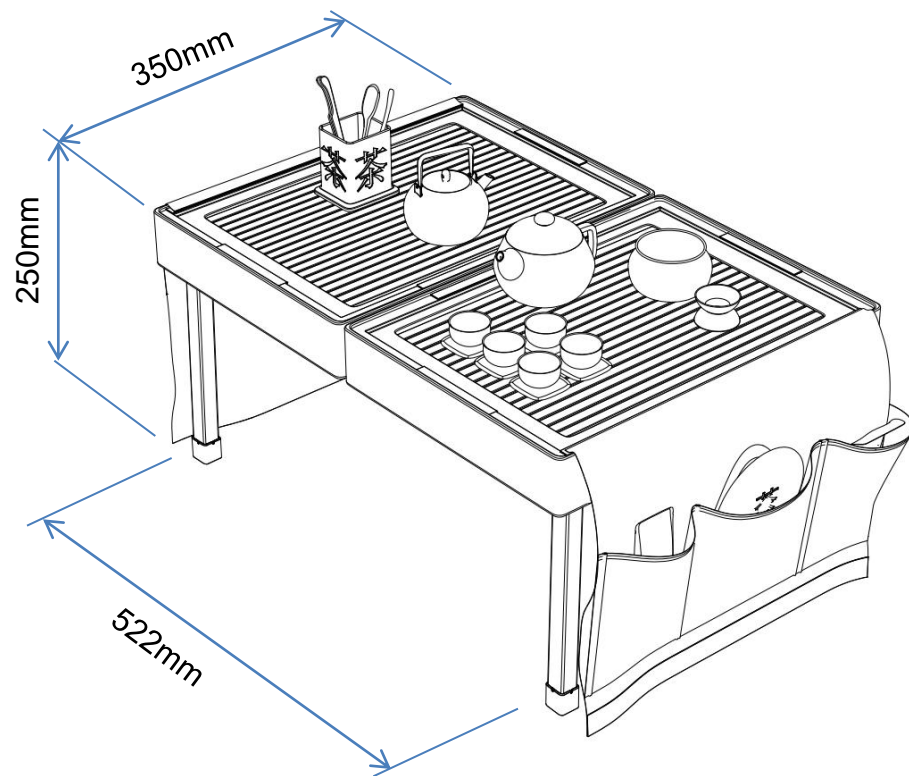
BLE



Dimensioni



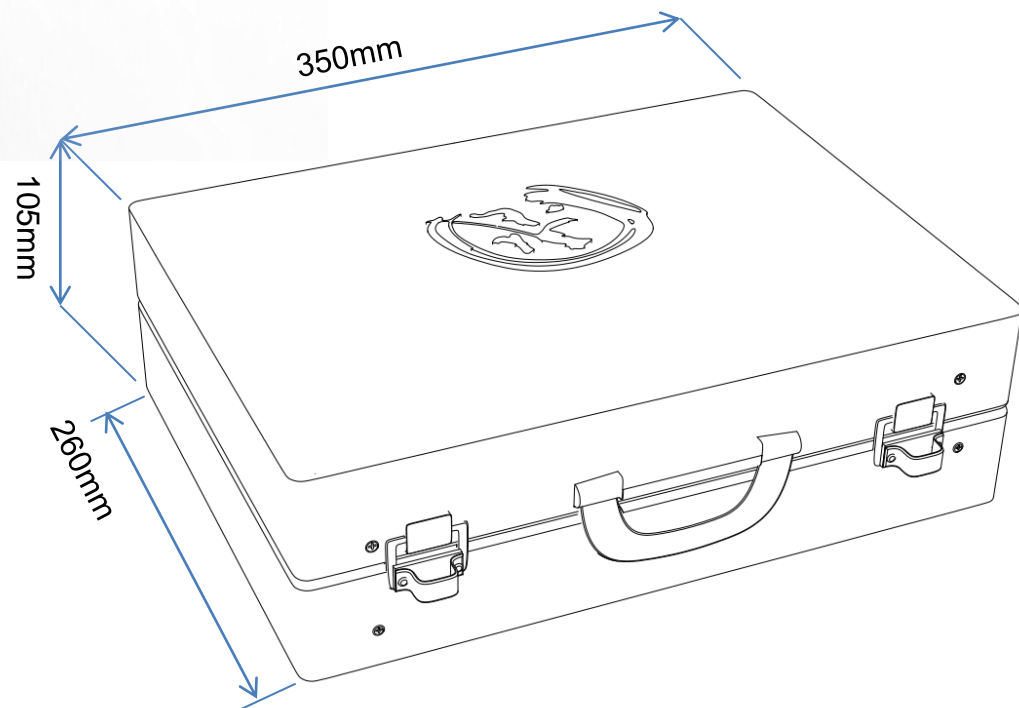
Dimensioni di aperti :



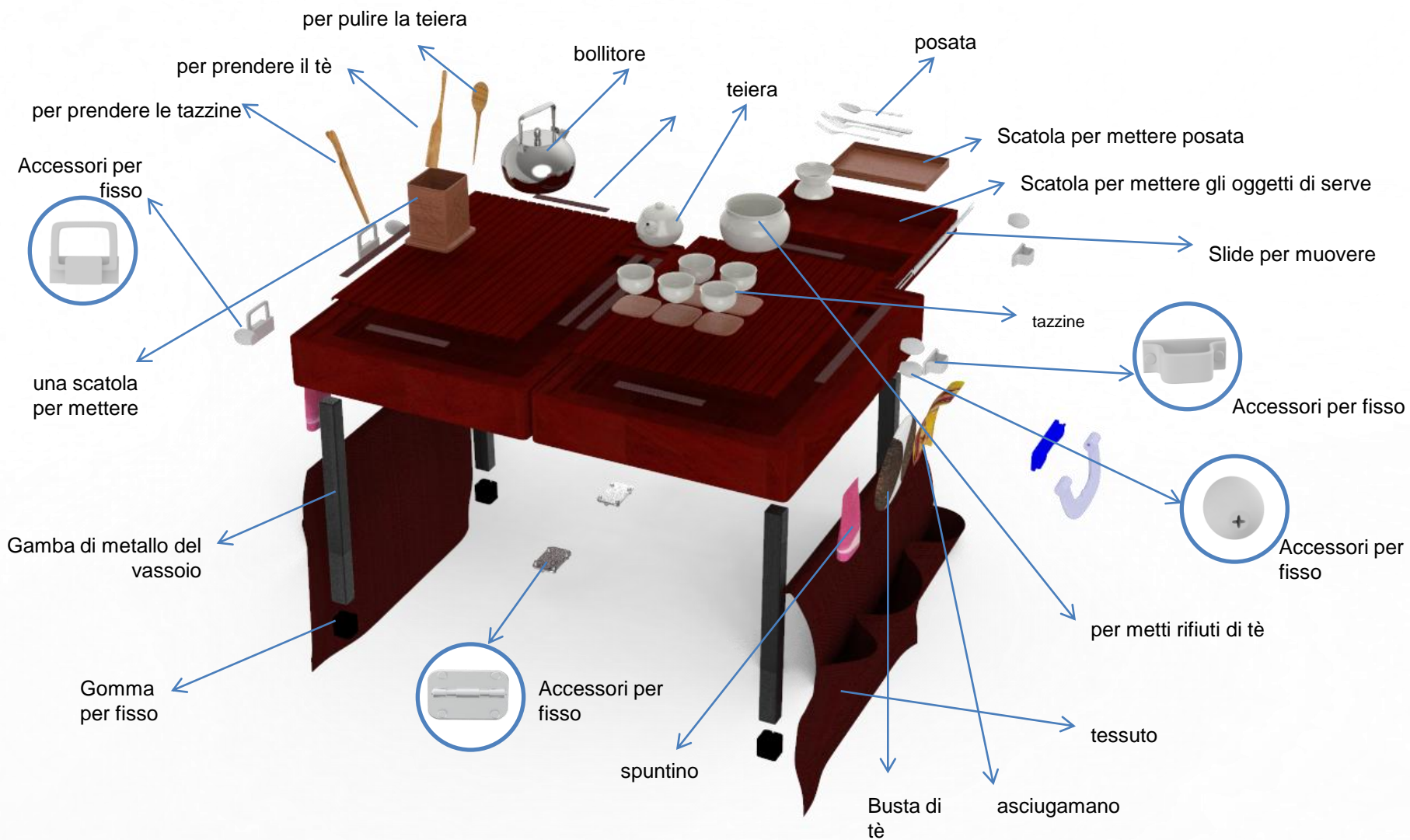
Dimensioni



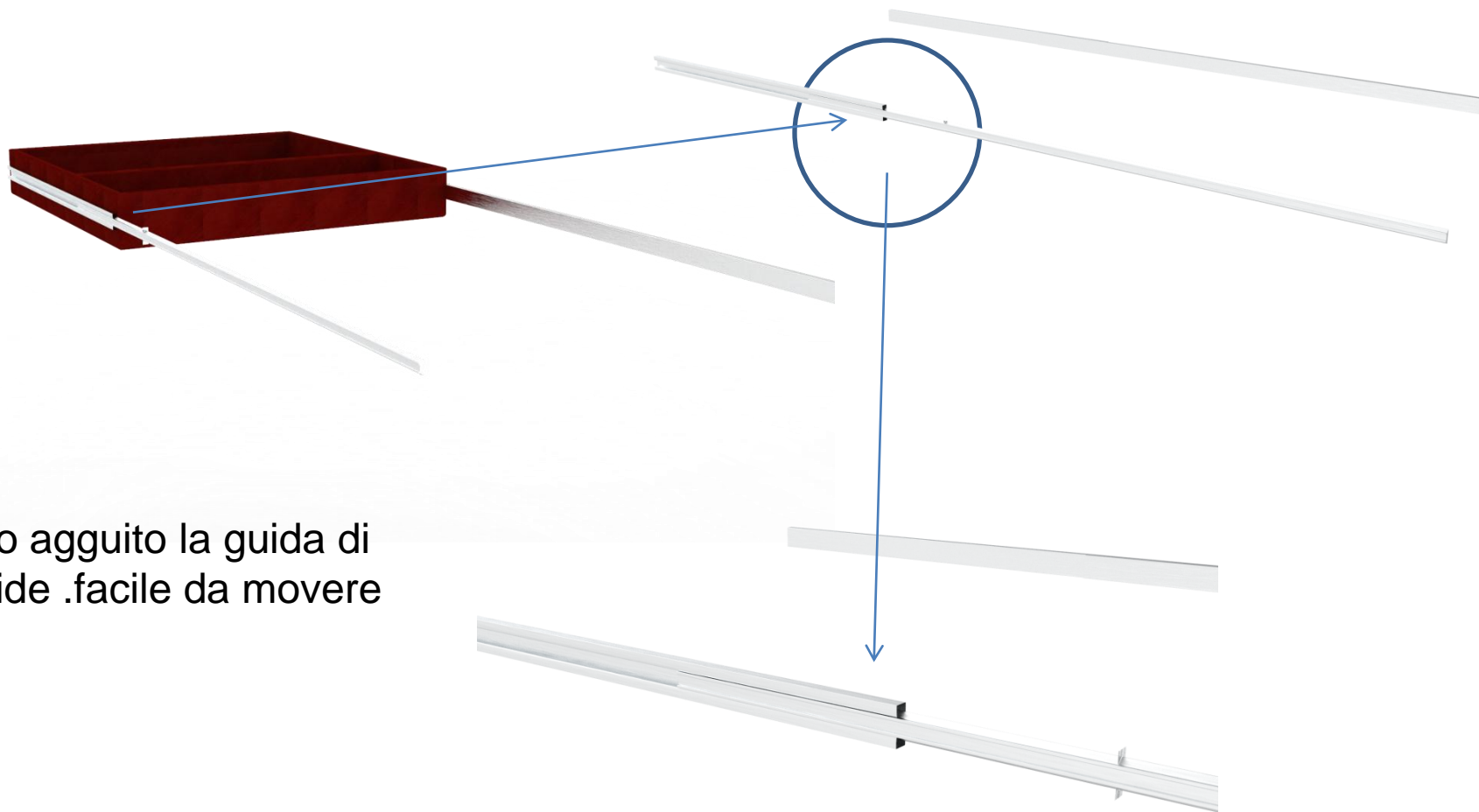
Dimensioni di chiusi :



Esploso

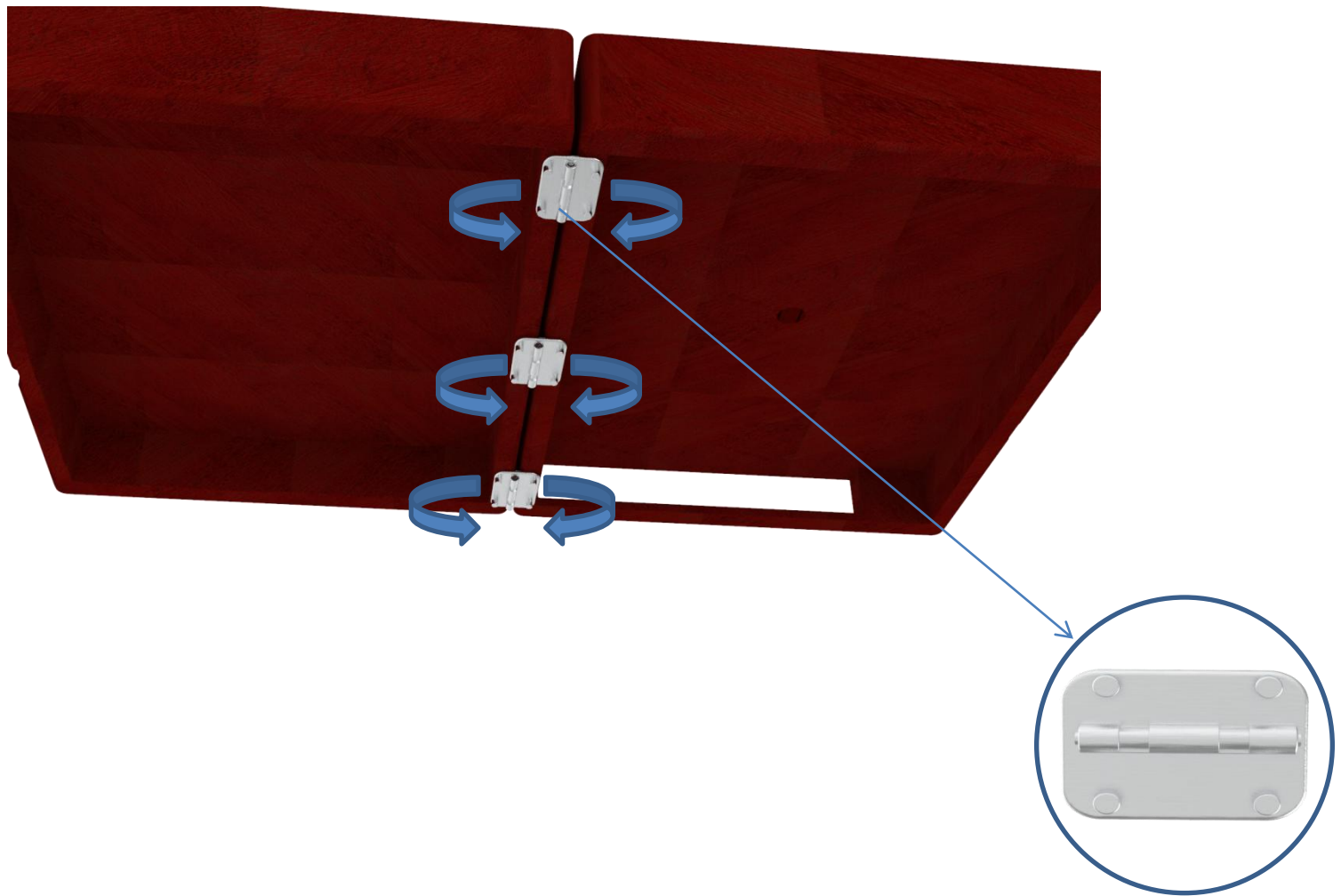


Montaggio - prima fase

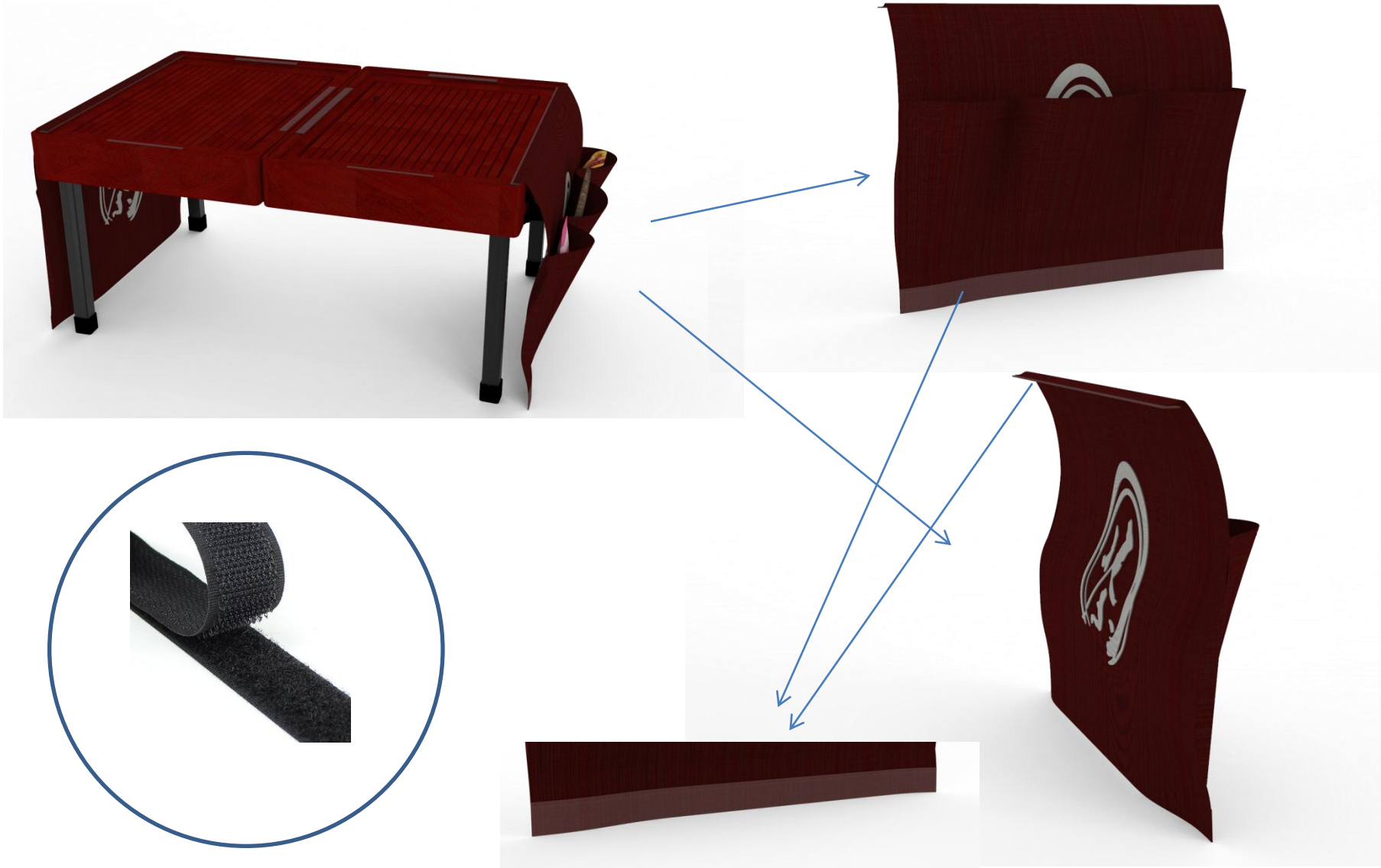


Ho agguito la guida di
slide .facile da muovere

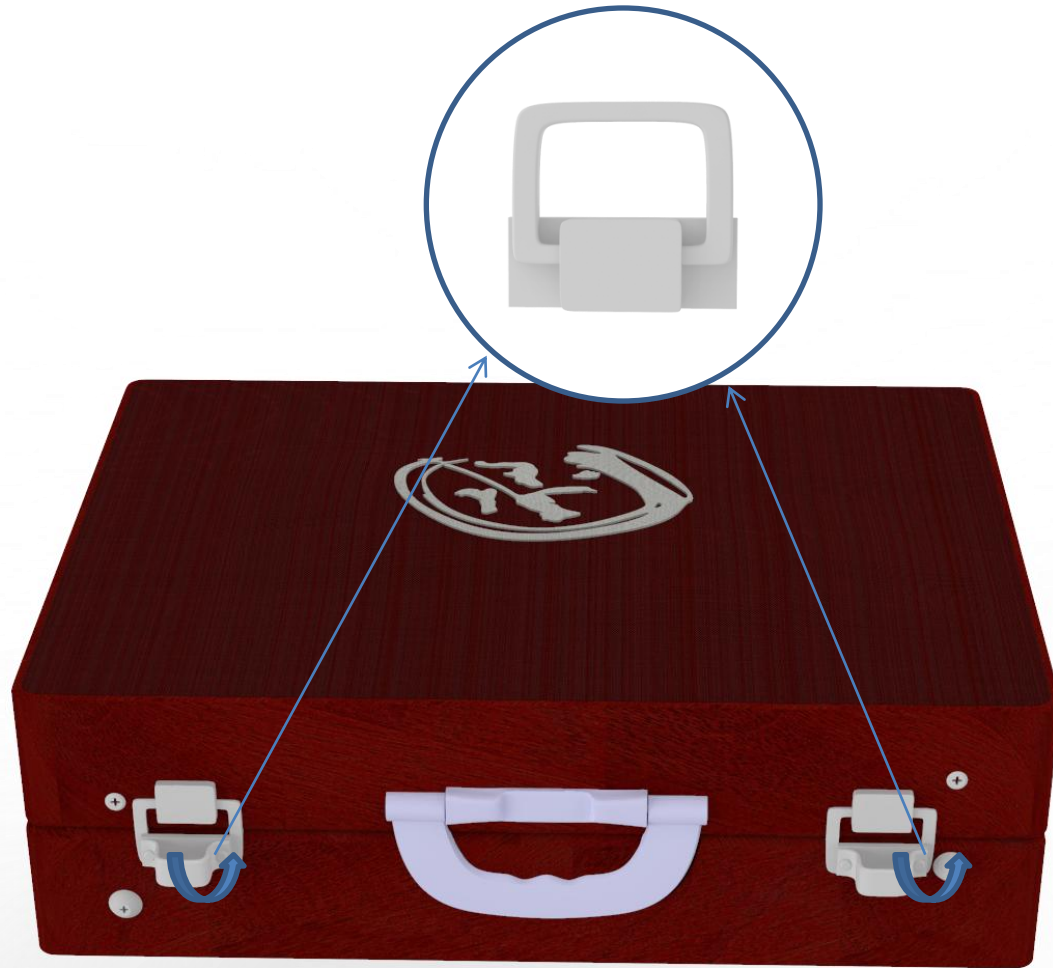
Montaggio - seconda fase



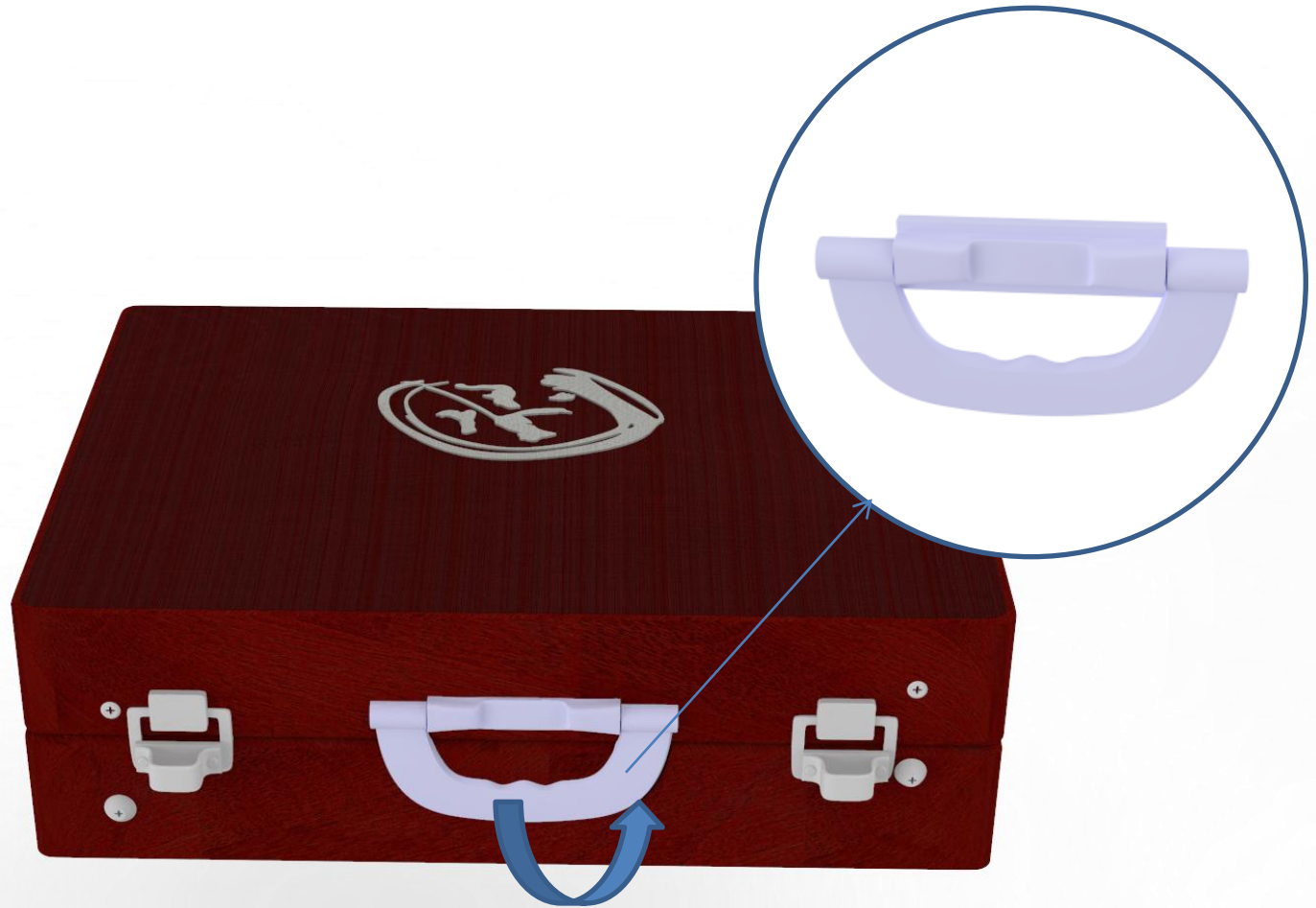
Montaggio - terza fase



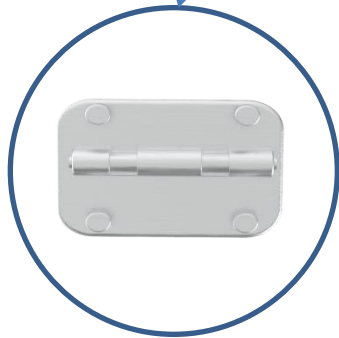
Montaggio - quarta fase



Montaggio - quinta fase

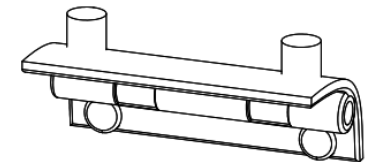
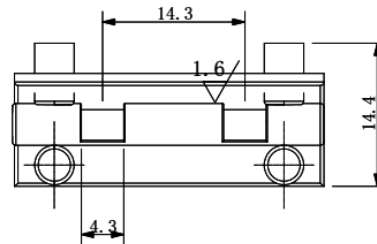
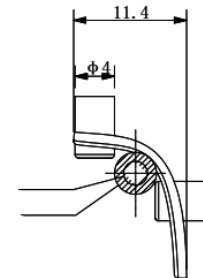
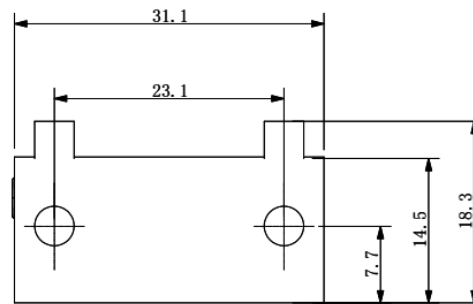


Tavole tecniche



Accessori per fisso

TAV 1



Scuola di Architettura
e Design Eduardo Vittoria

Cod. Art.: TEA BOX

Materiale: METTALLO
Finitura:.....

Corso di laurea in Disegno Industriale e Ambientale
Data: 25/7/2018

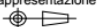
Scala: 1:2

Studiante: Zhang Tiankai
Quote in mm

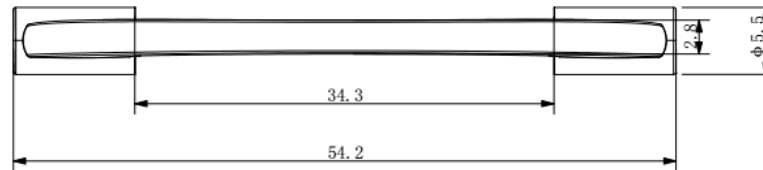
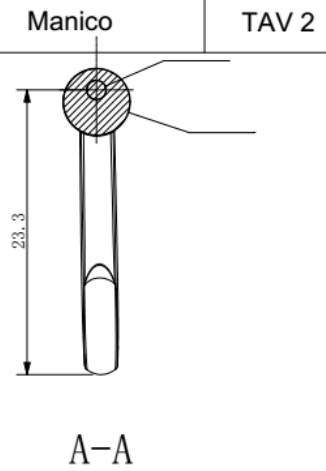
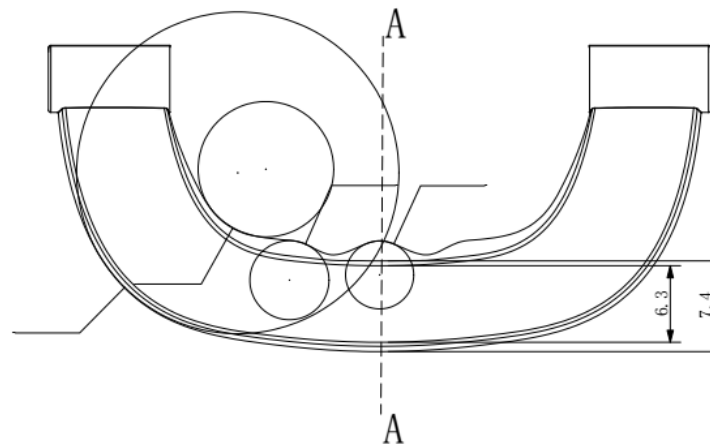
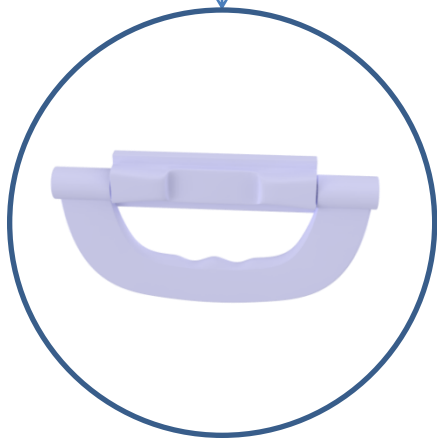
Rev:.....

RELATORE: Carlo Santulli
CO-RELATORE: Mirco Palpacelli

Rappresentazione

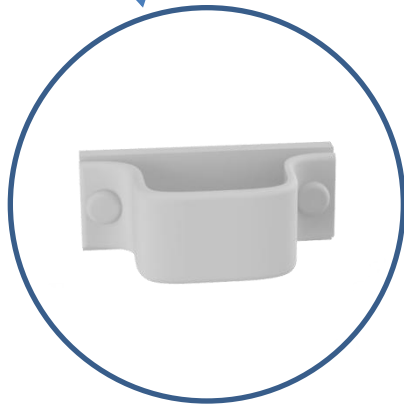


Tavole tecniche

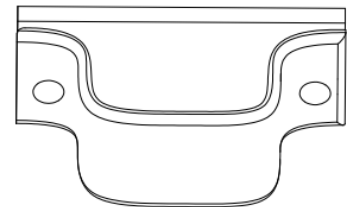
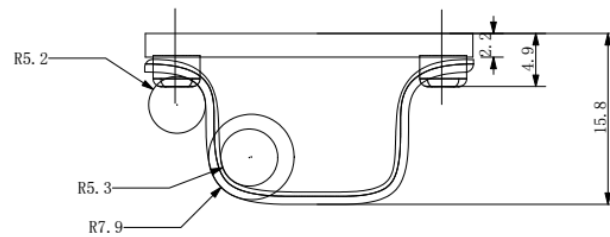
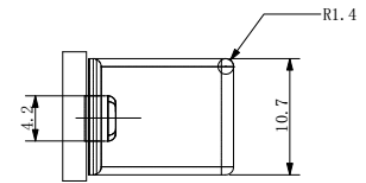
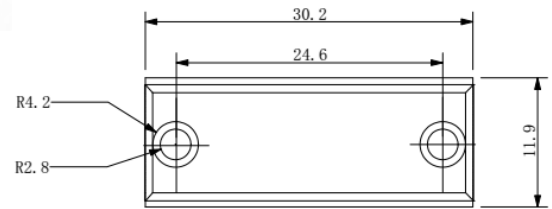


 Scuola di Architettura eDesignEduardo Vittoria	Cod. Art.: TEA BOX		Scala: 1:1	Studiante: Zhang Tiankai
	Materiale: METALLO	Corso di laurea in Disegno Industriale e Ambientale	Rev:.....	Quote in mm
Finitura:.....	Data: 25/7/2018		RELATORE : Carlo Santali CO-RELATORE : Mirco Palpacelli	Rappresentazione 

Tavole tecniche



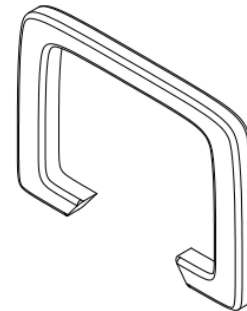
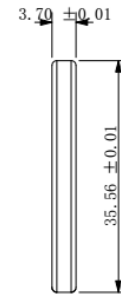
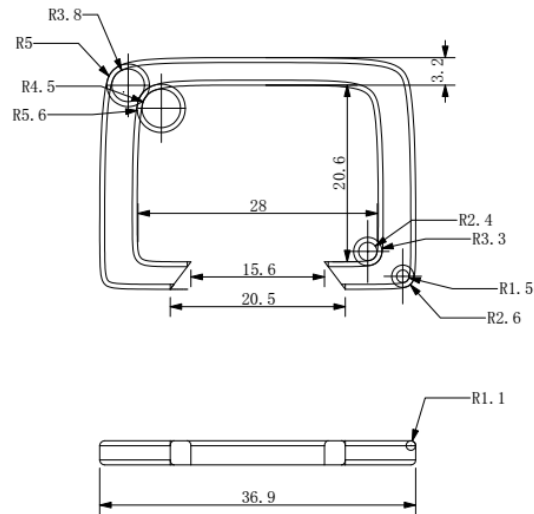
Accessori per fisso TAV 3



Tavole tecniche



Accessori per fisso TAV 4



Scuola di Architettura
eDesignEduardo Vittoria

Cod. Art.: TEA BOX

Materiale: METALLO

Finitura:.....

Corso di laurea in Disegno Industriale e Ambientale

Data: 25/7/2018

Scala: 1:1

Rev:.....

Studiante: Zhang Tiankai

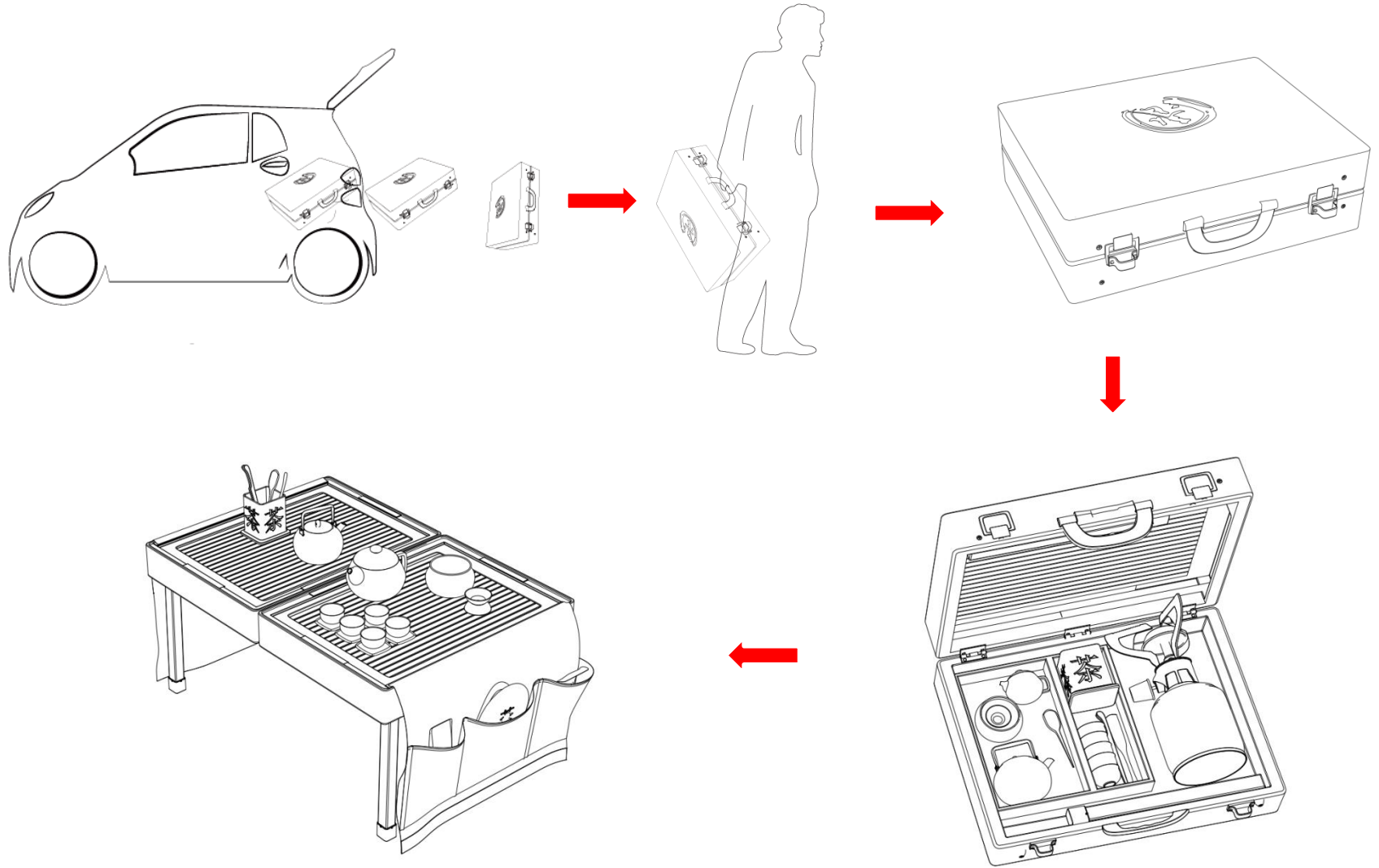
Quote in mm

RELATORE : Carlo Santulli
CO-RELATORE : Mirco Palpacelli

Rappresentazione



Funzioni



Tè cinese tradizionale - Funzioni



Usare l'acqua calda per lavare il tè di strumenti



Con il tè coperchio per rimuovere i residui di tè



Versare 80 a 85 gradi di acqua calda in tazza



Versare ogni piccola Tazza separatamente

Tè cinese tradizionale - Fasi



Delicatamente profumato tè

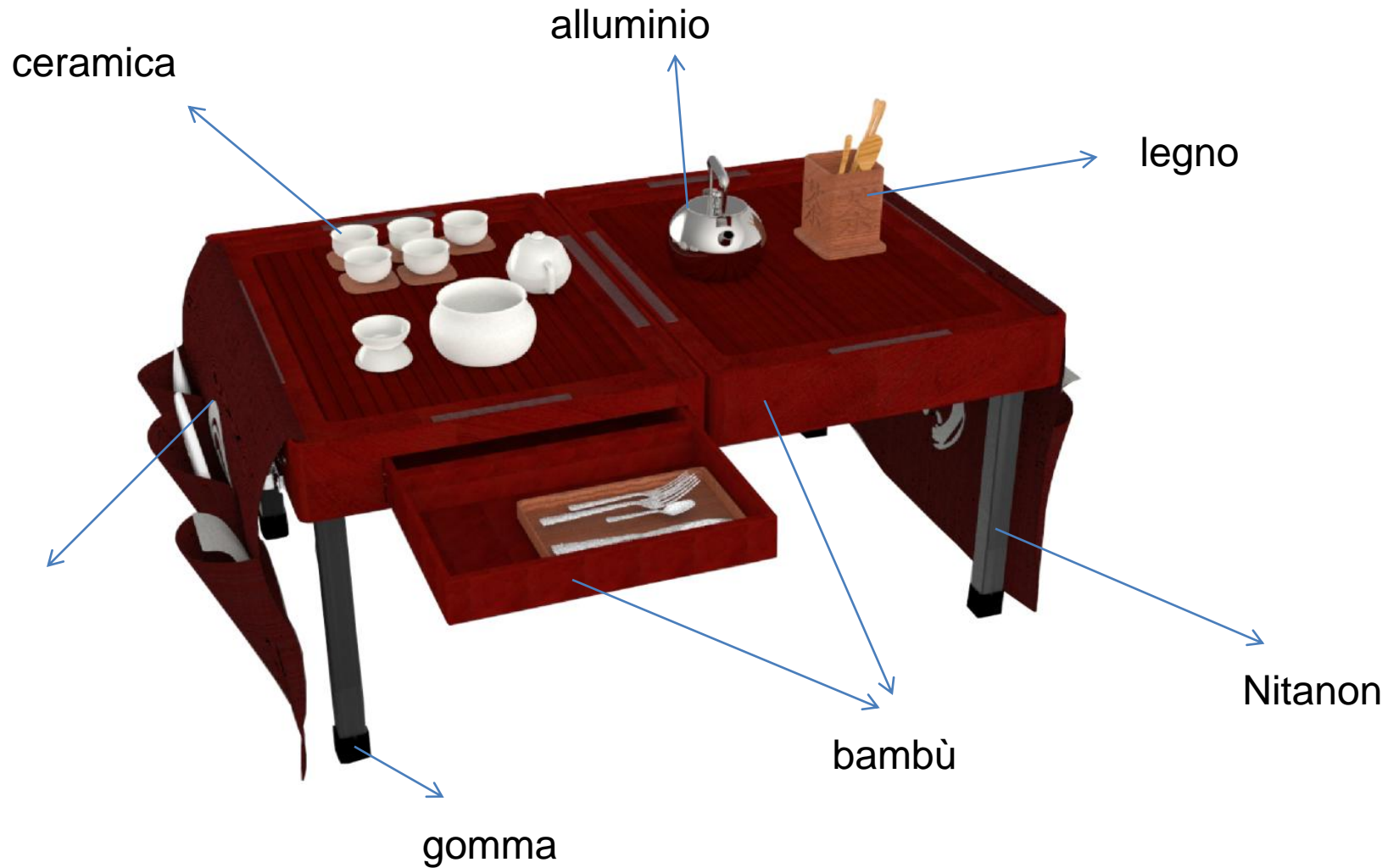


Guarda il colore del tè



L'ultimo bere il tè

Tèable - Materiali



Tèable – Scelta dei Materiali

Ceramica

1. La ceramica è insapore e inodore.
2. La ceramica è resistente agli urti, ai colpi e ai graffi.
3. La ceramica è resistente al caldo e al freddo.
4. Pulire da facile

Bambù

1. Il costo del legname di bambù è basso.
2. l'assorbimento di una grande quantità di anidride carbonica, contribuendo così a diminuire l'effetto serra.
3. Molto leggero da trasportare

Acciaio inossidabile

Gli acciai inossidabili sono caratterizzati da una maggior resistenza alla ossidazione e alla corrosione

Tessuto

1. Resistenza all'abrasione
2. Assorbimento di acqua
3. traspirabilità

Tèable - Situazione Pic-nic



Tèable - Situazione Casa



Tèable - Situazione Ufficio



Tèable - Situazione Spiaggia

