

PROBLEMA

Oggi ci sono molti persone lavoro nell'azienda , mezzogiorno loro ci sono tempo per mangiare pranzo e riposare . Ma azienda lontano da appartamento della maggior parte delle persone , quindi loro non possono tornare al appartamento per dormire poco tempo , only riposano in ufficio oppure non riposano , se non riposarsi bene , loro saranno stanco per lavoro di pomeriggio , efficienza di lavoro è basso , anche non puo mettere tanti letti o divani in ufficio .



1 alcune persone pensano che puoi comprare il tavolo multifunzione per risolvere il problema , ma se metti tanti libri o computer sull tavolo , come fai ?



2 Oppure comprano questa sedia per dormire in ufficio , ma puoi vedere sull picture , questa sedia è molto basso , non puoi lavorare con questa sedia .

RICERCA



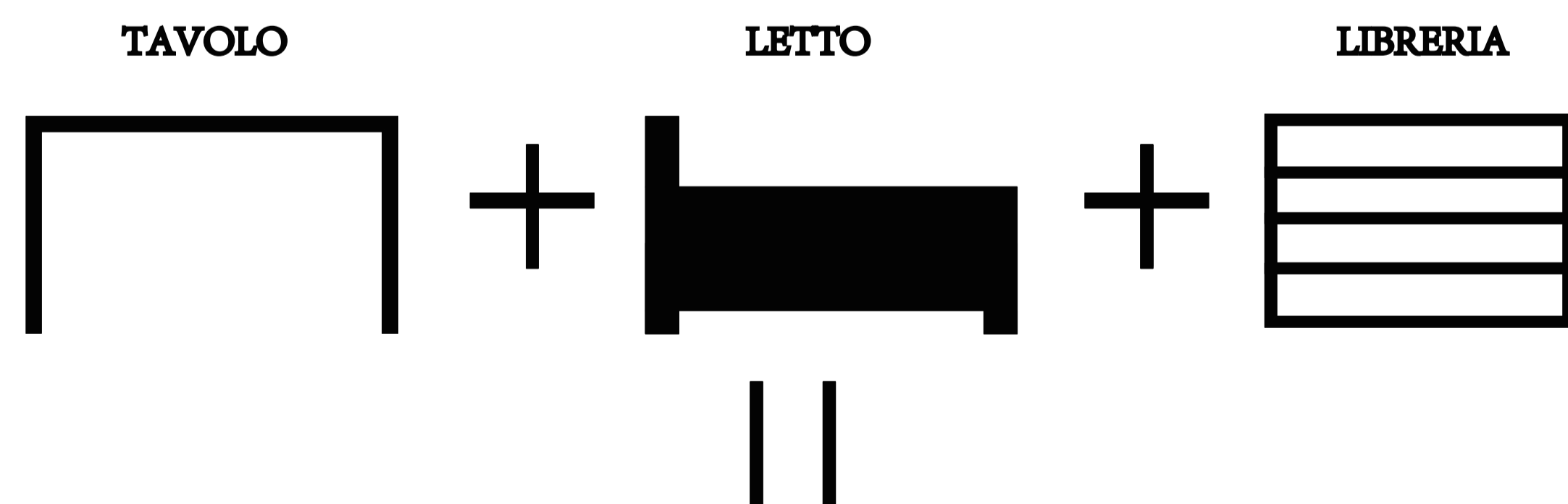
Oggi ci sono tanti tavoli multifunzione , come questo tavolo , la forma è unico , puoi sdraiare sull tavolo per lavoro , ma only sdraiate per lavorare , quindi solo è un idea .



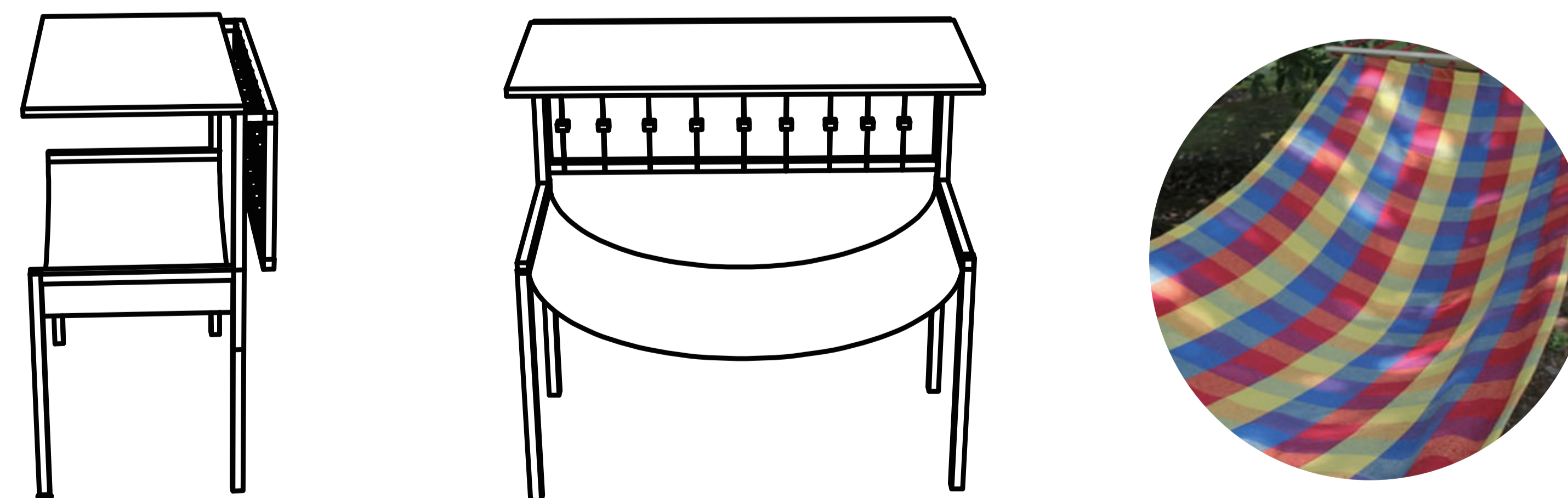
Per questa libreria , la forma è unico , come Wind chimes quando metti tanti libri , ma sprecare troppo spazio , only mettere un libro da ogni corda rossa .

Finale voglio fare EXTavolo , compreso da tavolo , libreria , letto . Devo usare la amaca sostituito il letto . alza il tavolo per sdraia sull' amaca . Anche diventa un Mini-spazio , compreso da Mini-tavolo , libreria , lampada (sotto di tavolo) , puoi prendere libro da libreria o usare computer sull Mini-Tavolo quando riposino sull' Amaca .

CONCETTO

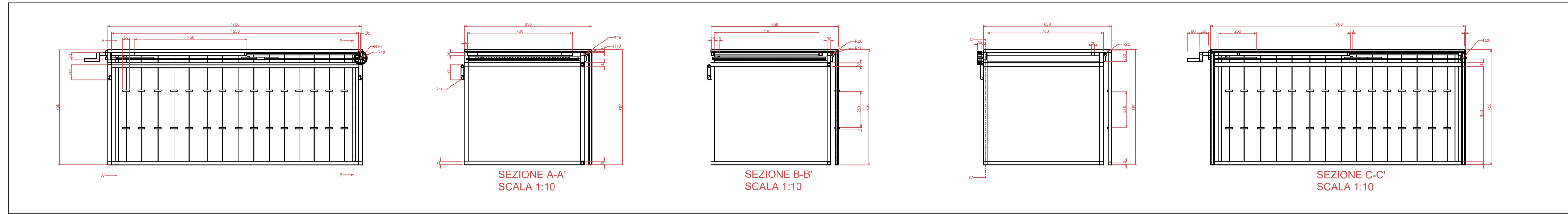


EXTAVOLO

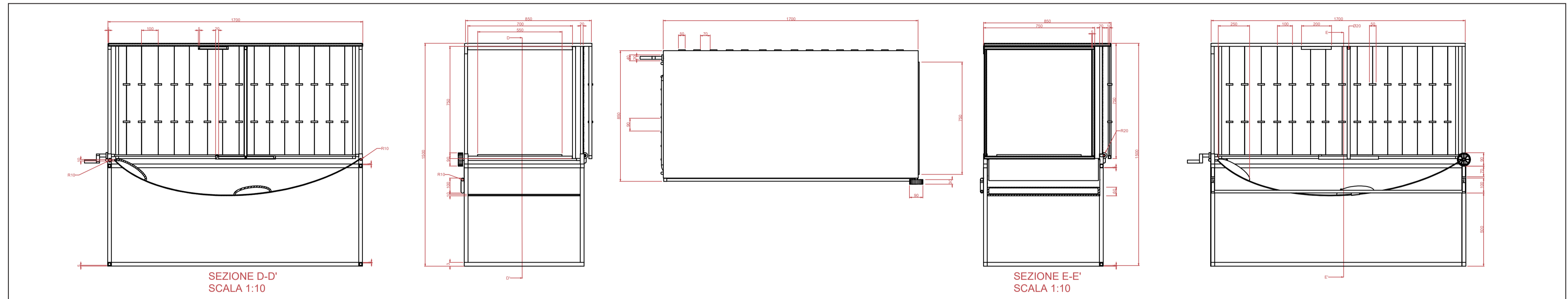


TECNICO SCALA 1:10

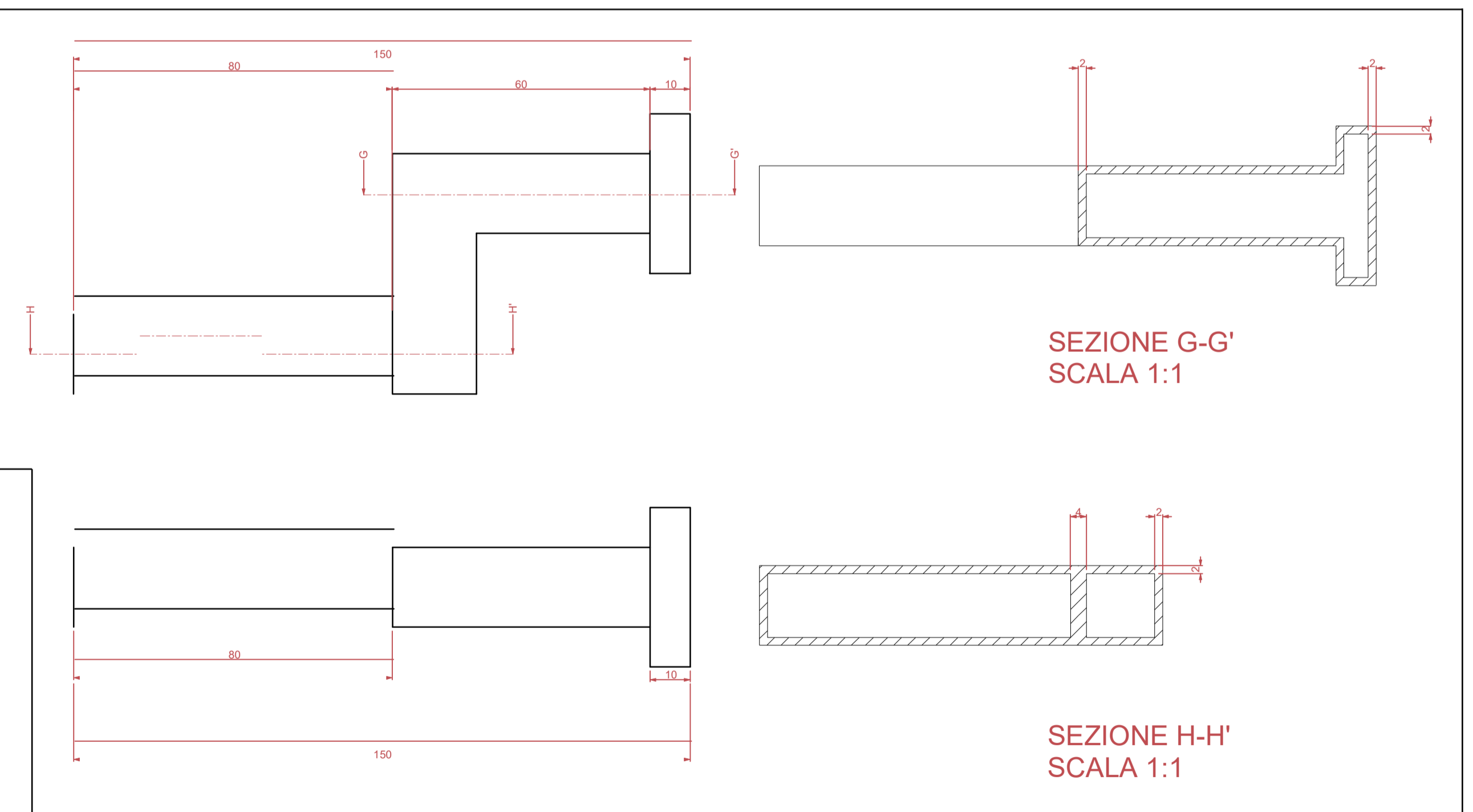
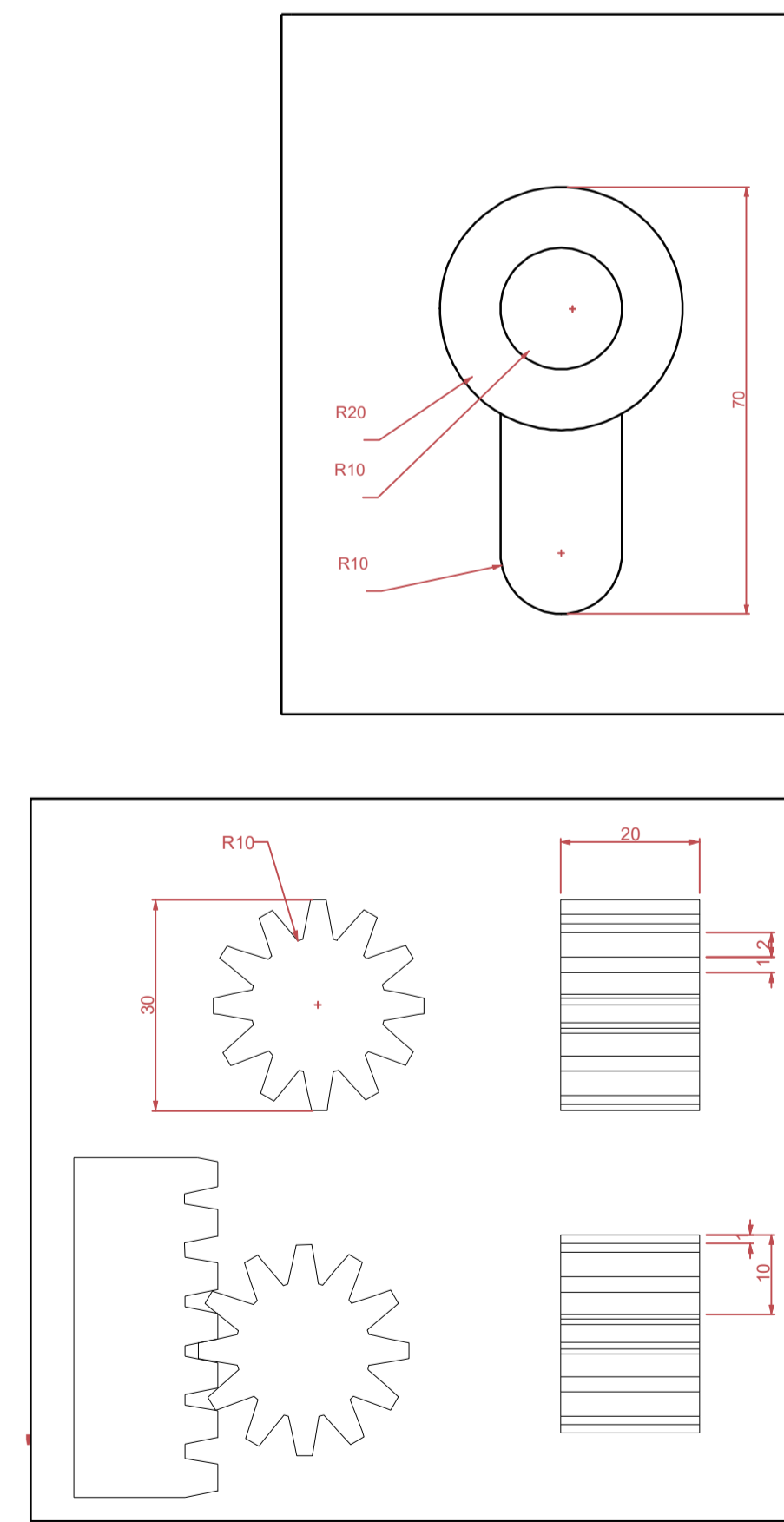
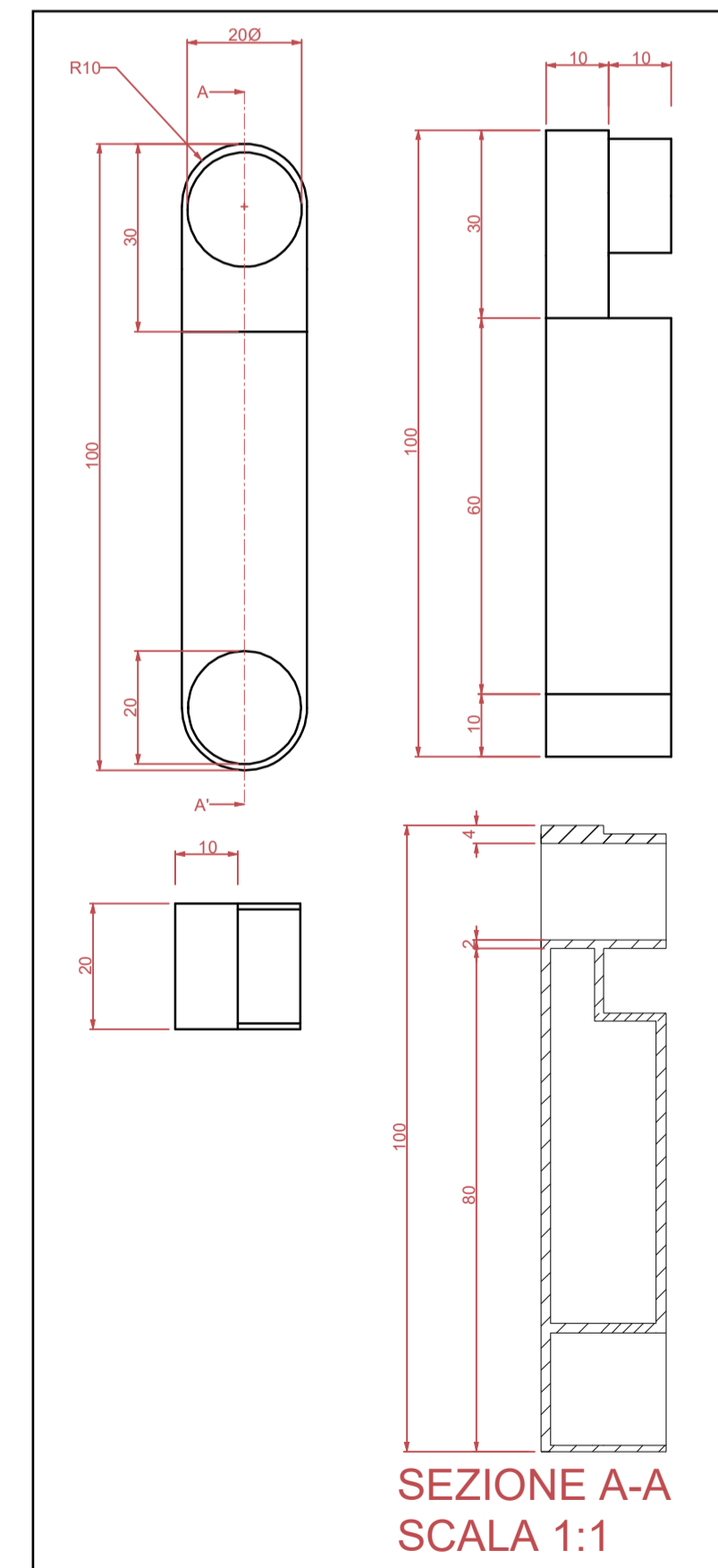
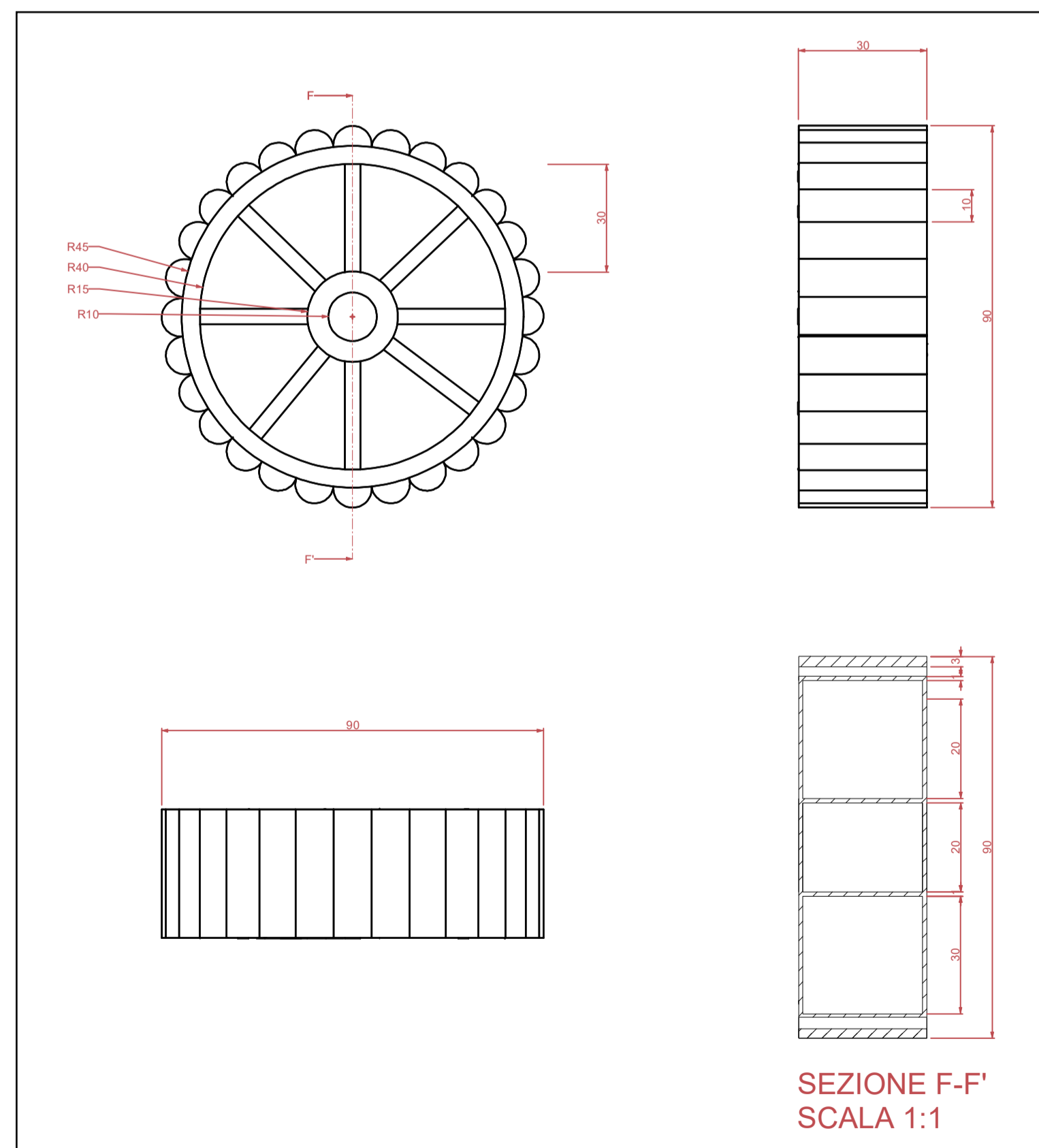
Forma 1

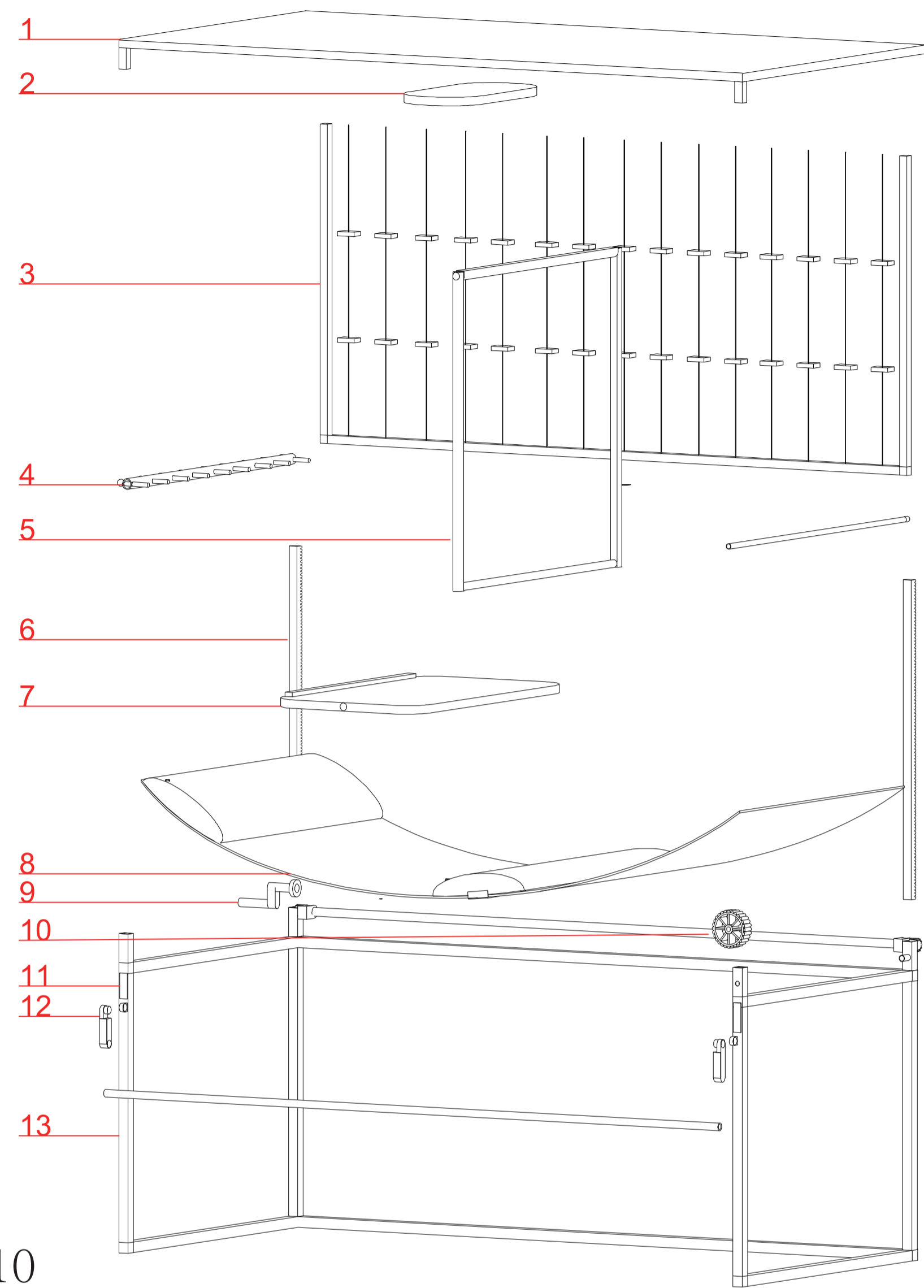


Forma 2



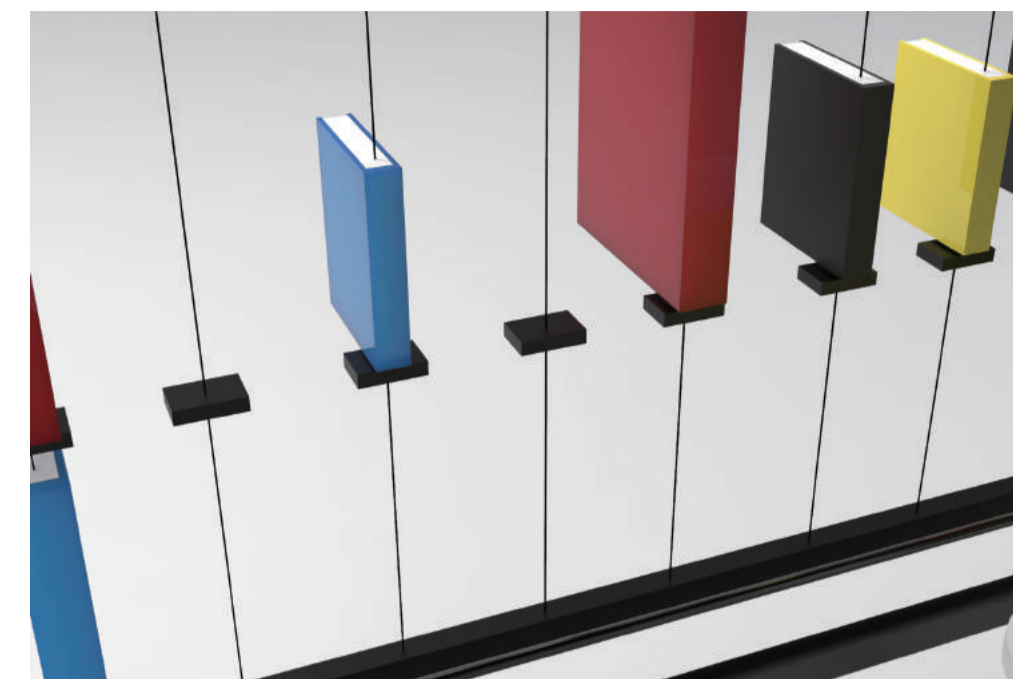
I PARTE SCALA 1:1



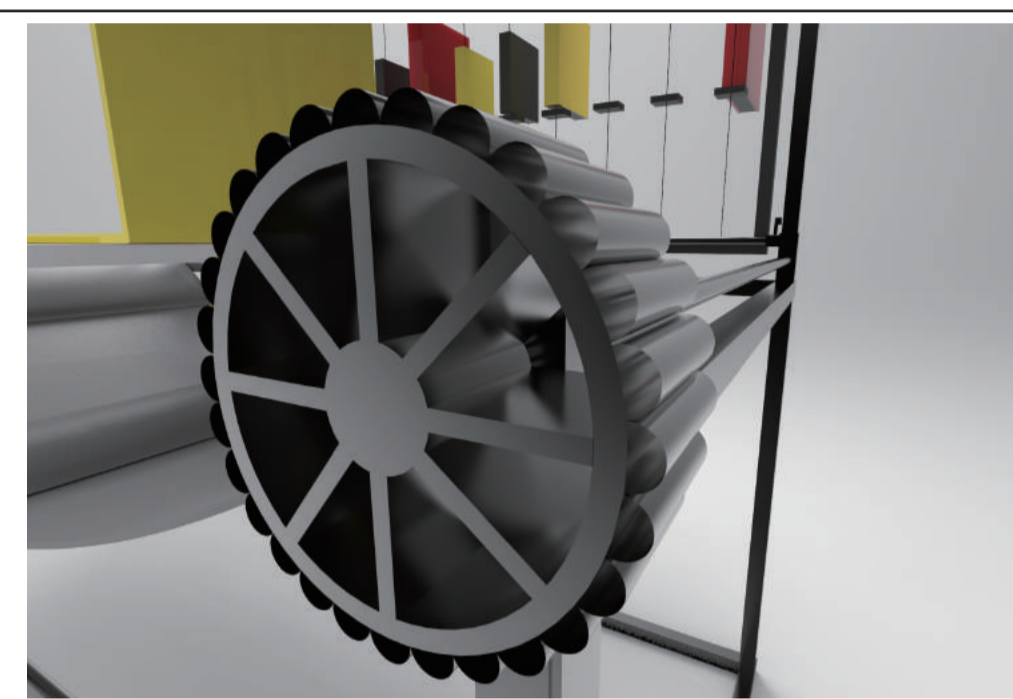
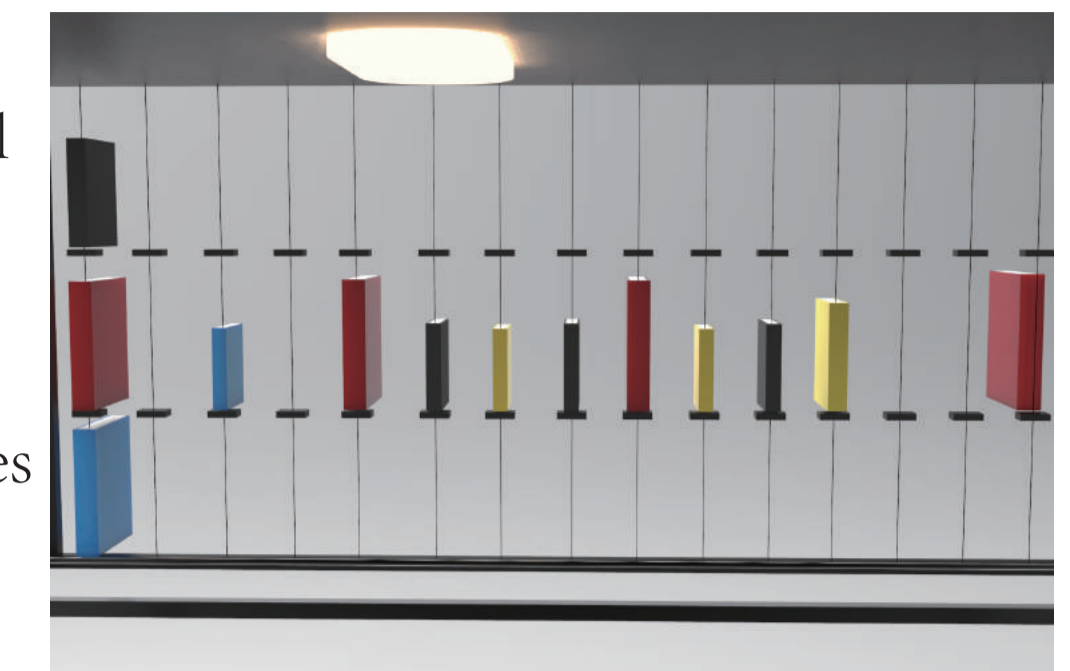


Scala 1:10

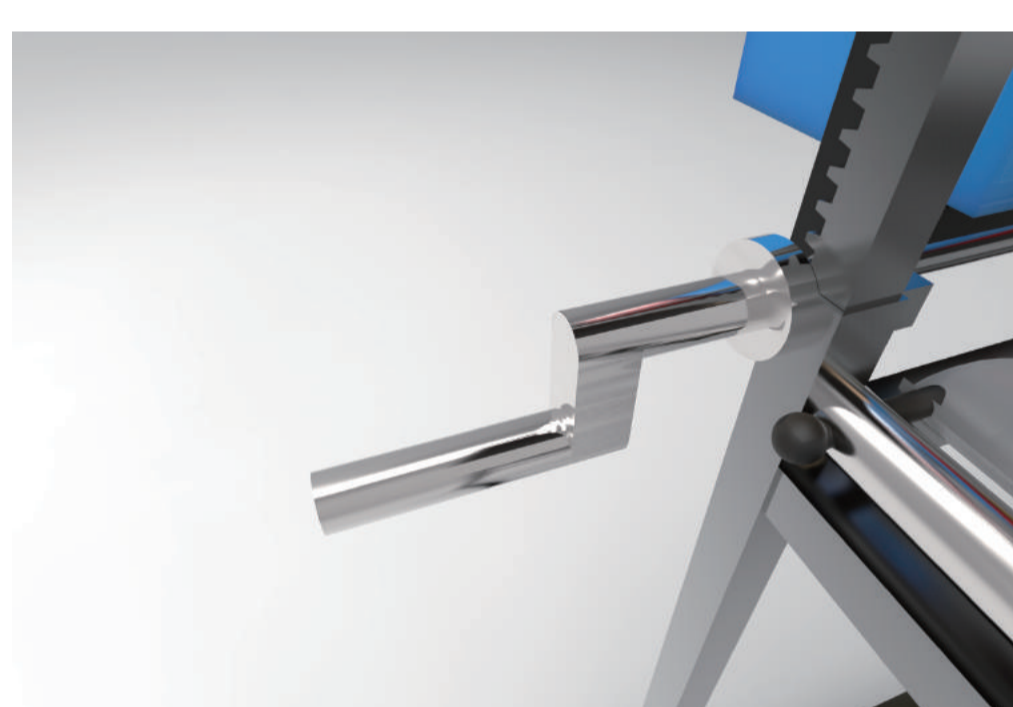
Numero	Nome	Materiale	Numero	Nome	Materiale
1	Tavola	Legno	8	Amaca	Stoffa
2	Lampada	Vetro	9	Manico	Acciaio
3	Libreria	Plastica	10	Manico	Acciaio
4	Bastone	Acciaio	11	Magnete	Magnete
5	Struttura Sostegno	Plastica	12	Struttura Portante	Acciaio
6	Cremagliera	Acciaio	13	Struttura di supporto	Acciaio
7	Mini Tavolo	Plastica			



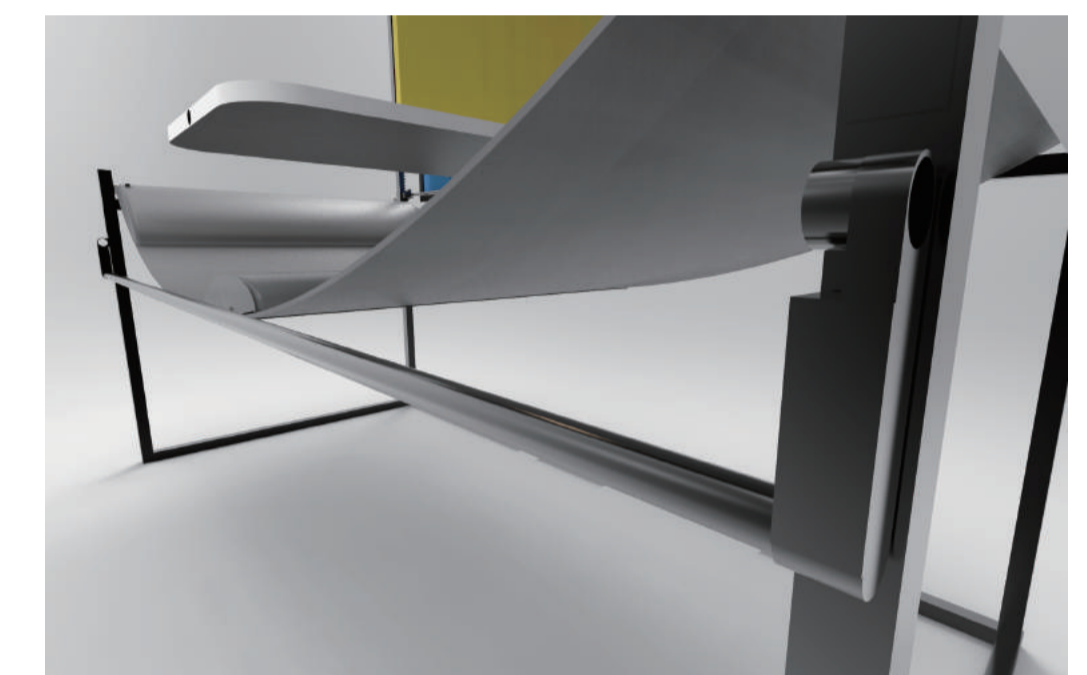
LIBRERIA
 Per Libreria puoi metter libro sul piccolo cube .
 Vantaggio di questo libreria:
 1 Salva spazio
 2 Forma è bello , come Wind chimes
 3 Paso è meno .



MANICO
 Per controllare la amaca di allungamento o accorciare.

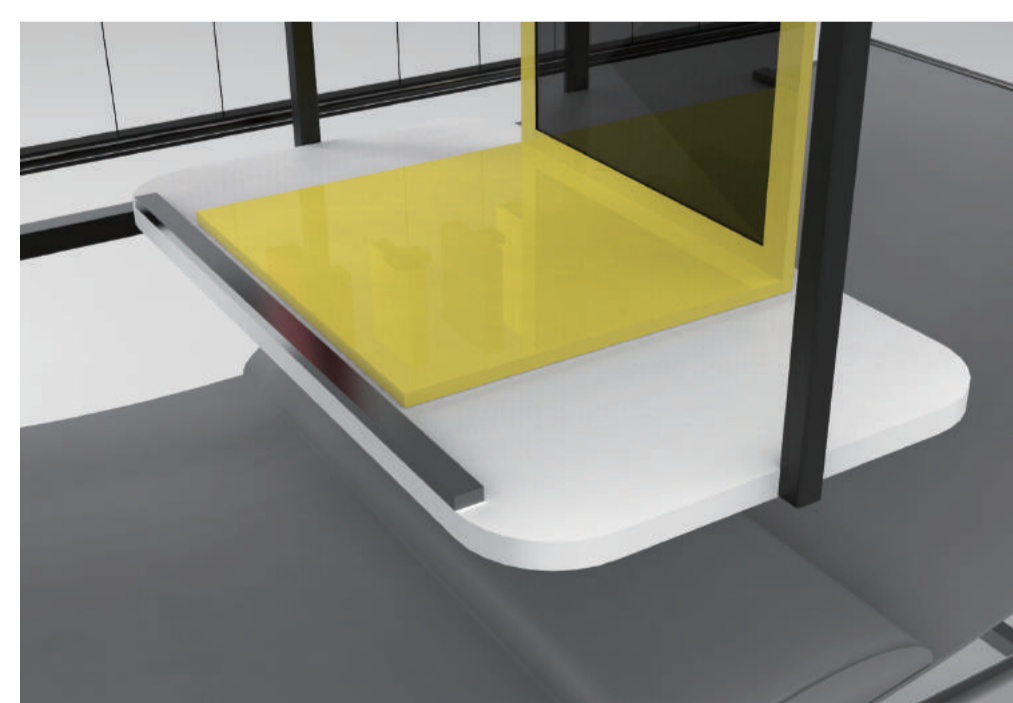


MANICO
 Per controllare tavolo di alto o basso .



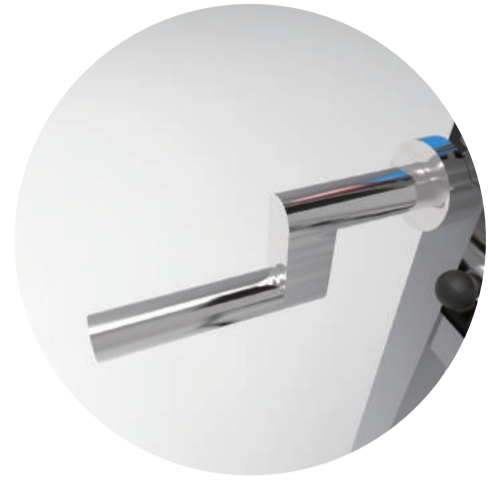
STRUTTURA PORTANTE

Questo oggetti per Struttura di tavolo è pi ù fissa quando vuoi usare amaca , p-erché peso è pi ù pesante per struttura di tavolo quando riposi sull' amaca .

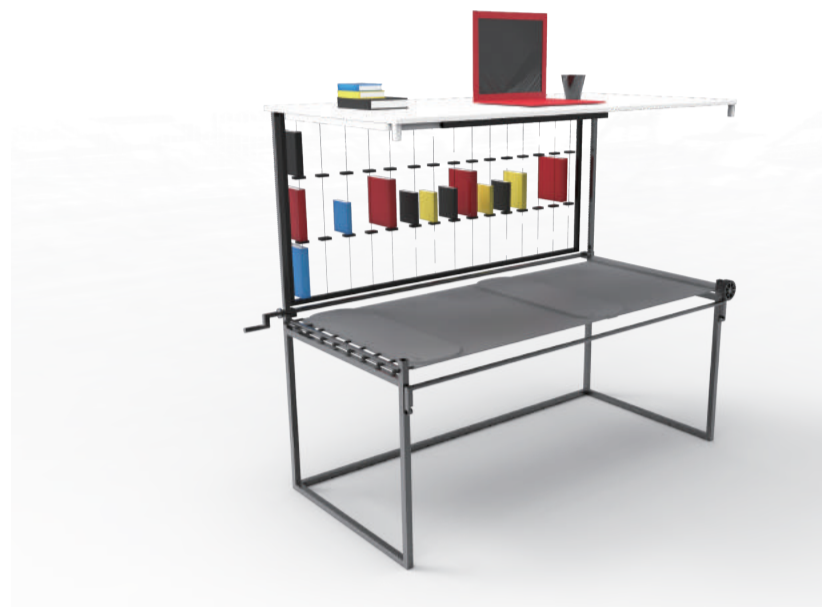


MINI TAVOLO
 quando riposino sull' Amaca puoi usare il Mini-Tavolo per leggere libro o usare computer . Anche puoi nascondere Mini-tavolo al sotto di tavolo .

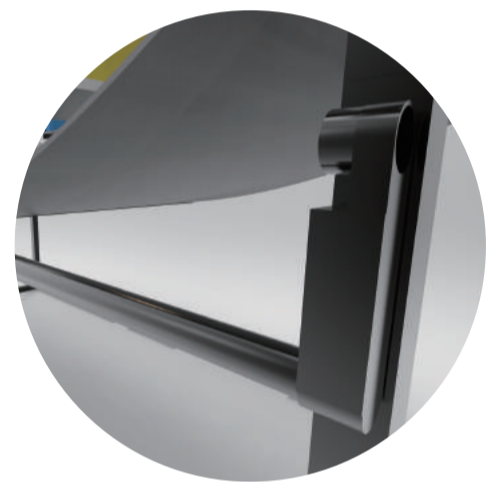
COME SI USA



Turnare il manico per alzare il tavolo .



Turnare il manico per controllare l' amaca di allungamento o accorciare.



Tirare giù struttura portante quando vuoi riposare sull' amaca . Tirare giù il Mini-tavolo quando vuoi leggere libro oppure usare computer da sotto di tavolo.



MATERIALE

per materiale , principale ci sono plastica e acciaio , un parte di stoffa per amaca e un parte di legno per tavolo . Sceglio la plastica perche è economica ,anche peso è meno perche ho bisogno di turnare manico per alzare il tavolo(tavolo , Mini-tavolo) e libreria questi pesi di oggetti mosto sono leggero . Penso che devo usare acciaio per struttura di tavolo ,perche la struttura di tavolo pu ò supportare tutto peso quando utente riposa sull amaca , struttura di tavolo mosto è molto stabile.



Ambientale

