

Inizio

01

24 ore

5 ore  
Giogare

8 ore  
Dormire

6 ore  
Studiare

5 ore  
Mangiare

Sulla parte "STUDIARE",  
io inizio la mia idea.

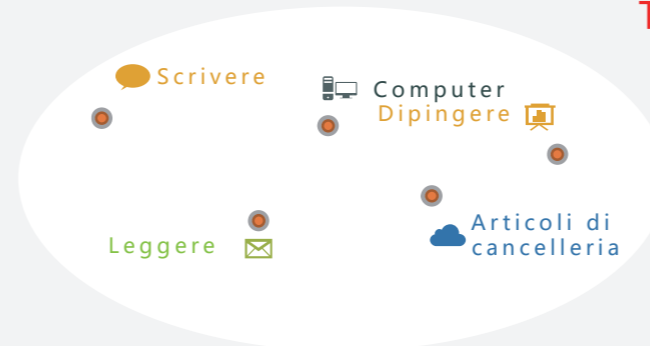


Che cosa faccio?

02

★  
Tavolo

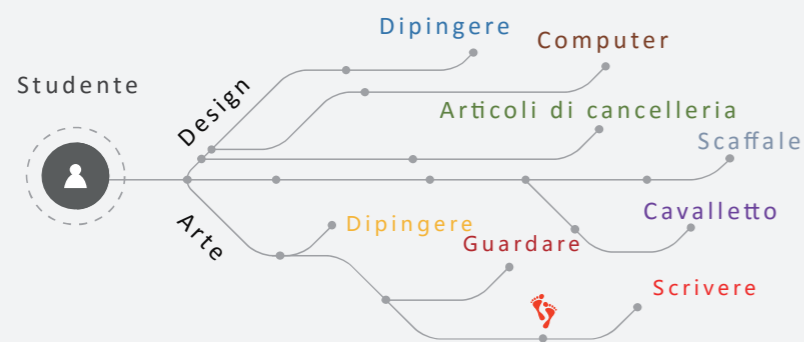
Studiare



Tavolo e un parte importante della nostra vita, fa anche parte della casa.

A chi?

03

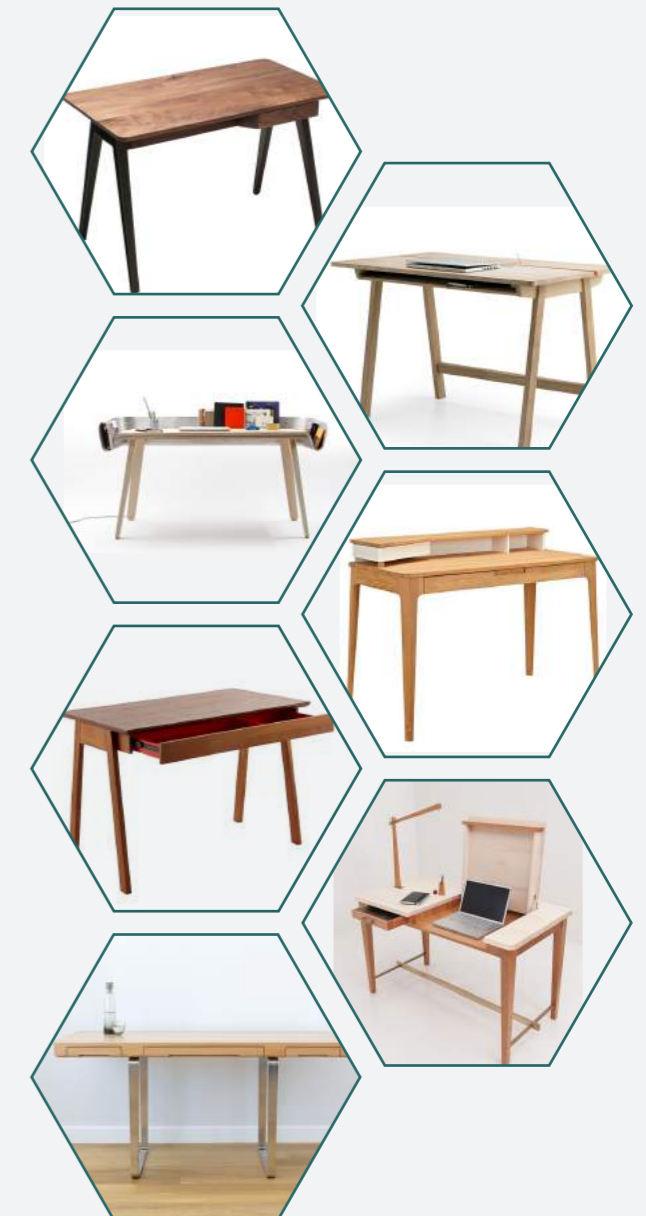


La mia idea!

04

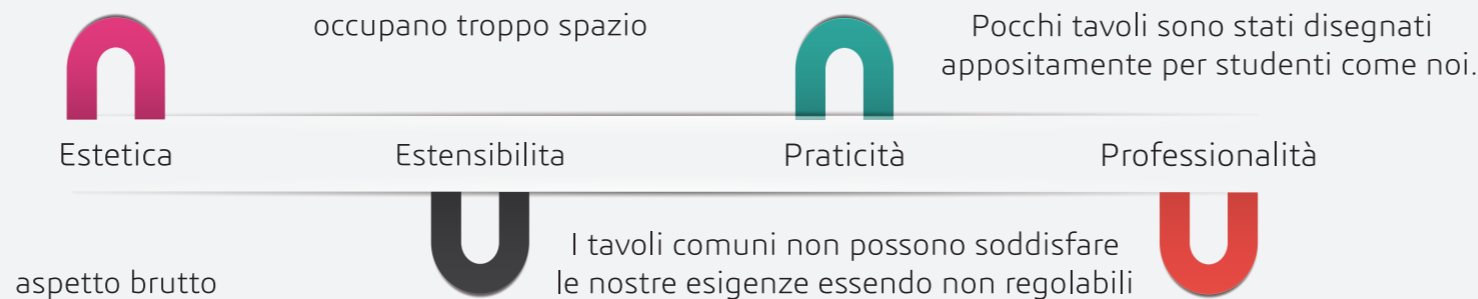
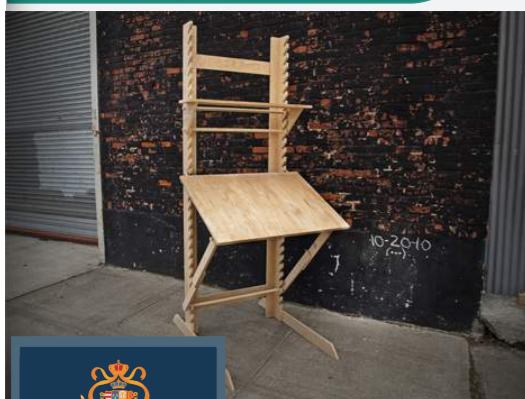


Tavolo del Mercato



Problemi

05



ESEMPIO



**ARKELSTORP**  
 Designer  
 Ebba Strandmark

Larghezza: 140 cm  
 Profondità: 70 cm  
 H spazio sotto il mobile: 69 cm  
 Altezza: 74 cm

Prezzo: € 179,90



**BESTÅ BURS**  
 Designer  
 Mikael Warnhammar

Larghezza: 180cm  
 Profondità: 40cm  
 Altezza: 74 cm

Prezzo: € 259



**FREDDE**  
 Designer  
 David Wahl

Larghezza: 140 cm  
 Larghezza massima: 185 cm  
 Profondità: 74cm  
 Altezza: 146cm

Prezzo: € 199



**LISABO**  
 Designer  
 Knut Hagberg  
 Marianne Hagberg

Larghezza: 118cm  
 Profondità: 45cm  
 Altezza: 74 cm  
 Carico massimo: 50 kg

Prezzo: € 129.9



**Transforming Desk**  
 Designer  
 Nathan Frey

Prezzo: € 291



**Copenhagen Desk**  
 Designer  
 Ronan  
 Erwan Bouroullec

Prezzo: € 1,207.99



PRATICITA

P

ESTENSIBILITA

E

Professionalità

P

E

ESTETICA

€ 129.9  
 LISABO

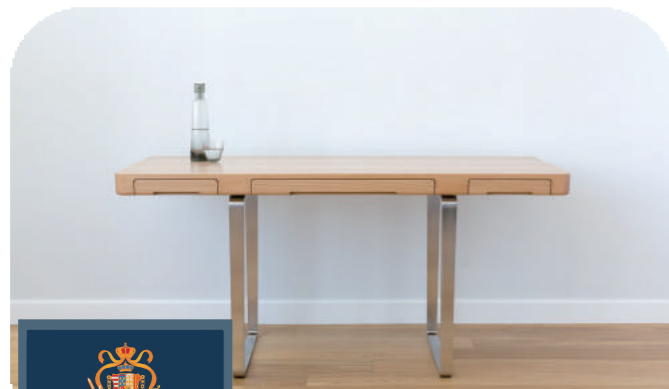
€ 199  
 FREDDE

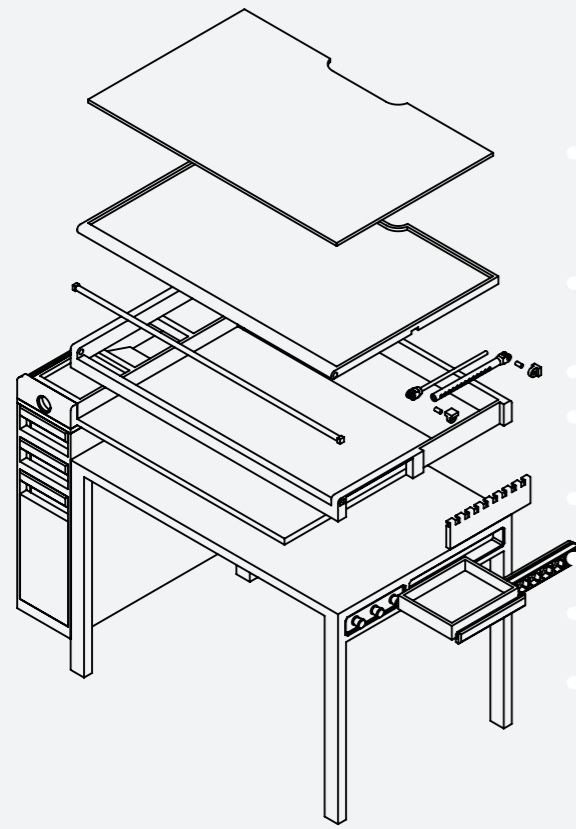
€ 291  
 Transforming Desk

€ 179,90  
 ARKELSTORP

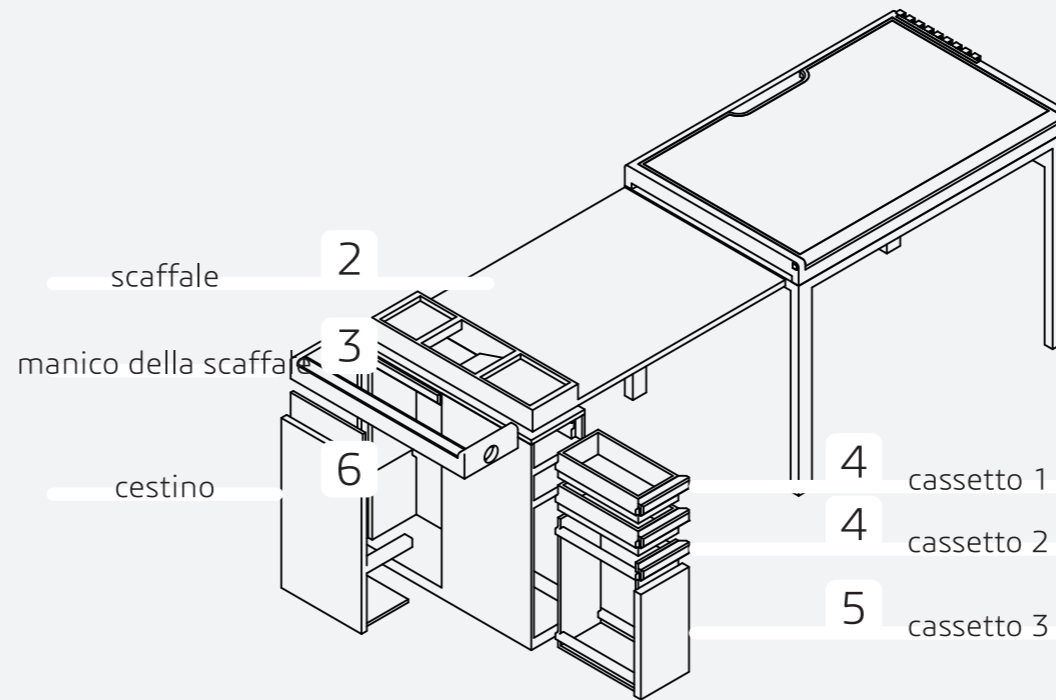
€ 259  
 BESTÅ BURS

€ 1,207.99  
 Copenhagen Desk

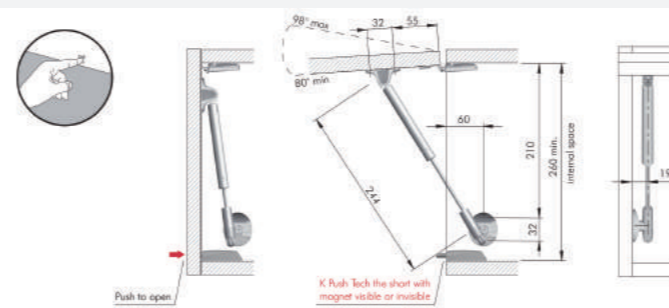
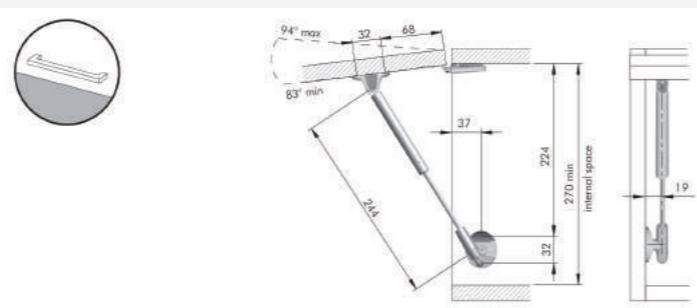
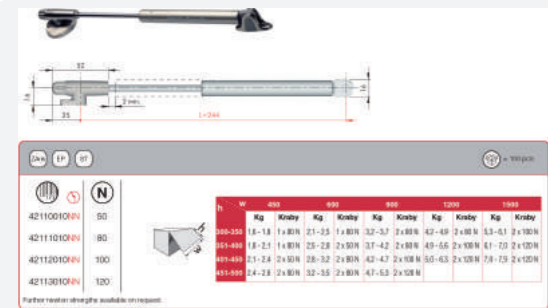
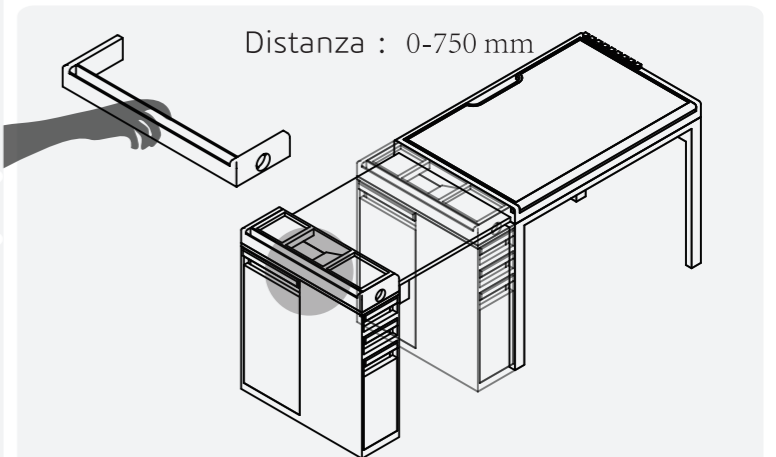
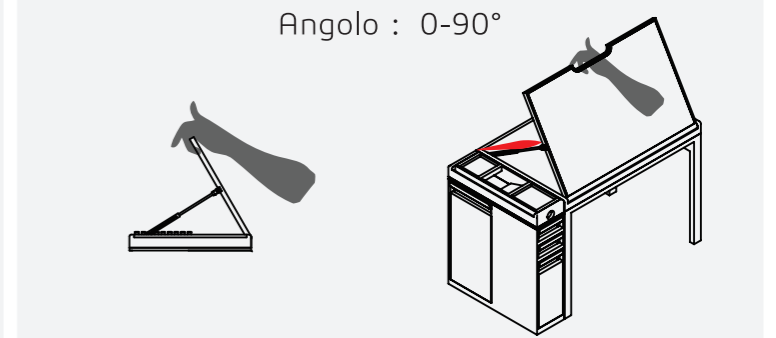




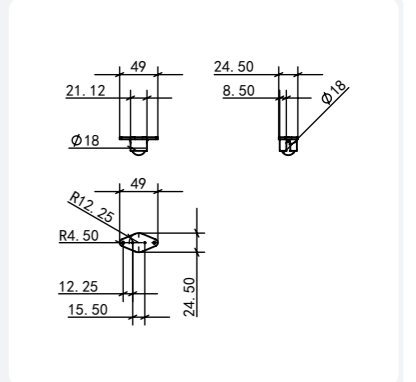
- superficie del tavolo 7
- contenitore del tavolo 7
- asta idraulica molle a gas 1
- contenitore del tavolo 1
- presa 8
- presa
- cassetto
- base del tavolo 1



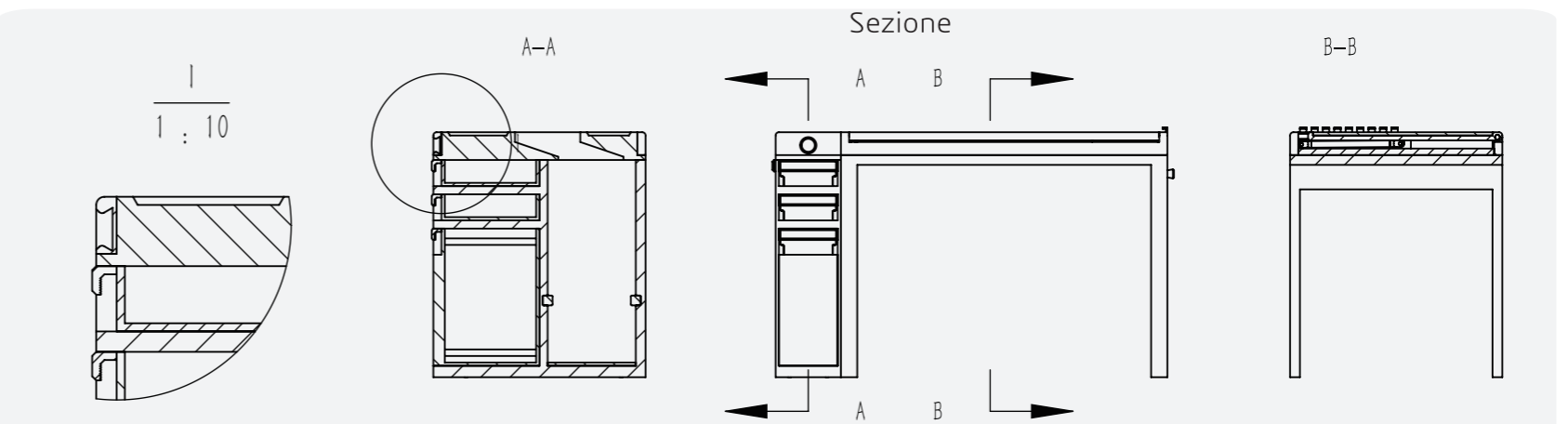
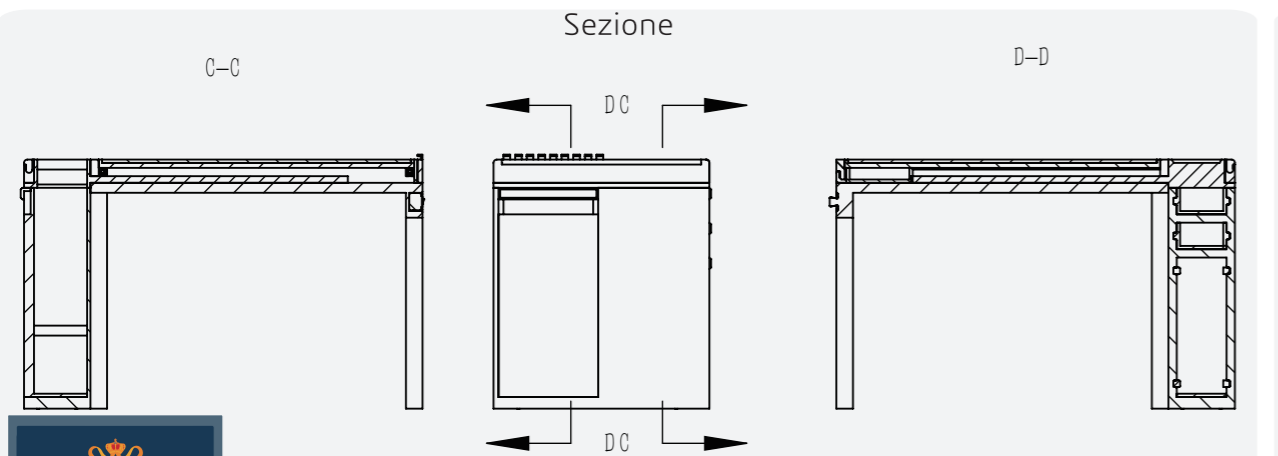
- scaffale 2
- manico della scaffale 3
- cestino 6
- cassetto 1 4
- cassetto 2 4
- cassetto 3 5

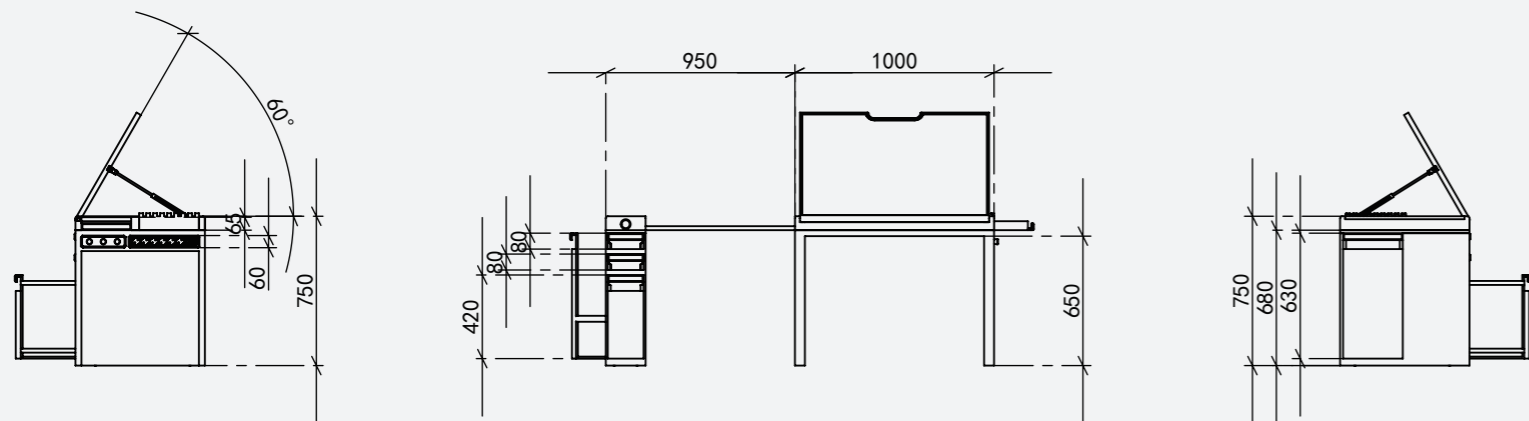


once you begin to open the door, it continues to open gently and completely by itself.

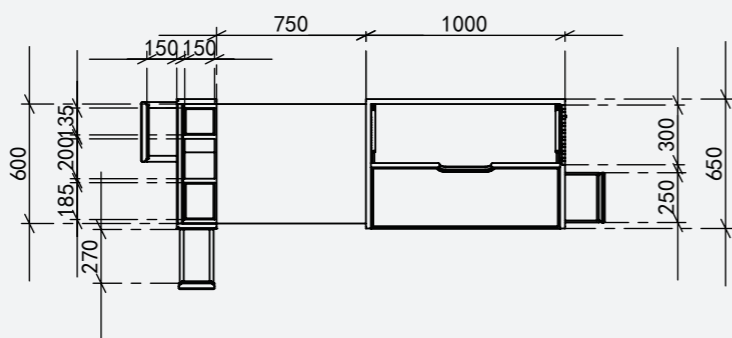
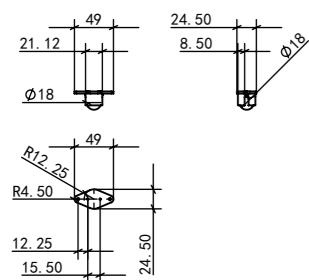


<http://www.italianaferramenta.it/catalogue/opening-systems/kraby-lid-stay-system.php>



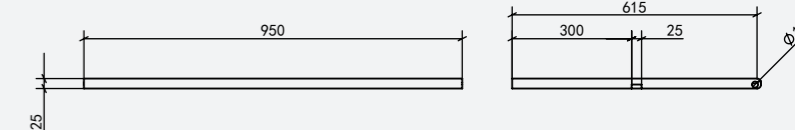


Ruota  
Scala: 1: 5  
Misura: cm



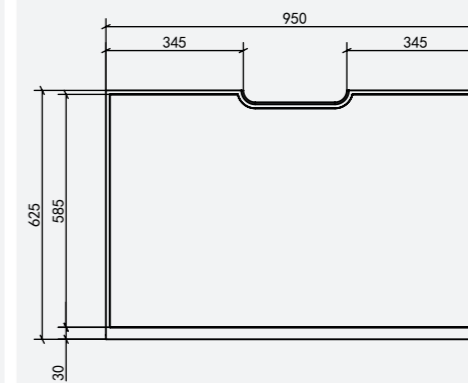
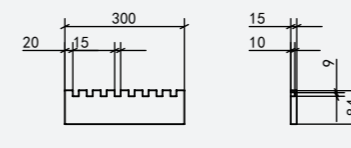
Pianta:  
Scala: 1:10  
Misura: cm

### Misura



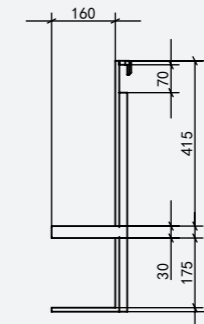
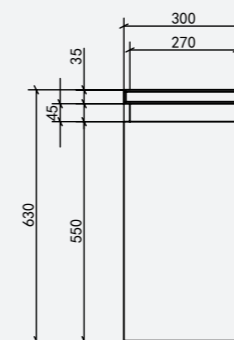
8

Preso



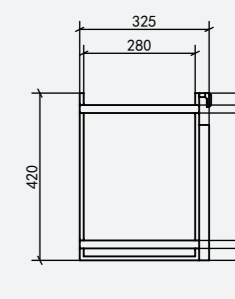
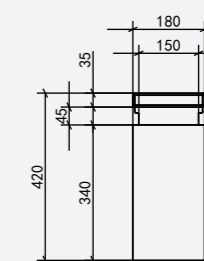
7

Tavolo Piano



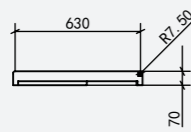
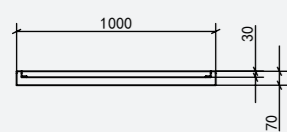
6

Cestino



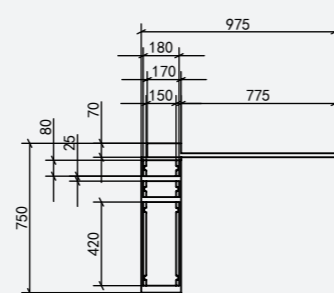
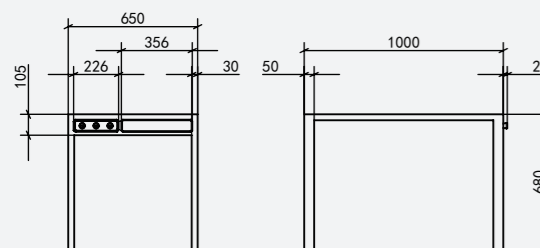
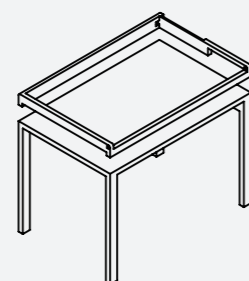
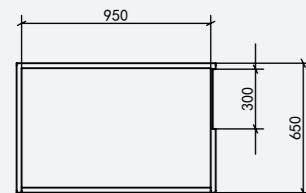
5

Cassetto Sotto



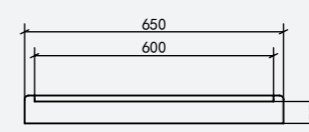
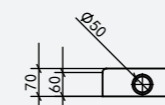
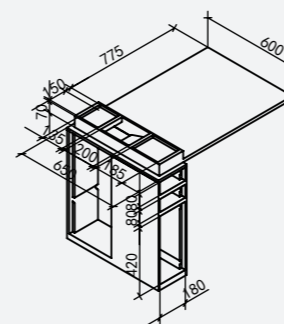
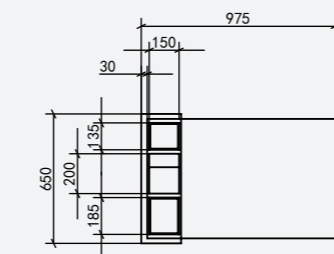
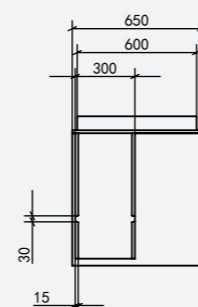
1

Base Dell Tavolo



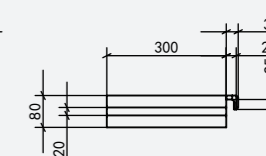
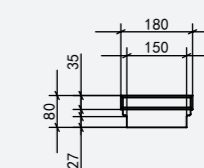
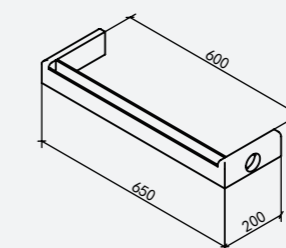
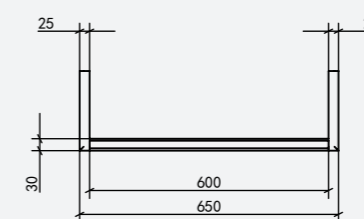
2

Scaffalle



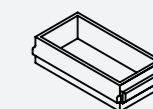
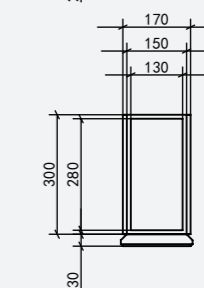
3

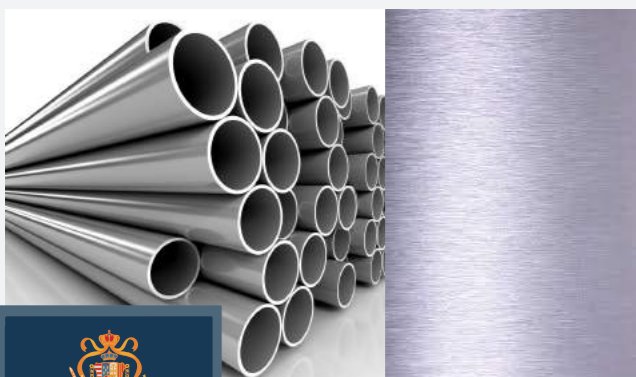
Manico



4

Cassetto Sopra

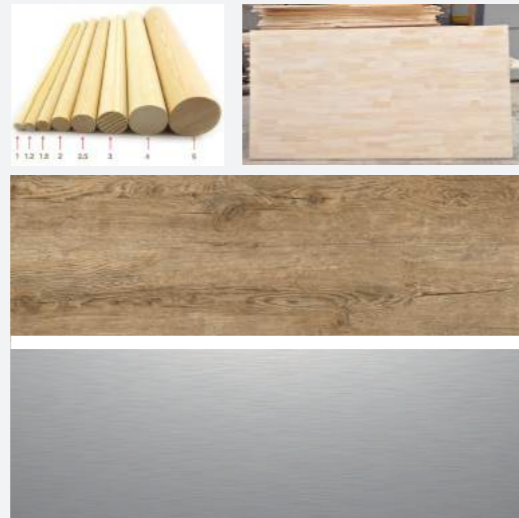




### Materiale

#### pino

Legno resinoso a lenta crescita, è uno dei materiali più adatti per la costruzione di finestre, perché coniuga caratteristiche fisiche e meccaniche di tutto rispetto e facilità di lavorazione, con altrettanto soddisfacenti risultati estetici, e questo senza essere troppo costoso.



### Acciaio

**Estetici:**  
Grande libertà per architetti e progettisti  
Struttura snella e leggera  
Campate più ampie, planimetria aperta  
Eleganza, semplicità, varietà cromatica  
Architettura moderna

**Economici:**  
Costruzione rapida e semplice  
Assemblaggio rapido  
Produzione sotto la copertura  
Costruzione a secco e fondamenta ridotte  
Costruzione semplice  
Buon rapporto tra la capacità portante e il peso della struttura  
Possibilità di migliori e variazioni  
Progettazione CAD/CAM  
Manutenzione agevole e lunga durata  
Costi ridotti per smantellamento e smontaggio  
Possibilità di riutilizzo

**Ambientali:**  
Materiali riciclati ed ecologici  
Non gravano sull'ambiente nel corso del ciclo di vita o alla sua conclusione  
Tasso di inquinamento ambientale inferiore durante il trasporto e la costruzione

**Tecnici:**  
Resistenza dei materiali  
Combinazione agevole con altri materiali  
Soluzioni di sistema  
Tecnologia avanzata e soluzioni progettuali di qualità

**Sicurezza:**  
Peso ridotto  
Sicurezza in caso di terremoti  
Controllo delle prestazioni e dell'unità

