

studenti: Eleonora Rinaldi, Cristina Staffolani

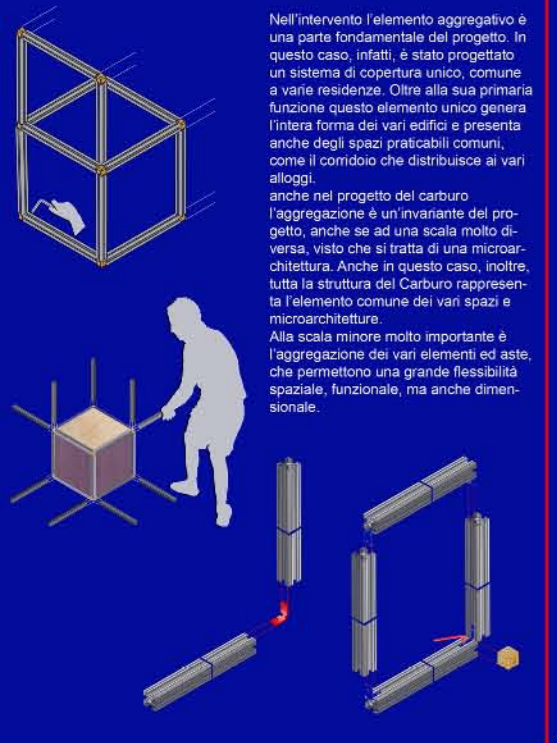
LABORATORIO DI COMPOSIZIONE ARCHITETTONICA 1B_
prof. arch. Luigi Coccia_arch. Giovanni Fumagalli_tutors: arch. Alessandro Gabbianelli, arch. Granato_a.a. 2005/2006_

AGGREGATION

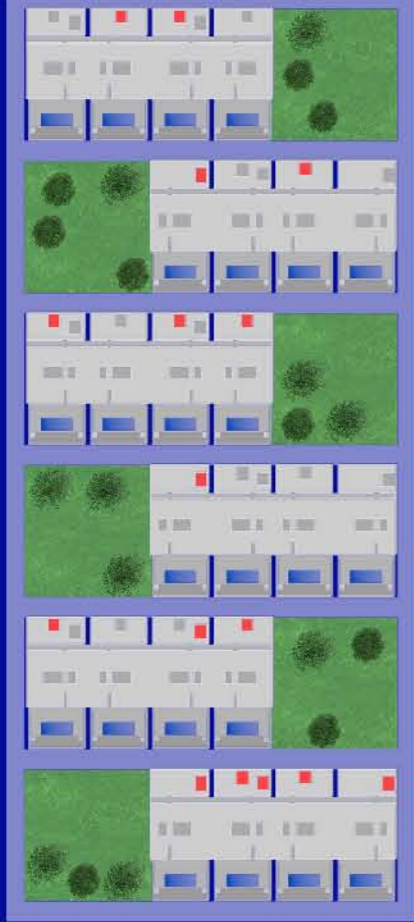
Nell'intervento l'elemento aggregativo è una parte fondamentale del progetto. In questo caso, infatti, è stato progettato un sistema di copertura unico, comune a varie residenze. Oltre alla sua primaria funzione questo elemento unico genera l'intera forma dei vari edifici e presenta anche degli spazi praticabili comuni, come il corridoio che distribuisce ai vari alloggi.

anche nel progetto del Carbuco l'aggregazione è un invariante del progetto, anche se ad una scala molto diversa, visto che si tratta di una microarchitettura. Anche in questo caso, inoltre, tutta la struttura del Carbuco rappresenta l'elemento comune dei vari spazi e microarchitettura.

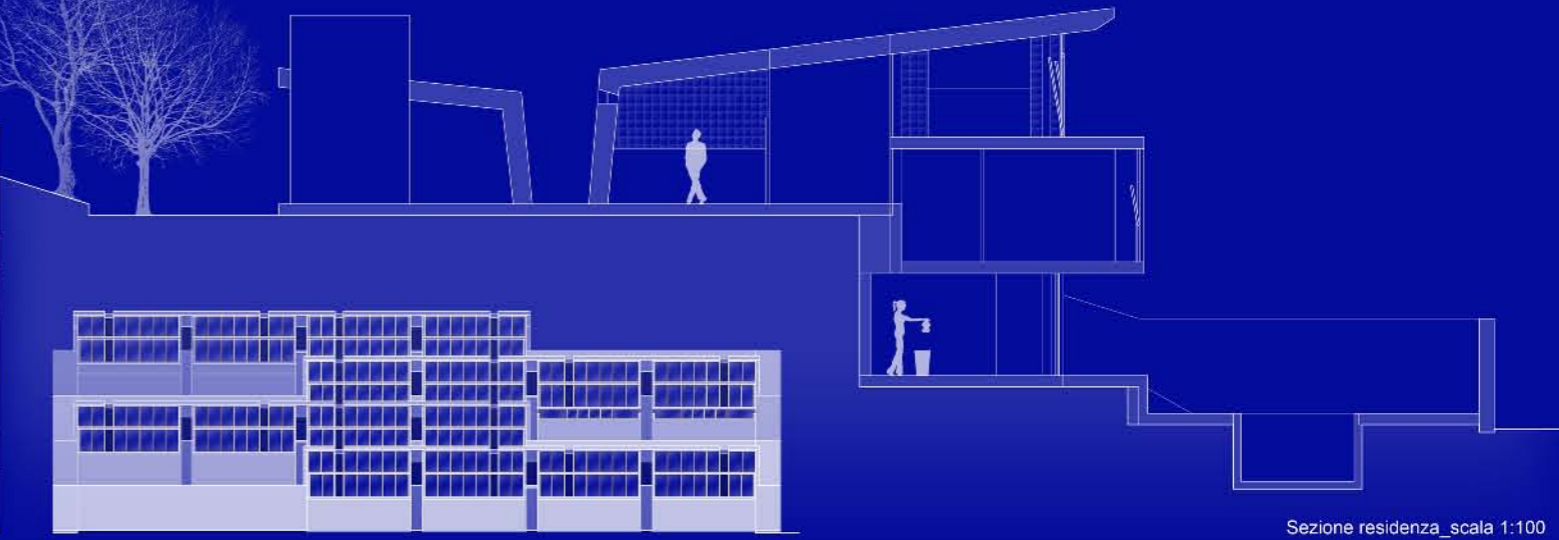
Alla scala minore molto importante è l'aggregazione dei vari elementi ed aste, che permettono una grande flessibilità spaziale, funzionale, ma anche dimensionale.



Pianta aggregazione_scala 1:1000

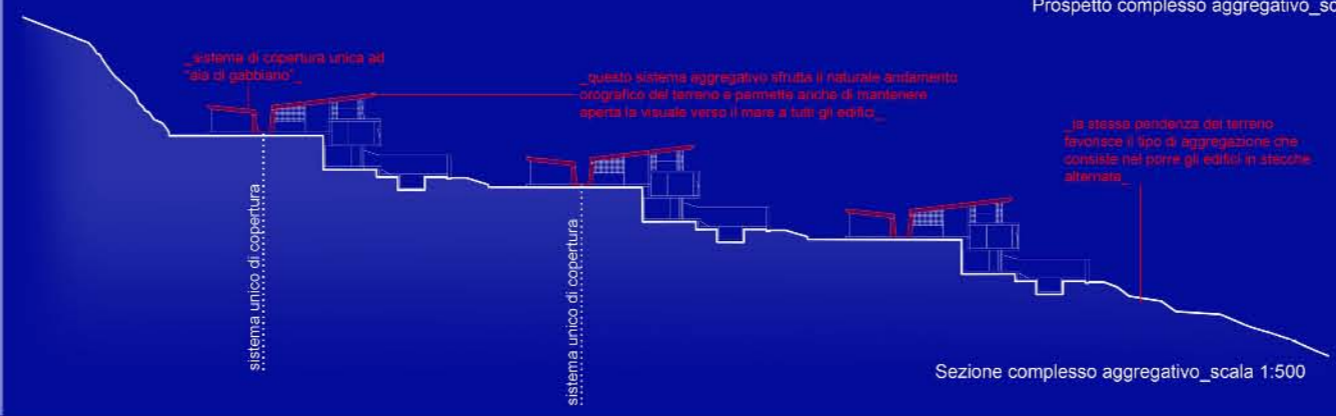


Vista del sistema unico di coperture



Sezione residenza_scala 1:100

Prospetto complesso aggregativo_scala 1:500



Sezione complesso aggregativo_scala 1:500

GREEN

Nel progetto della riqualificazione dell'area della Carbon il verde è un elemento fondamentale dell'intervento, attraverso l'uso di un sistema di rampe verdi praticabili che sostanzialmente fungono da copertura alle residenze ed altri edifici progettati. Le rampe costituiscono un vero e proprio elemento di unione tra il parco della Carbon ed il tessuto edilizio della città.

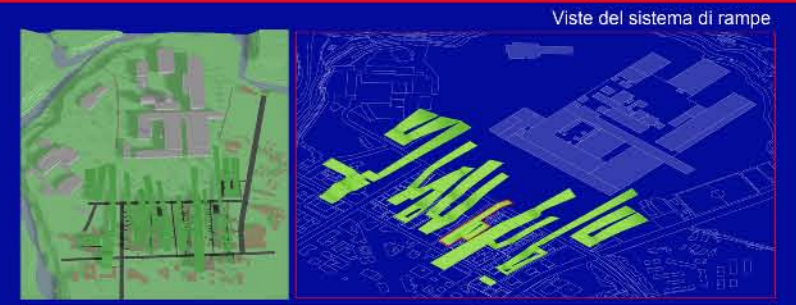
Anche nel nuovo uso del Carbuco il verde è parte integrante del progetto, sviluppandosi sia in orizzontale con la riqualificazione del parco, che in verticale con l'utilizzo di telai verdi che hanno la funzione di refrigerare gli spazi nei periodi estivi, quando l'irraggiamento è maggiore.

L'intervento si basa su l'utilizzo di pezzature modulari di verde con diversi tipi di piante erbacee, anche all'interno dello spazio del carbuco. A sud, poi, è presente una sorta di "parete verde" costituita da una serie di piante arboree caducifoglie che proteggono dall'irraggiamento estivo, ma lasciano filtrare i raggi invernali.



LABORATORIO DI PROGETTAZIONE URBANA E AMBIENTALE
E LINEAMENTI DI STORIA CONTEMPORANEA 1B_
prof. arch. Francesca Argentero_arch. Federico Bellini_a.a. 2006/2007_

Pianta di una rampa verde_scala 1:100



Viste del sistema di rampe

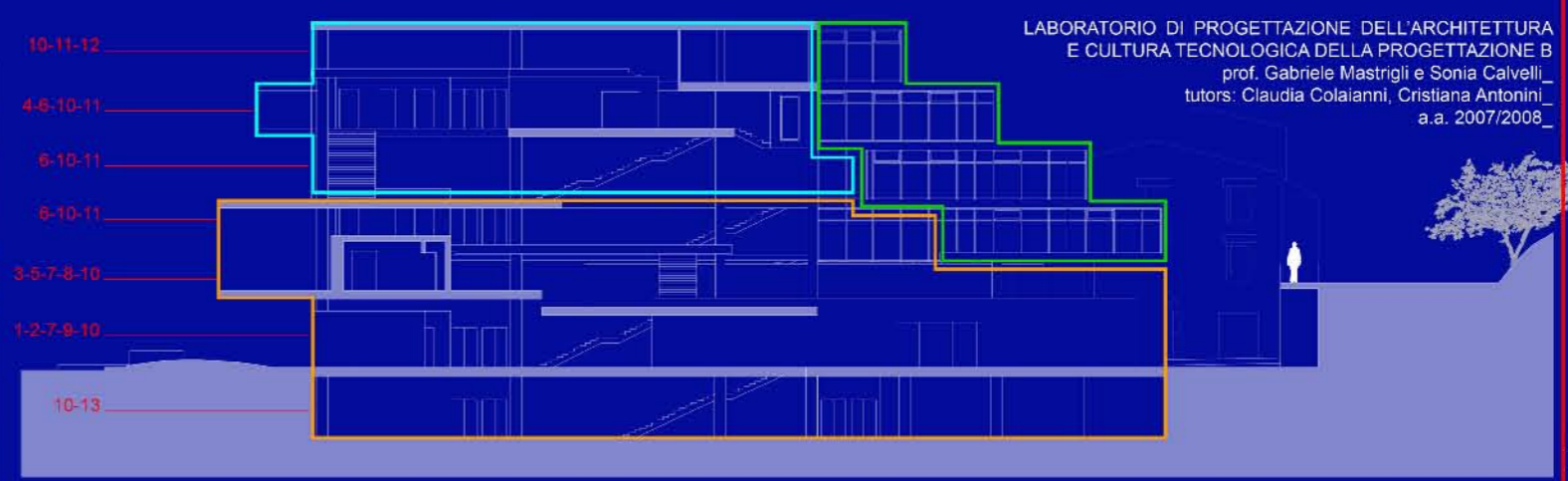
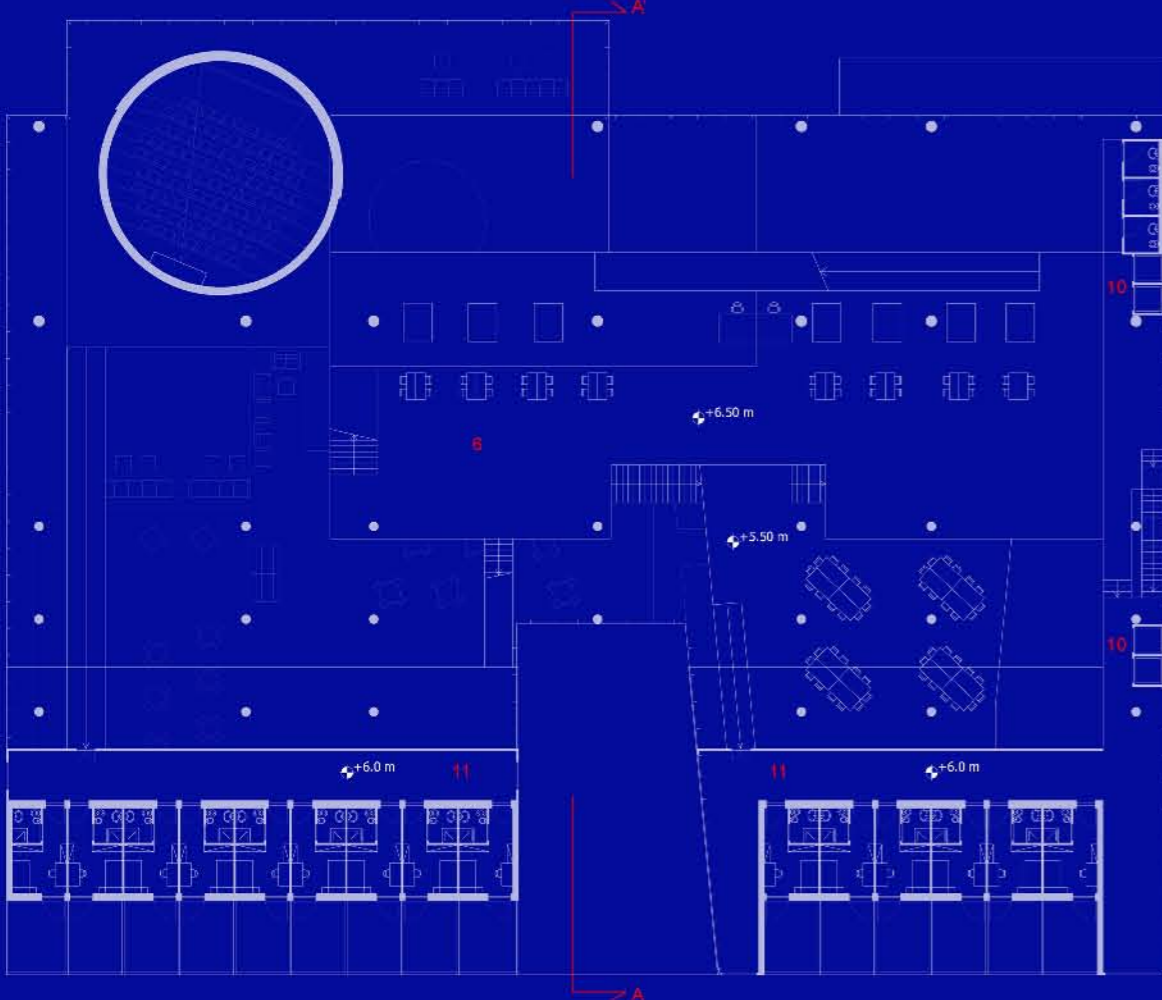
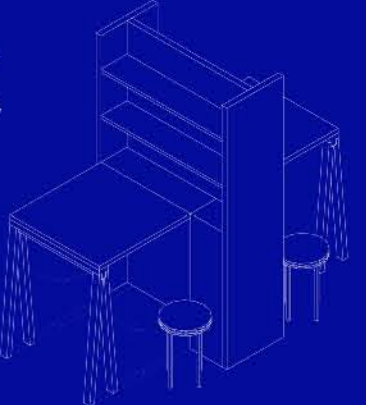


Sezione frontale del sistema di rampe_scala 1:5000

studenti: Eleonora Rinaldi, Cristina Staffolani



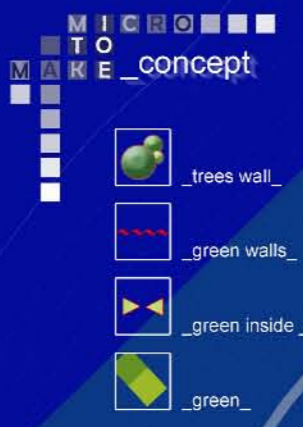
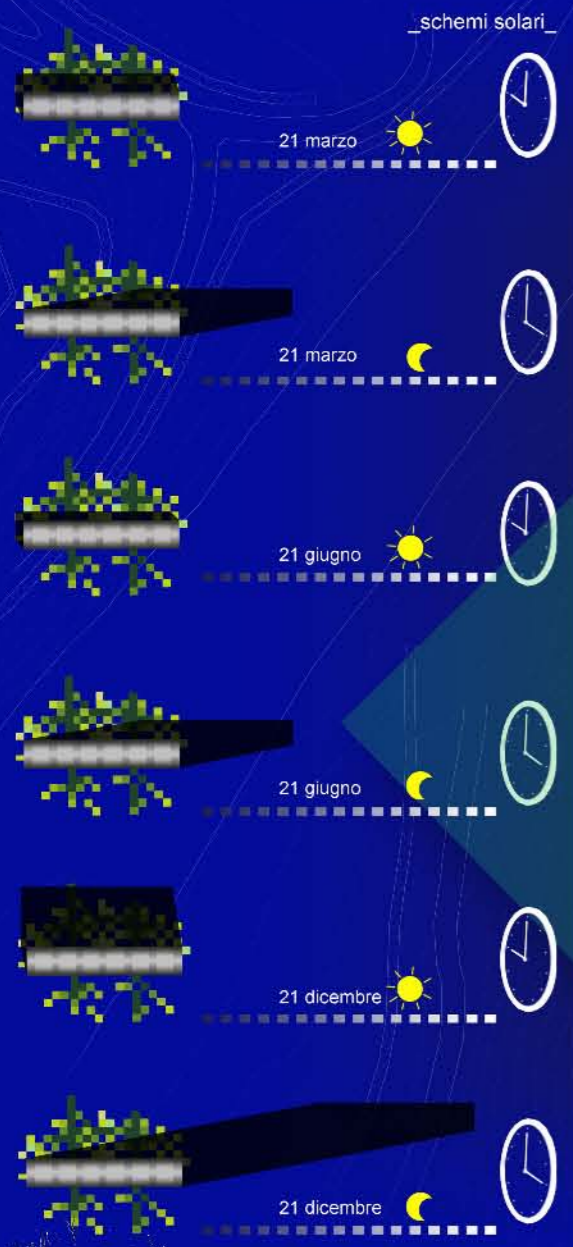
LABORATORIO DI COSTRUZIONE DELL'ARCHITETTURA 1B
CORSO DI PROGETTAZIONE DEI SISTEMI COSTRUTTIVI_
prof. arch. Massimo Perriccioli_tutors: arch. Michela Gioverchia,
arch. Monica Rossi,arch. Irene Virgili, arch. Laura Ridolfi_
a.a. 2006/2007_



- | | | | | | |
|--------------|-------------------|----------------------|----------------------------|---------------|----------------------|
| 1_foyer | 4_biblioteca | 7_mensa / ristorante | 10_servizi / spazi tecnici | 13_parcheggio | STUDENT SPACE |
| 2_auditorium | 5_sala conferenze | 8_caffetteria | 11_alloggi studenti | | STUDENT/COMMON SPACE |
| 3_reception | 6_sala letture | 9_spazio espositivo | 12_spazi collettivi | | COMMON SPACE |



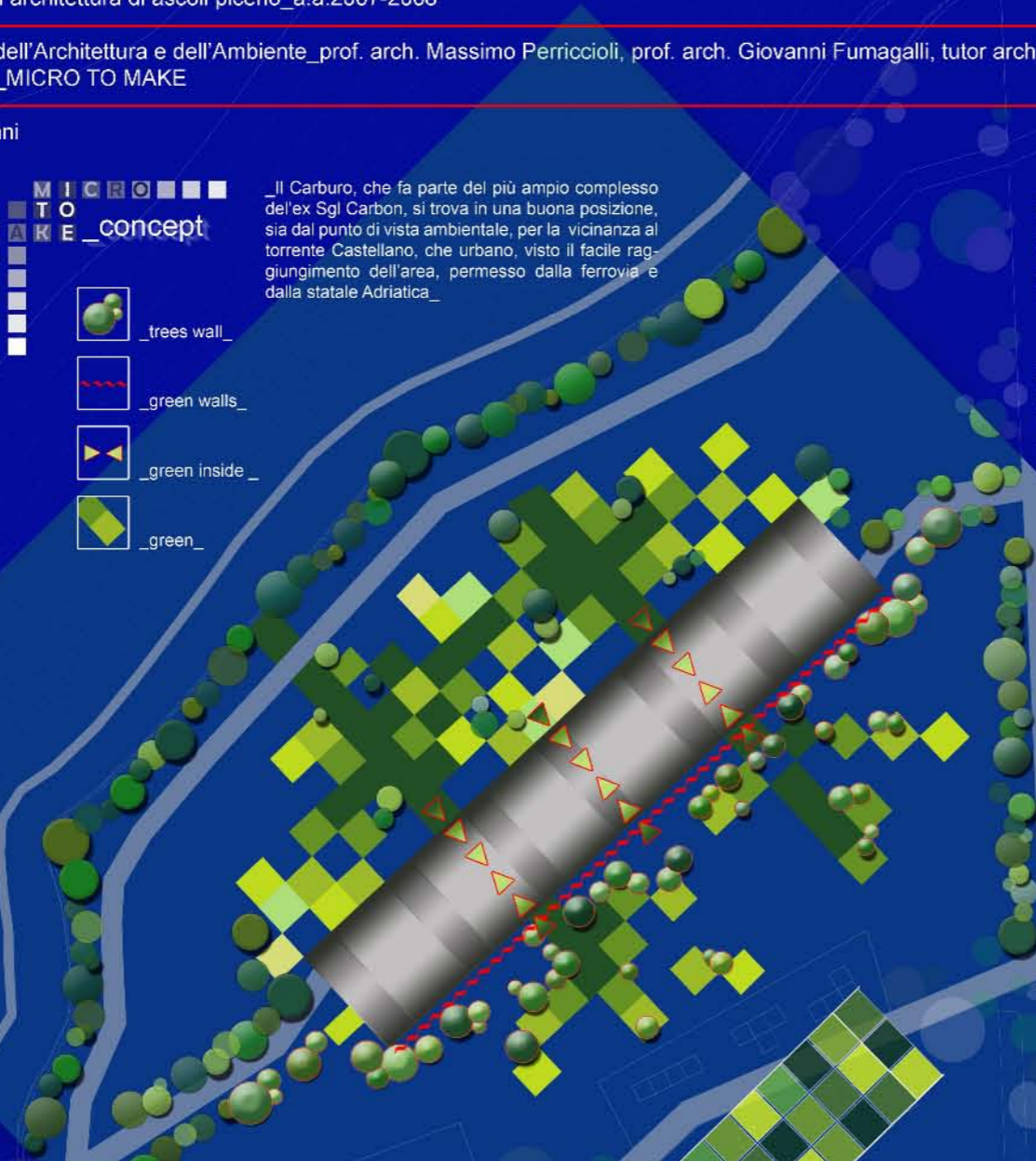
studenti: Eleonora Rinaldi, Cristina Staffolani



Il Carbuco, che fa parte del più ampio complesso dell'ex Sgl Carbon, si trova in una buona posizione, sia dal punto di vista ambientale, per la vicinanza al torrente Castellano, che urbano, visto il facile raggiungimento dell'area, permesso dalla ferrovia e dalla statale Adriatica

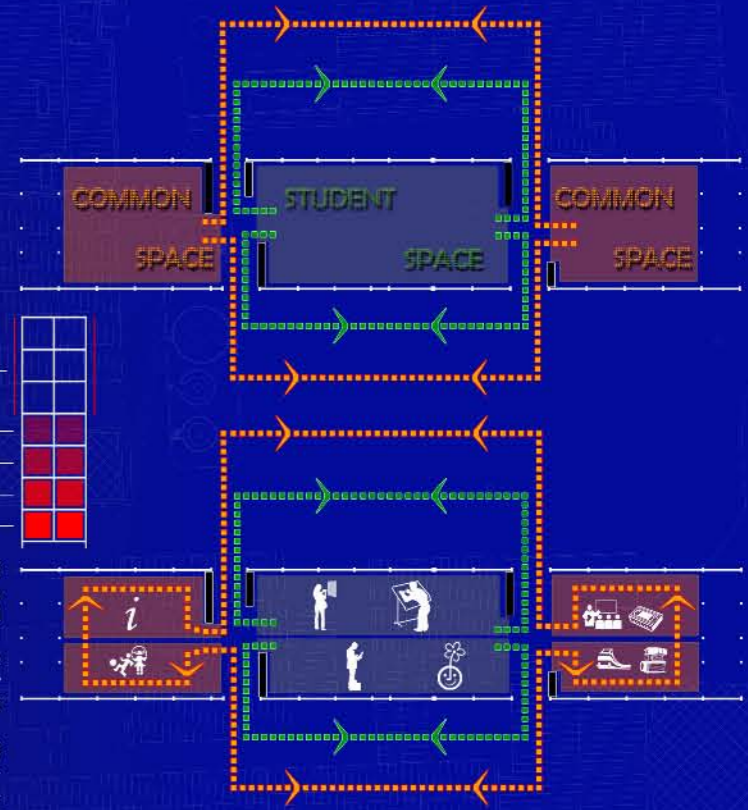
GREEN : il parco circostante il Carbuco viene riorganizzato. Il verde diventa un vero e proprio disegno di progetto, anche all'interno dell'edificio

Ci si basa su di un modulo quadrato di 5,00 x 5,00 m, definito anche dalla maglia di pilastri della struttura stessa del Carbuco

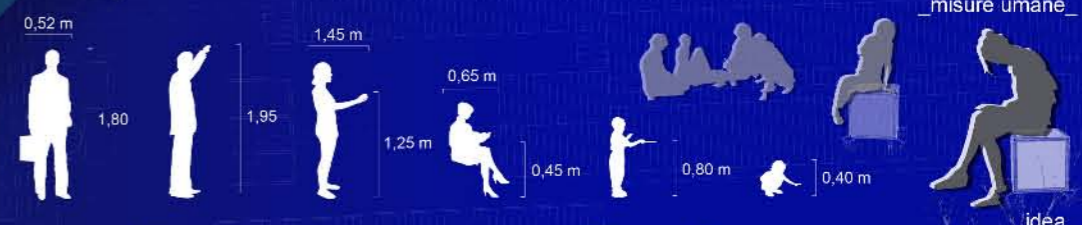


elementi fissi e spazi mobili

- spostamento delle funzioni nelle aree comuni
- spostamento delle funzioni nelle aree adibite a studenti
- pareti fisse
- fronte espositivo
- spazio studenti
- pannelli
- elementi
- aste



_Tra i primi interventi previsti nell'edificio della Carbon si presenta un'individuazione di spazi mobili ed elementi fissi:
i primi sono COMMON SPACE e STUDENT SPACE, spazi adibiti per studenti, architetti e professori e spazi per turisti e bambini;
i secondi sono pareti costituite dagli elementi base della nostra micro-architettura che individuano visivamente gli spazi e che fungono da contenitori_

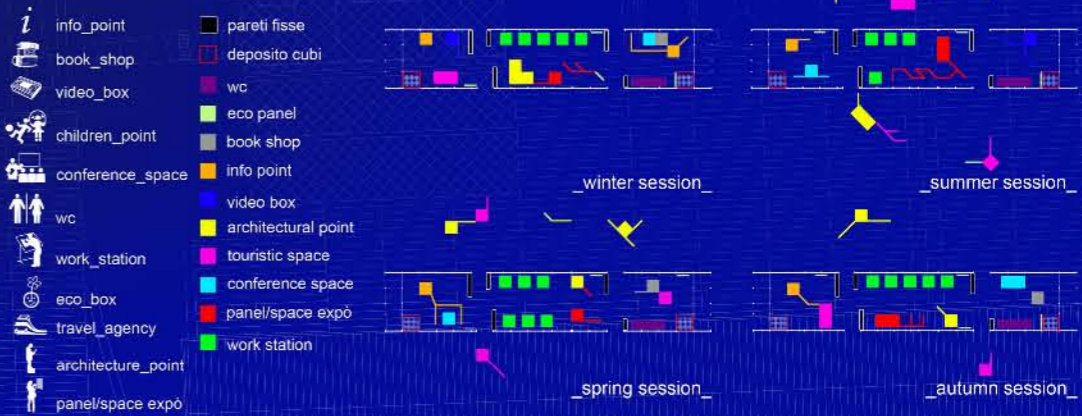


Le micro-architetture sono costituite da elementi base, quali asta e dado di chiusura, che vanno a formare un modulo di 45 x 45 cm che, riproposto tridimensionalmente, andrà a formare "solidi" e "superfici", microarchitetture e pareti. Per la costruzione queste necessitano di max 2 persone che, grazie al nodo, possono aggiungere o togliere elementi per creare gli spazi a loro necessari

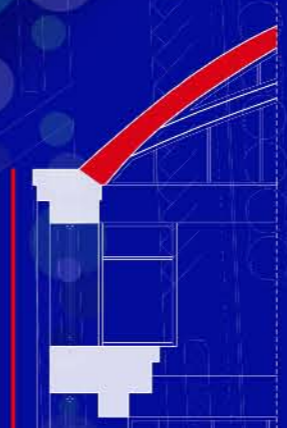
simply assembly



disposizione trimestrale delle microarchitetture

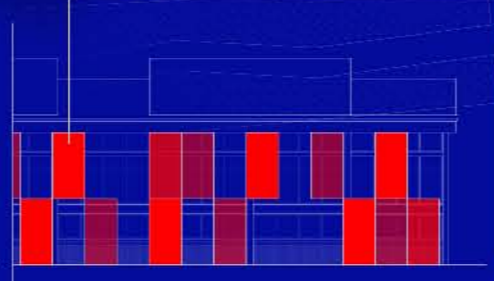


schema delle green walls



Il sistema delle pareti verdi viene utilizzato per ostacolare il forte irraggiamento estivo e a tale scopo si vanno ad identificare diverse essenze che andranno applicate a dei pannelli scorrevoli sul fronte sud-est dell'edificio

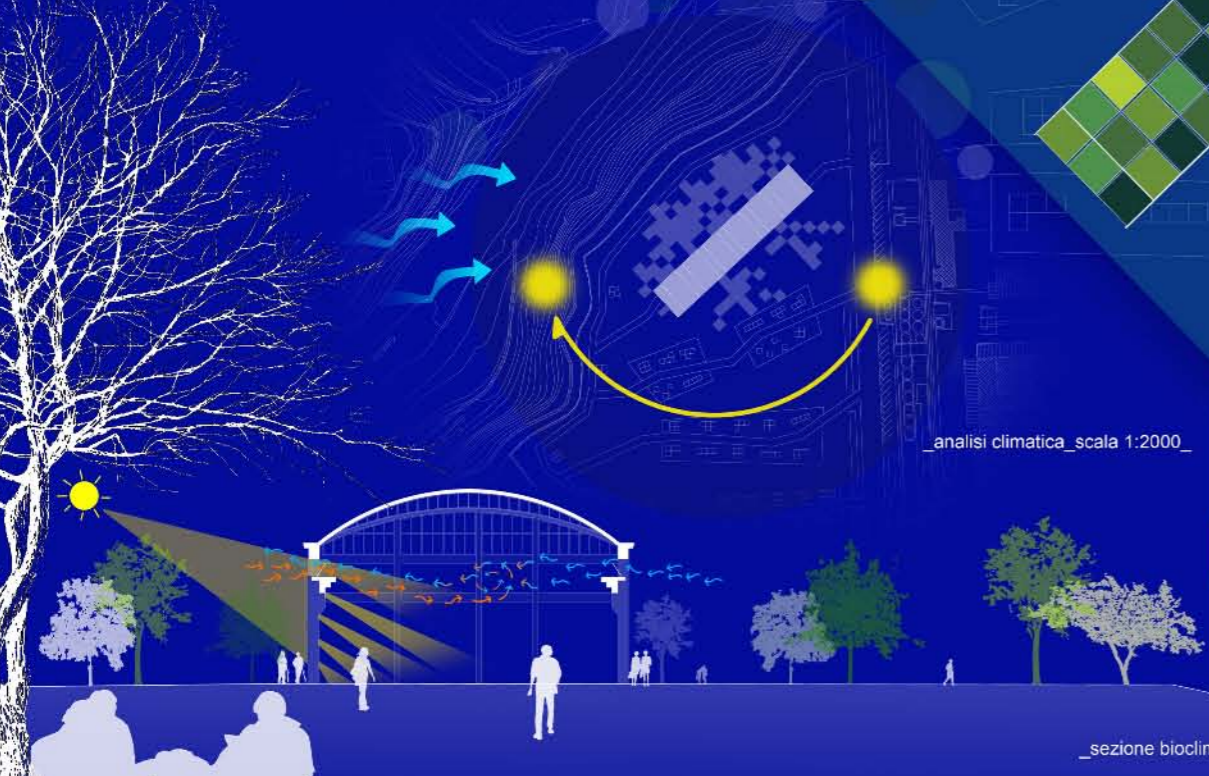
green walls



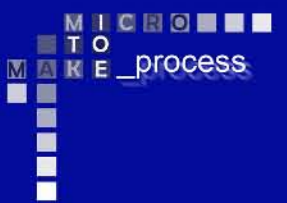
prospetto sud-est scala 1:200_

sezione cielo-terra scala 1:50_

analisi climatica scala 1:2000_



studenti: Eleonora Rinaldi, Cristina Staffolani



Abaco degli elementi

_Struttura :



A_Profilo in alluminio con tondino filettato in acciaio, sez. 30x30; 325 gr_



C_Squadretta lineare in alluminio, 90 mm, 40 gr_

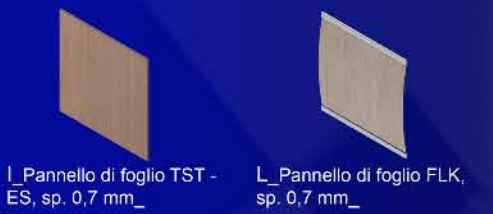


E_Cerniera in poliammide, 30-30, 55 gr_



G_Elemento di fissaggio pannelli in poliammide, 5 gr_

_Pannelli di chiusura :



I_Pannello di foglio TST - ES, sp. 0,7 mm_



M_Pannello di foglio BL Special_



O-P-Q_Pannello per collegamento e copertura di foglio TT, fascette plastiche per fissaggio_

transport_ prevede il movimento di 2 autotrasporti contenuti :

- 1_ 100 cubi per un totale di 10.000 aste, 19.200 squadrette, 6.300 cubi in legno;
- 2_ 100 cubi per un totale di 4.200 pannelli, 4.200 elementi di fissaggio per pannelli, 15 pannelli di connessione tra pareti.

Trasporto_totale

_ 2 autotrasporti_200 cubi per il trasporto di 45x45x45 cm_39 package_ 25 microarchitetture_

Trasporto_struttura

Si prende in considerazione una parete di 3.60 x 2.70 m dal peso di 50 Kg, costituita da 100 profili in alluminio , 192 squadrette , 63 cubetti in legno, 4 squadrette longitudinali, 4 ruote, copertura

Un cubo per il trasporto arriva a pesare 55 Kg ed esso stesso è costituito da 12 profili in alluminio, 20 squadrette di fissaggio, 8 cubetti in legno e 8 ruote con freno che ne permettono un facile scarico

Trasporto_pannelli e accessori

Si prevedono 68 cubi per il trasporto 45x45x45cm contenenti ognuno 55 pannelli TST-ES, FLK, BL Special, TSP, TT, TSP Stamp

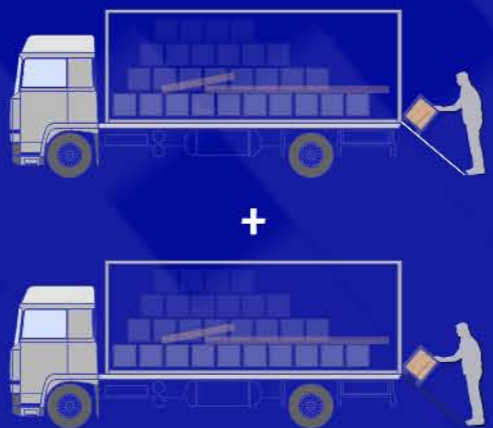
Si prevedono 25 cubi per il trasporto 45x45x45cm contenenti ognuno 20 pannelli TST-Stamp

Si prevedono 22 cubi per il trasporto 45x45x45cm contenenti ognuno 2500 elementi di fissaggio pannelli

Si prevedono 15 scatole da imballaggio 15x15x135cm contenenti 15 pannelli di collegamento tra pareti

Si prevedono 15 scatole da imballaggio 10x10x180cm contenenti 30 pannelli per copertura interna

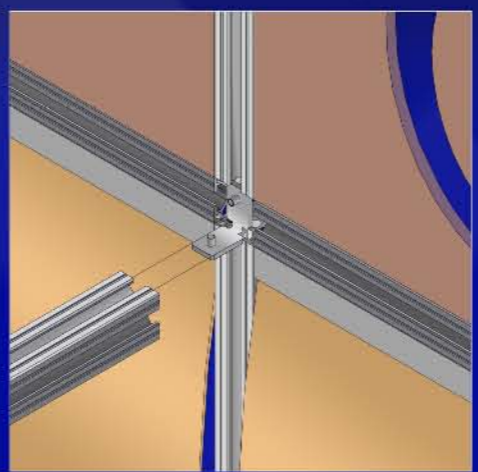
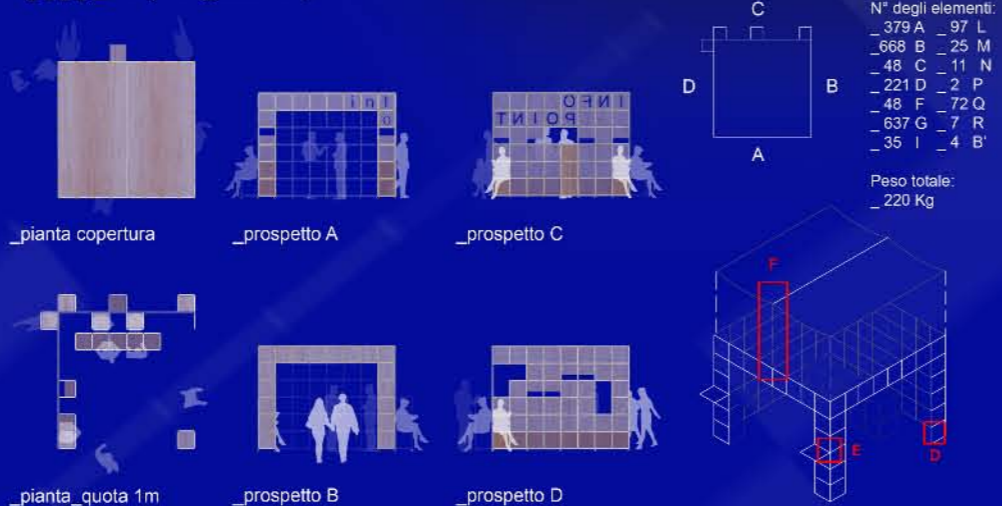
Si prevedono 4 scatole da imballaggio 10x10x360cm contenenti 8 pannelli per copertura esterna



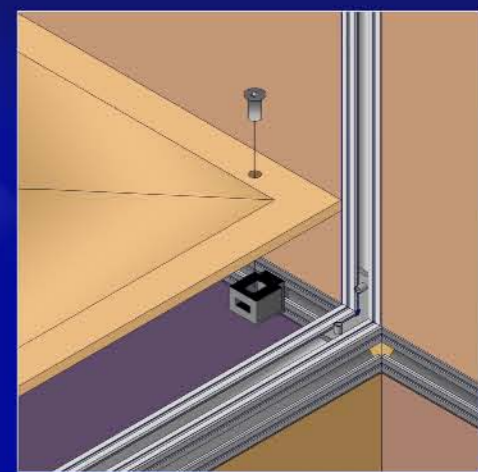
MICRO TO MAKE_independent connection_



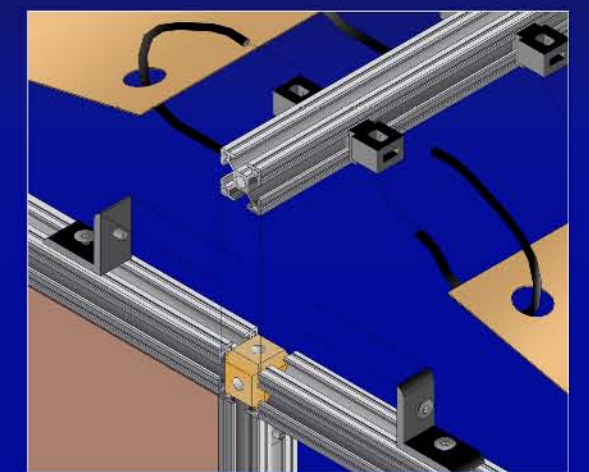
MICRO TO MAKE_info point_ scala 1:100_



Particolare nodo D_



Particolare nodo E_



Particolare nodo F_

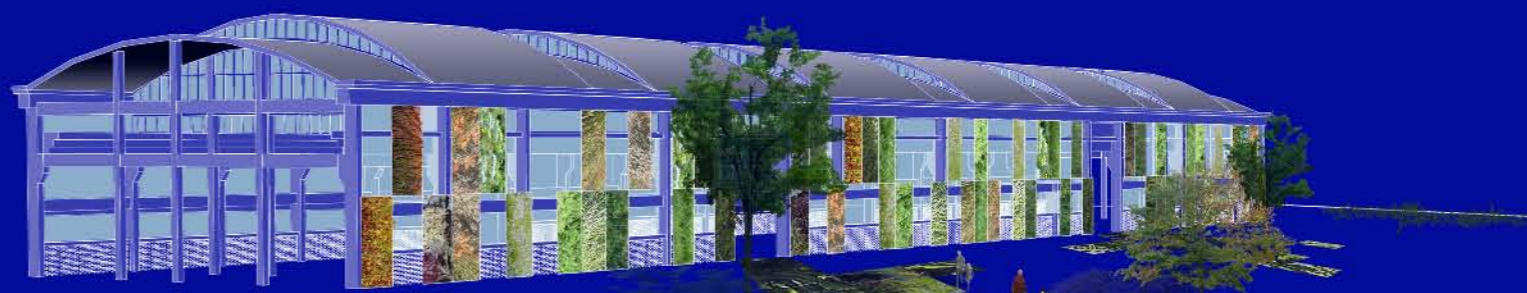
scala 1:2_

studenti: Eleonora Rinaldi

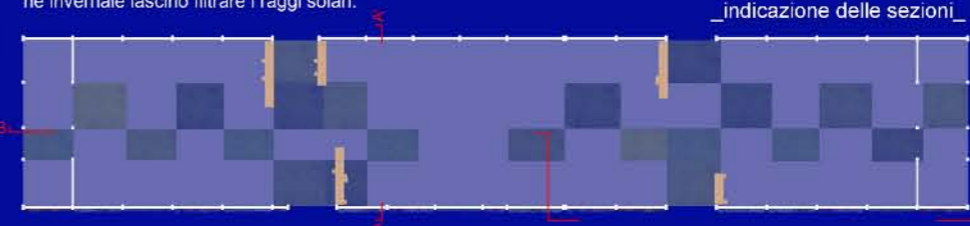


RIQUALIFICAZIONE PARCO DEL CARBURO

planimetria sistema verde



La strategia progettuale si articola su vari tipi di intervento: schermatura a sud dall'irraggiamento solare, la protezione a nord-ovest dai venti provenienti dal fiume, a est la barriera contro le polveri e l'inquinamento proveniente dalla strada. A tal proposito sono state scelte delle essenze che svolgono al meglio le rispettive funzioni. Per la schermatura a sud, ad esempio, ci sono piante a chioma ovoidale e caducifoglie in maniera che nella stagione invernale lascino filtrare i raggi solari.



indicazione delle sezioni

sezioni bioclimatiche A-A scala 1:200_



sezione terreno scala 1:20_

- terriccio vegetale
- strato di sabbia
- stuoia di drenaggio
- telo antiradice
- tessuto non tessuto
- guaina impermeabile
- basamento in calcestruzzo

<p>_dryas octopetala_</p> <p>Erbacea perenne, con foglie verde scuro, lucido.</p>	<p>_dichondra repens_</p> <p>Erbacea strisciante con foglie piccole.</p>	<p>_mesobromion_</p> <p>Prato semisecco di tipo step-pioso.</p>
<p>_stipa capillata_</p> <p>Specie caratteristiche dei prati steppici delle Alpi interne.</p>	<p>_bromos erectus_</p> <p>Prato secco delle quote inferiori.</p>	

FUNZIONE REGOLATRICE DEL CLIMA: PROTEZIONE DALLE POLVERI E INQUINAMENTO

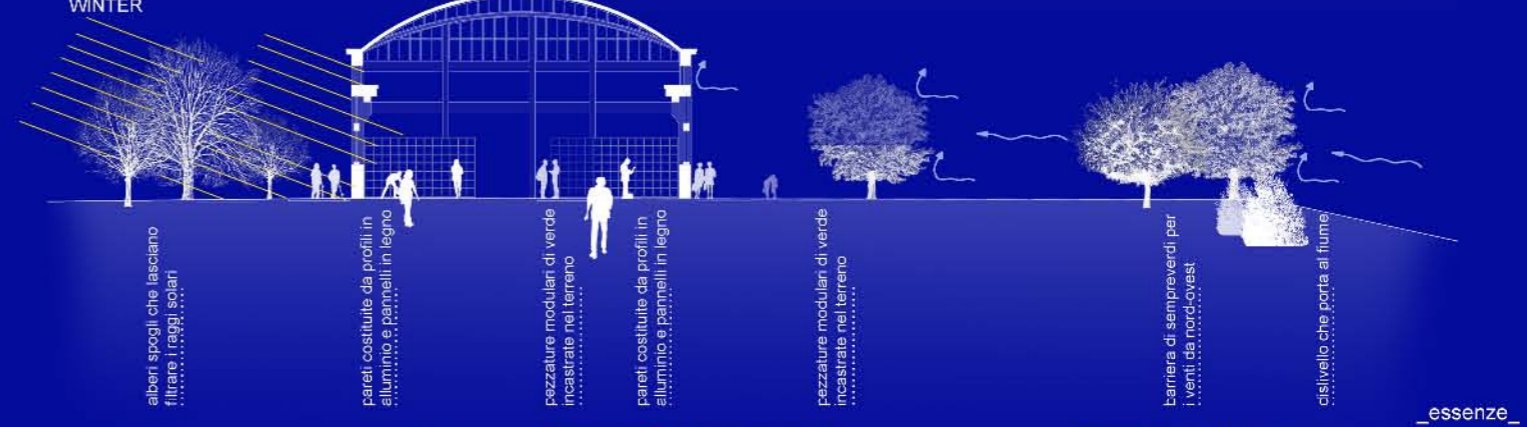
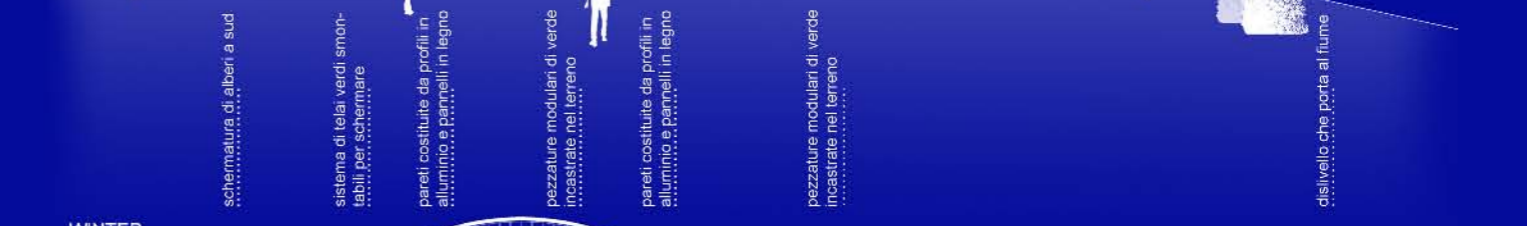
<p>_aesculus hippocastanum_</p> <p>Albero deciduo con portamento ampio e colonnare, foglie palmate verde scuro con 5-7 foglioline dentate e brevi piccioli. Viene usato comunemente lungo i viali delle zone urbane e isolate nei parchi.</p>	<p>_carpinus betulus_</p> <p>Albero che ha rami ascendenti, dritti, che spesso producono una chioma fogliare più ampia in prossimità della cima. La corteccia si presenta liscia e grigiasta, a volte fessurata. Le foglie sono simili a quelle del Faggio, con nervature parallele molto prominenti e dentate ai margini.</p>	<p>_viburnum tinus_</p> <p>Arbusto che può assolvere diverse funzioni: dallo schermo visivo all'isolamento acustico, al franamento, alla protezione dei cigli esposti. Sopporta bene la potatura e si rivela particolarmente adatto per formare siepi e bordure.</p>
------------------------------------------------------------------------------------------------------------------------------------------------------------------------------------------------------------------------------------------------------	---------------------------------------------------------------------------------------------------------------------------------------------------------------------------------------------------------------------------------------------------------------------------------------------------------------------------------------	-----------------------------------------------------------------------------------------------------------------------------------------------------------------------------------------------------------------------------------------------------------------------------

FUNZIONE REGOLATRICE DEL CLIMA: SCHERMATURA DALLE RADIAZIONI SOLARI

<p>_fagus sylvatica_</p> <p>Albero con chioma largamente ovoidale; è un'essenza d'ombra per eccellenza: le sue giovani piante sfuggono la luce troppo forte e non crescono che sotto un riparo. Le fronde degli alberi maturi intercettano una gran parte delle radiazioni solari che quindi arrivano molto attenuate al suolo.</p>	<p>_celtis australis_</p> <p>Albero che si trova comunemente ai lati delle vie e di piazze. La chioma regolare nasce su un tronco lungo e dritto; i rami e i rametti sono sottili e ricurvi. La corteccia è liscia e grigia e le foglie si presentano dentate con forma ovale e stretta, sono coperte inferiormente da una soffice peluria.</p>	<p>_albizia julibrissin_</p> <p>Albero i cui rami si espandono in piani orizzontali e lo fanno diventare adatto ad ombreggiare patii o terreni erbosi. Le foglie infatti si compongono di dozzine di foglioline lunghe da mezzo a un centimetro che proiettano un'ombra tanto leggera da non impedire la crescita dell'erba sottostante.</p>
--------------------------------------------------------------------------------------------------------------------------------------------------------------------------------------------------------------------------------------------------------------------------------------------------------------------------------------------	--------------------------------------------------------------------------------------------------------------------------------------------------------------------------------------------------------------------------------------------------------------------------------------------------------------------------------------------------------	-----------------------------------------------------------------------------------------------------------------------------------------------------------------------------------------------------------------------------------------------------------------------------------------------------------------------------------------------------

FUNZIONE REGOLATRICE DEL CLIMA: BARRIERA PER IL VENTO

<p>_quercus ilex_</p> <p>Albero con portamento tozzo, la chioma ovale-rotonda che si allarga con l'età, molto densa e forma una copertura molto spessa. La corteccia è di colore grigio-verde scuro, finemente screpolata. Le foglie, lunghe e strette e passano dal colore verde chiaro lucente al verde scuro.</p>	<p>_laurus nobilis_</p> <p>Specie arbustiva tipica della macchia mediterranea, uno dei principali ecosistemi mediterranei. Raggiunge forma conica e ha foglie aromatiche; sopporta bene qualsiasi potatura.</p>	<p>_morus alba_</p> <p>Albero dal fusto corto, con rami forti che formano una chioma ovoidale larga. La corteccia è molto screpolata e grigio-bluastra. Le foglie sono glabra inferiormente e piuttosto fesse superiormente, di tessitura fine.</p>
-----------------------------------------------------------------------------------------------------------------------------------------------------------------------------------------------------------------------------------------------------------------------------------------------------------------------------	------------------------------------------------------------------------------------------------------------------------------------------------------------------------------------------------------------------------	------------------------------------------------------------------------------------------------------------------------------------------------------------------------------------------------------------------------------------------------------------



telai verdi

essenze

<p>bignonia radicans</p> <p>È una specie rampicante originaria della Cina e dell'America settentrionale molto vistosa è una sempreverde. Fiorisce nel periodo estivo con vistosi fiori di forma imbutoformi lunghi 8-10cm con colori vistosi arancione giallo o rosso e, negli ibridi più recenti, anche rosa lilla, bianco-rosato. I rami sono come liane che crescono con facilità ma non danneggiano i muri anzi contribuiscono a togliere l'umidità e isolandoli dal calore eccessivo.</p>	<p>lonicera japonica</p> <p>Pianta rampicante rustica, resiste bene all'aperto non teme il freddo invernale. La parte aerea della pianta va tenuta in pieno sole, mentre l'apparato radicale è meglio tenerlo all'ombra. Per la coltivazione in vaso la varietà migliore è la lonicera japonica "halliana", o caprifoglio giapponese da fiori profumati tutta l'estate e l'autunno.</p>
<p>gelsomino</p> <p>I gelsomini rampicanti si avviluppano a qualsiasi supporto e sono piante adatte a ricoprire muri, graticci, pergolati, e ringhiere. Quelli arbustivi sono comunque sarmentosi, hanno lunghi rami flessibili e possono essere coltivati a cascata come ricadenti, mentre le specie dallo sviluppo contenuto sono adatte per i giardini rocciosi o per composizioni in aiuole. Il gelsomino più comune è lo "Jasminum officinale": è un rampicante a foglie caduche, che può crescere anche in zone moderatamente fredde fino a -5°</p>	<p>vite canadese</p> <p>Pianta a edera decorativa specialmente in autunno con le sue foglie di colore rosso vivo ideale per i pergolati ha una crescita molto veloce. È un rampicante a foglia caduca molto vigoroso con rami lunghi e sottili indicata per coprire muri pergolati. La sua esposizione va bene sia al sole, all'ombra e alla mezz'ombra, se si ha una esposizione al sole le foglie assumono in autunno delle colorazioni più intense.</p>



studenti: Eleonora Rinaldi, Cristina Staffolani

M I C R O T O M A K E materials & applications

Profilo in alluminio 30x30

Materiale.....lega 6060 UNI 3569
Stato fisico.....Ta A
Trattamento.....anodizzante natur.
15 µm
Tolleranza.....UNI 3879
Toll.fabbricazione.....DIN 17615
Toll. max planarità.....1,5 mm su 2 mt
Spost. max da retta.....1,5 mm su 2 mt
PROFILO 30x30.....cod. 130300
M. Inerzia asse X.....3,60 cm
M. Inerzia asse Y.....3,60 cm
Peso al metro lin.....1,025 Kg
Area.....379,70 mm
Lunghezza barra.....390 mm

Pannello TST Stamp

Materiale.....tranciato flessibile sfi-
brato e supportato
Misura massima.....2200x1150 mm
Misura pannello.....390x390 mm
Spessore pannello.....da 5 mm a 22 mm
Spessore imbottitura.....espanso max 10mm
Finitura.....poliuretana 8 gloss
(2 mani legg.)

Foglio BL Special

Materiale.....tranciato accoppiato
to a più strati
Misure massime.....2440x1150 mm/
3050x1150 mm
Misura pannello.....390x390 mm
Spessore interno carta.....18/10 mm
Spessore interno legno.....24/10 mm
*Possibilità di incisione con laser

Foglio FLK

Materiale.....tranciato flex sfi-
brato per l'illuminazione
Misure standard.....2440x1220 mm/
3050x1220 mm
Misura pannello.....390x390 mm
Spessore pannello.....9-12/10 mm
Colore supporto.....bianco_beige_mar-
rone scuro
Finitura.....poliuretano opaco
*Realizzabile in tutte le essenze

Foglio TT

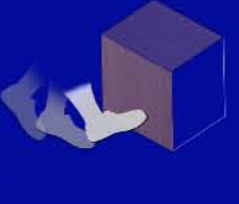
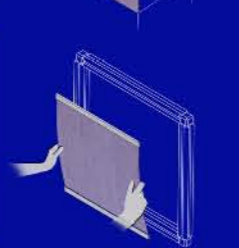
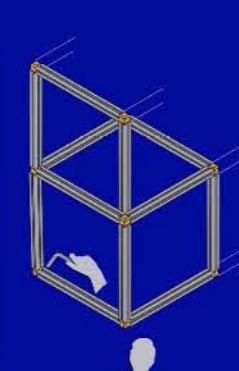
Materiale.....tranciato flex sfi-
brato e supportato
Curvatura.....nei due sensi fino ad
un raggio 3 mm
Misure standard.....2440x1220 mm/
3050x1220 mm
Misura pannello.....1400x3600 mm
Spessore pannello.....4,5-6/10 mm
Incollaggio.....colla ureica standard
colla vinilica a caldo
e a freddo_bostik
*Tagliabile a mano con forbice o cutter

Foglio TSP

Materiale.....tensostrutt. di tranciato
flessibile sfi-
brato e supportato
Misura massima.....2000x1000 mm
Misura pannello.....390x390 mm
Spessore pannello.....14/10 mm
Resistenza.....al peso e al calore
del corpo
*Realizzabile in tutte le essenze del legno

Foglio TST-ES

Materiale.....tranciato flessibile
cucito
Misura massima.....3050x1150 mm
Misura pannello.....390x390 mm
Spessore pannello.....7/10 mm
Finitura.....grezzo levigato o
finita
*Si presta ad essere termoformato ed iniettato



property

lightness

- Gli elementi che compongono le microarchitetture sono caratterizzati da leggerezza e facilità di maneggiarli.

ampliability

- Ogni elemento montato è ampliabile in ogni suo punto grazie all'uso delle squadrette che permettono l'incastro delle aste.

transparency/opacity

- L'uso dei diversi pannelli dall'Albeflex permette non solo di variare i colori delle superfici, ma anche di avere diversi livelli di trasparenza.

reversibility

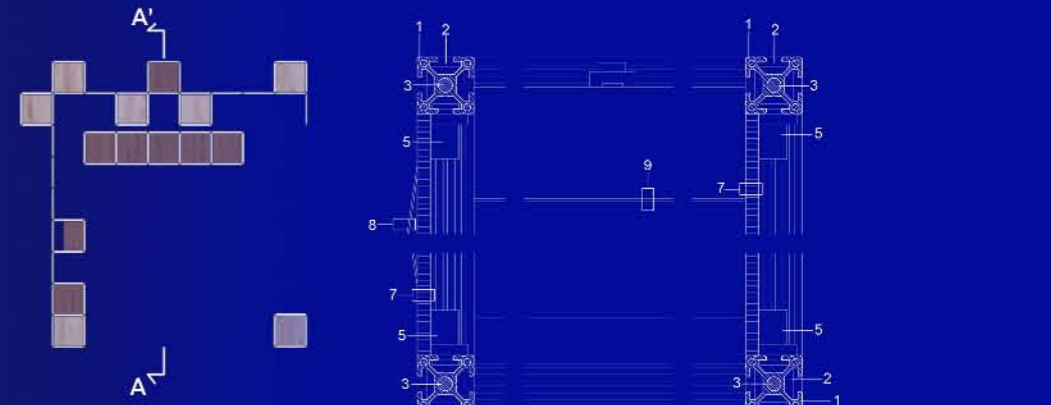
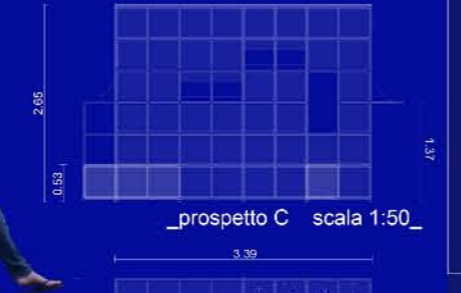
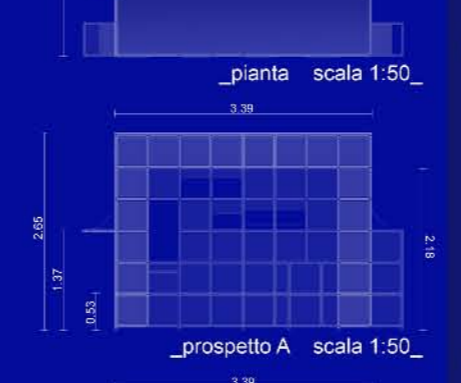
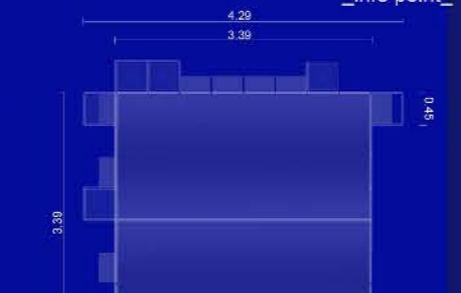
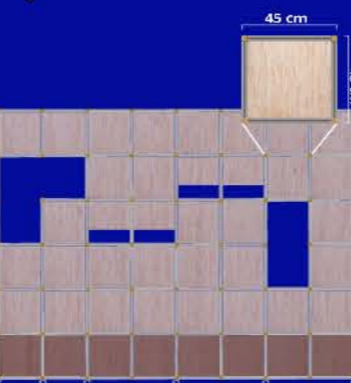
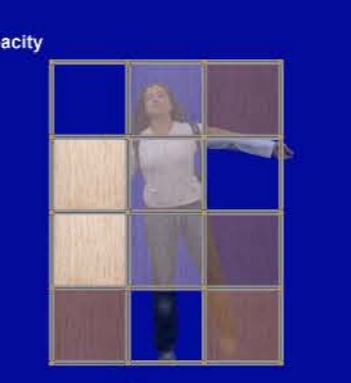
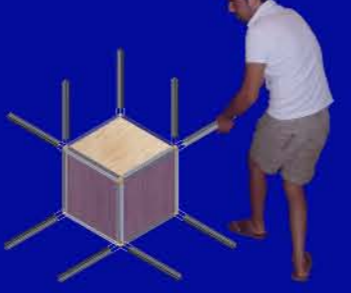
- Tutte le microarchitetture possono restare ferme o spostarsi, poiché sono fornite di ruote con freno che permettono un facile movimento.

flexibility

- Con gli elementi base si possono creare molteplici funzioni e usi come sedute, banchi, divisori e coperture.

modularity

- Quando le aste vengono montate formano, insieme agli elementi cubici di chiusura, dei moduli di 45x45, misura minima per una seduta.



ABACO DEGLI ELEMENTI:

- Struttura portante:
- 1_Profilo in alluminio 30x30 mm, lung. 390 mm
 - 2_Elemento di chiusura cubico in legno di abete con spigoli incavati 30x 30x 30 mm
 - 3_Tondino filettato in acciaio 7 mm
 - 4_Squadretta di fissaggio a 90° in alluminio 30x 30x 16 mm
 - 5_Elemento di fissaggio dei pannelli in poliamide

Pannelli di chiusura dim. 390x390 mm:

- 6_Pannello TST-ES:
Foglio di tranciato in legno flessibile con supporto in tessuto sp. 0,8 mm
Strato isolante in poliuretano espanso sp. 5,5 mm
- 7_Foglio BL-Special:
Foglio di carta rigido sp. 5,3 mm
Foglio di tranciato in legno sp. 0,8 mm
- 8_Foglio FLK:
Foglio cartaceo resistente al calore sp. 0,3 mm
Foglio di tranciato in legno flessibile sp. 0,7 mm

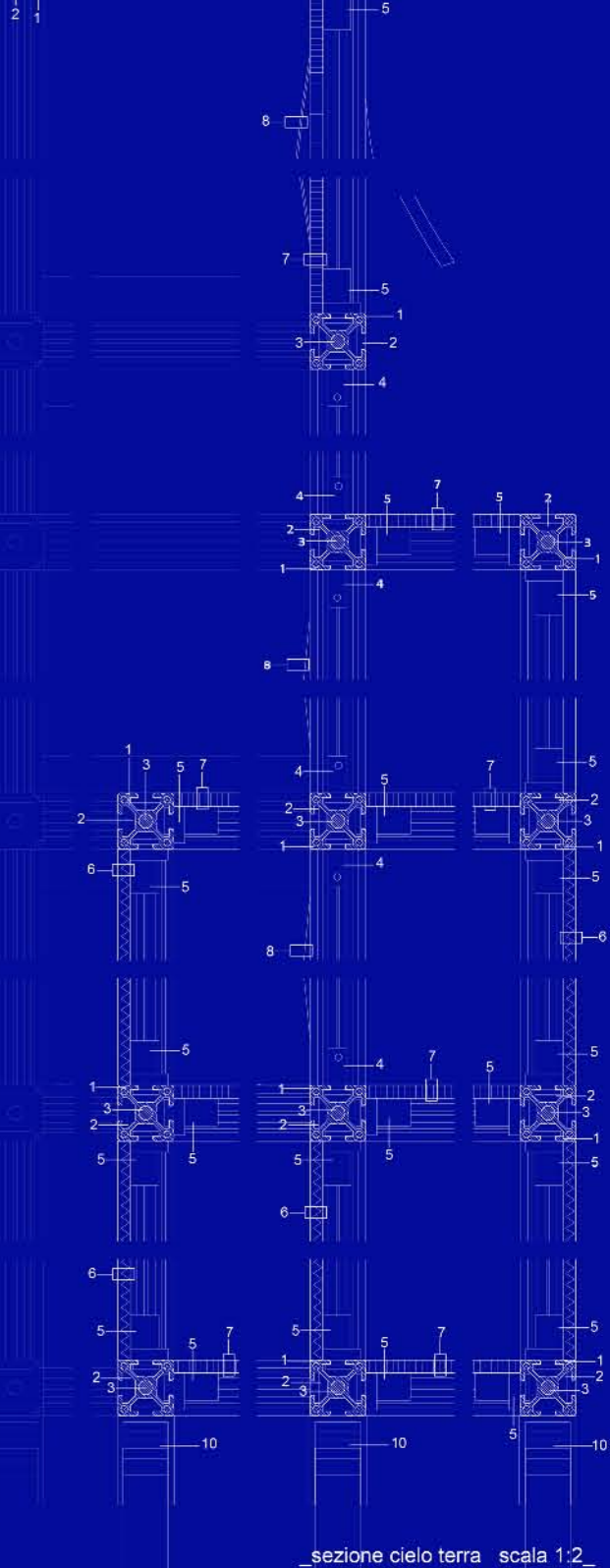
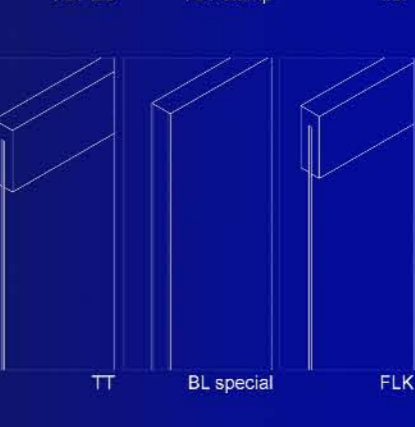
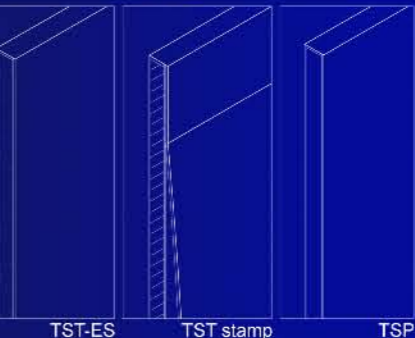
Copertura:

- 9_Pannello TT dim. 1,75x 3,60 m:
Foglio di tranciato in legno flessibile sp. 0,4 mm
Foglio di tessuto sp. 0,4 mm

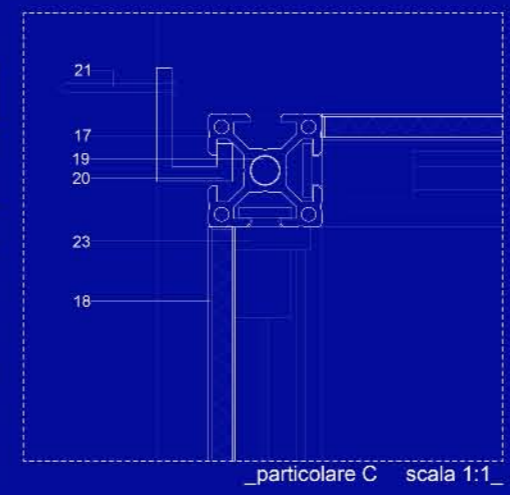
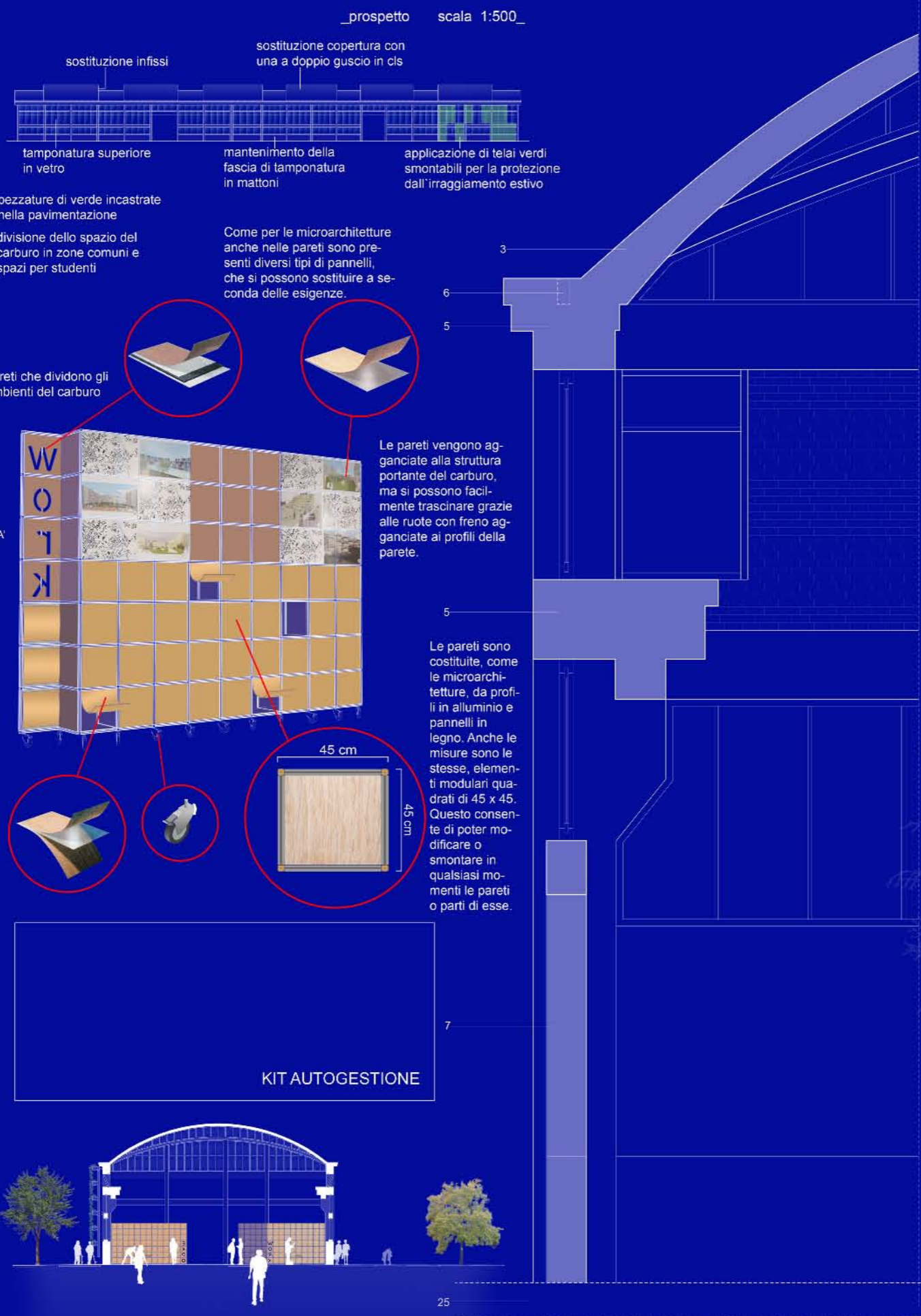
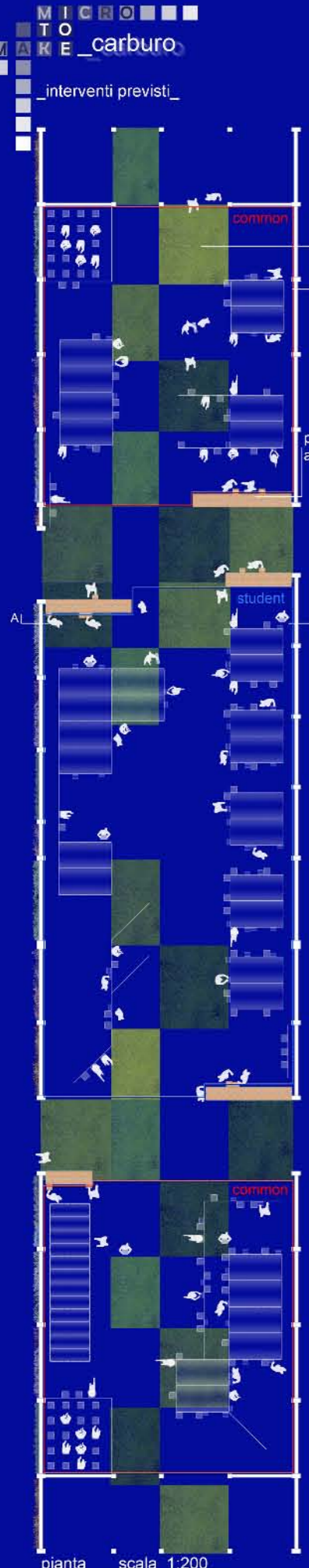
Accessori di movimento:

- 10_Ruota in tenteprene, d 100 mm, h utile 120 mm, φ 7 mm

pannelli scala 1:1



studente: Eleonora Rinaldi

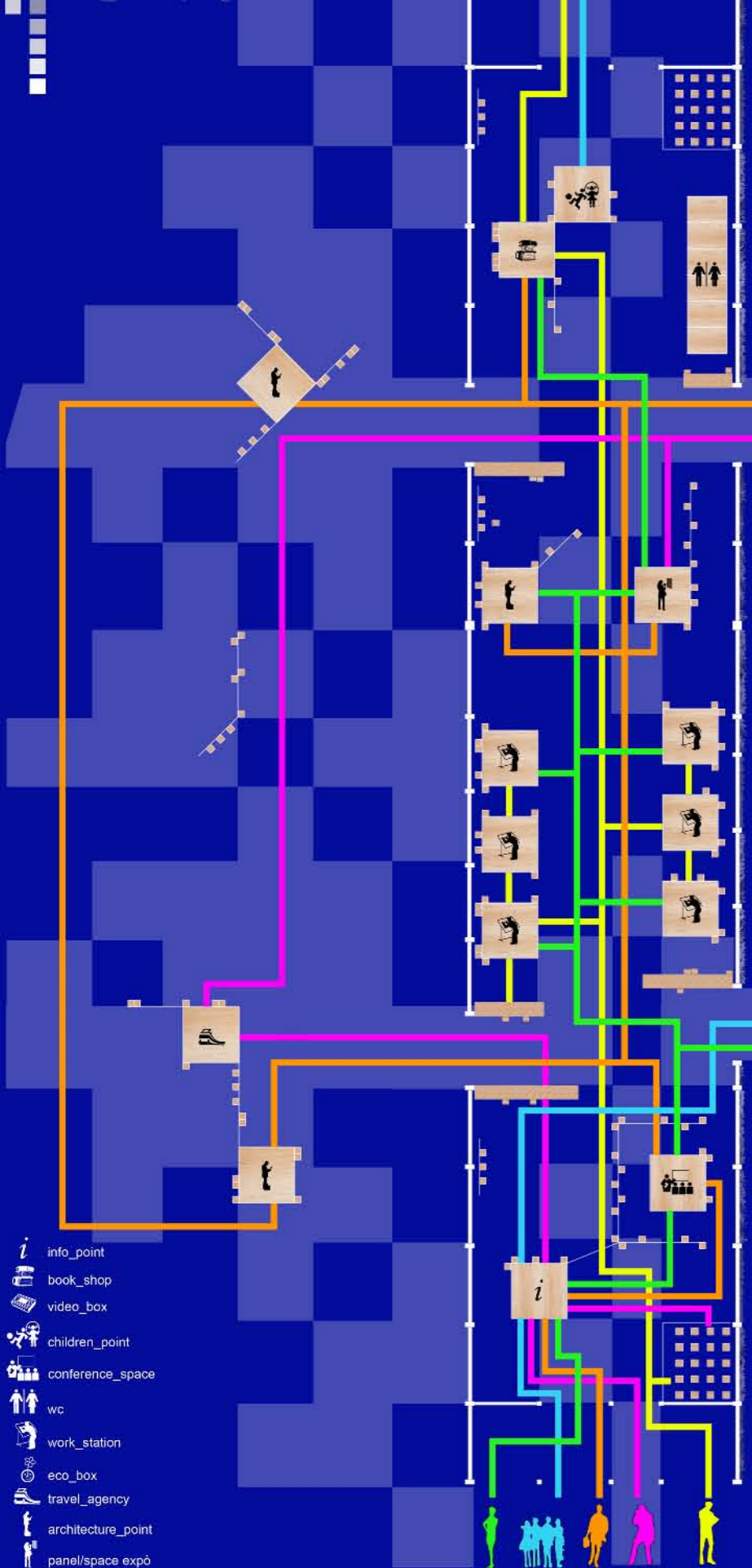


- ABACO DEGLI ELEMENTI**
- 1_guaina impermeabilizzante, sp 3 mm
 - 2_isolante in lana minerale, sp 40 mm
 - 3_guscio in calcestruzzo armato
 - 4_scossalina in lamiera zincata, sp 3 mm
 - 5_struttura portante in calcestruzzo armato
 - 6_canale di scolo
 - 7_tamponatura in mattoni, sp 310 mm
 - 8_infisso apribile tipo uniwind
- SISTEMA TELAI VERDI:**
- 9_sistema di irrigazione a goccia, diametro 20 mm
 - 10_rivestimento in pannelli di acciaio con finitura a specchio, sp 3 mm;
 - struttura di sostegno in profili scatolari di acciaio, sp 30 mm;
 - vaso per l'alloggio delle piante in pvc; terra
 - 11_foro per lo scolo dell'acqua per le piante
 - 12_profilo scatolare di bordo del telaio in acciaio, 150x300x8 mm
 - 13_profilo scatolare in acciaio per il sostegno del sistema verde di facciata, 75x150x9 mm
 - 14_profilo in acciaio zincato HEA 200 per il sostegno del telaio
 - 15_profilo in acciaio zincato a "c" per il sostegno del telaio
- PARETE DIVISORIA INTERNA:**
- 16_elemento di chiusura cubico in legno di abete con spigoli incavati, 30x30x30 mm
 - 17_profilo in alluminio, 30x30 mm, lung 390 mm
 - 18_pannello di chiusura in legno tipo TST-ES, dim 390x390 mm
 - 19_tondino filettato in acciaio, 7 mm
 - 20_squadretta di fissaggio lineare in alluminio per lo scorrimento della parete, lung 90 mm
 - 21_barra saldata in acciaio, 8x8 mm
 - 22_piastra in acciaio, sp 10 mm
 - 23_elemento di fissaggio dei pannelli in poliammide
 - 24_ruota in plastica con freno, sp 6 mm
 - 25_fondazioni



studente: Cristina Staffolani

M I C R O T O M A K E_cronoprogram



- info_point
- book_shop
- video_box
- children_point
- conference_space
- wc
- work_station
- eco_box
- travel_agency
- architecture_point
- panel/space expò

student
improvement_way
L'allestimento degli architecture-point stimolano ed accrescono la creatività e l'interesse degli studenti. Oltre a visitare esposizioni, gli studenti partecipano all'organizzazione di queste ultime

tourist
information_way
Il percorso turistico è incentrato sulla conoscenza delle peculiarità della città di Ascoli, sia dal punto di vista storico con l'allestimento di mostre, attraverso esposizione di lavori della facoltà di architettura. Vi è anche un'agenzia viaggi che indirizza i turisti verso mete ambientaliste

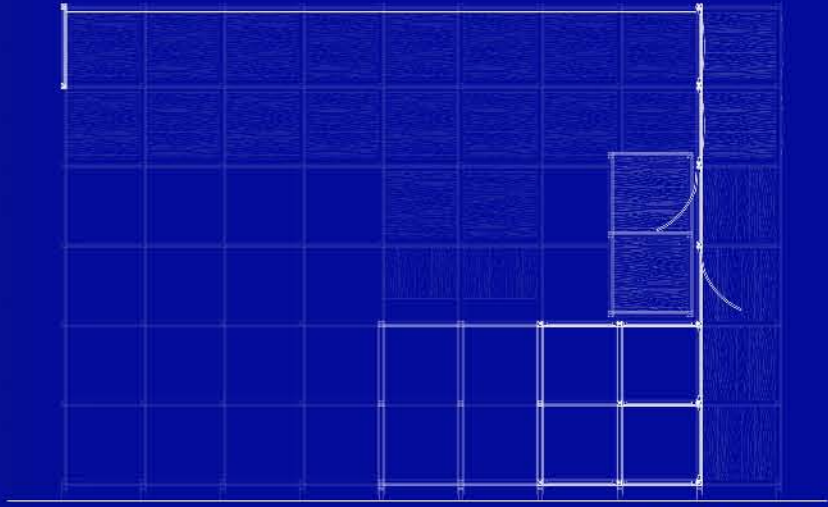
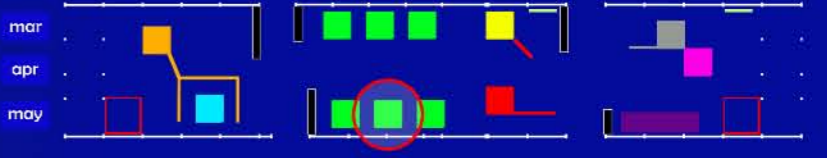
architect
architectural_way
Percorso/spazio legato ai tecnici e agli addetti ai lavori. Sono presenti allestimenti di mostre legate al seminario "Officine del pensiero tecnologico", ma anche altri allestimenti che possono essere apprezzati dai turisti in quanto legate al recupero della zona Carbon

children
funny_way
Percorso legato alle principali attività legate ai bambini, gli architecture-point diventano luoghi di sperimentazione per stimolare ed incentivare la fantasia dei più piccoli

professor
meeting_way
Con questo progetto lo spazio ex-carbuo è aperto a tutti, anche ai professori, per permettere loro un continuo confronto con gli studenti al di fuori delle normali trattazioni accademiche

microarchitetture in spring session

- pareti fisse
- deposito cubi
- wc
- eco panel
- book shop
- info point
- video box
- architectural point
- touristic space
- conference space
- panel/space expò
- work station



AUTOGESTIONE:

Le modalità di formazione della microarchitettura tramite elementi modulari permette al fruitore la completa autogestione dello spazio. La possibilità di poter creare appoggi, incavi e sedute, fa del Carbuo una vera isola autogestita. Ogni figura riceverà presso l'info point un cubo realizzato in foglio TT da poter portare con sé a tracolla contenente 1 chiave a brugola e la brochure che informa sulle modalità di assemblaggio delle parti, garantendo l'indipendenza del fruitore e rispecchiando perfettamente il concetto di "MICRO TO MAKE". Lo studente o altro potrà ritirare l'in-cube presso il deposito cubi che potrà essere sfruttato sia come seduta che come contenitore per il trasporto degli elementi di assemblaggio, reperibili presso le pareti fisse disposte all'interno dell'edificio, questo grazie all'applicazione di ruote con fermo.

LUMINOSITA':

Pur essendo un ambiente già abbastanza aperto, il fruitore potrà risiedervi all'interno senza il problema della luminosità e questo grazie alle caratteristiche dei pannelli albeflex utilizzati.

ARREDAMENTO:

L'arredamento è parte integrante della microarchitettura poiché i vari banconi d'appoggio e contenitori costituiscono la struttura portante della micro; l'unico elemento non inglobato è la seduta che consiste nell'in-cube che, per mezzo delle ruote, è possibile spostare ovunque se ne necessita.

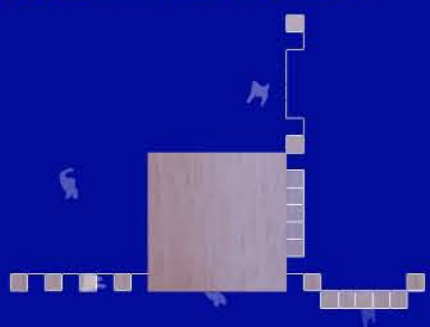
AGGREGAZIONE:

Considerando una microarchitettura di 3,60x3,60 m, più unità possono essere collegate tra loro tramite cerniere o foglio TT che consente di suddividere lo spazio del Carbuo senza impedire la visione d'insieme essendo alto 1,35 m.

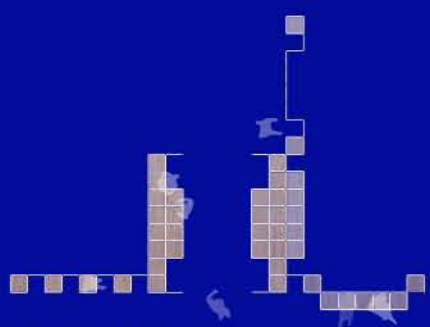


studente: Cristina Staffolani

TO MAKE_architecture point_scala 1:100_



_pianta copertura



_pianta_quota 1m



_prospetto A



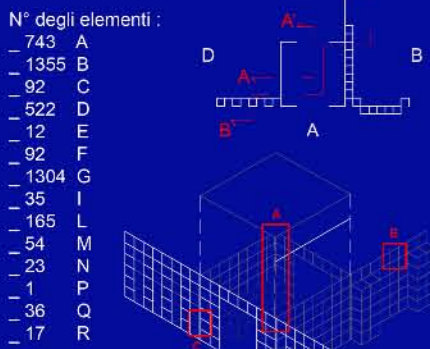
_prospetto B



_prospetto C



_prospetto D

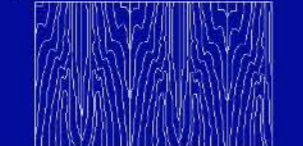


Peso totale
_525 Kg

Per produrre diversi effetti visivi nelle impiallacciature di legno vengono utilizzati due metodi di composizione dei fogli:

Accostamento aperto a libro
E' l'accostamento più utilizzato nell'industria. Ogni dogha viene capovolta in modo che le parti adiacenti si aprano come le pagine di un libro.

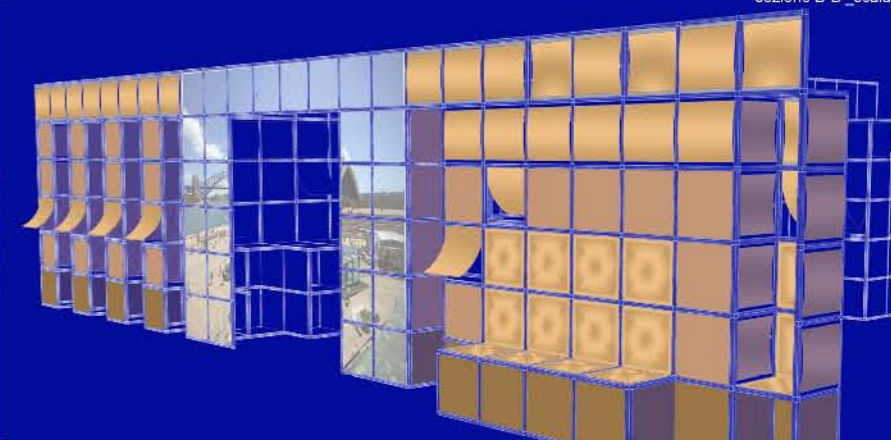
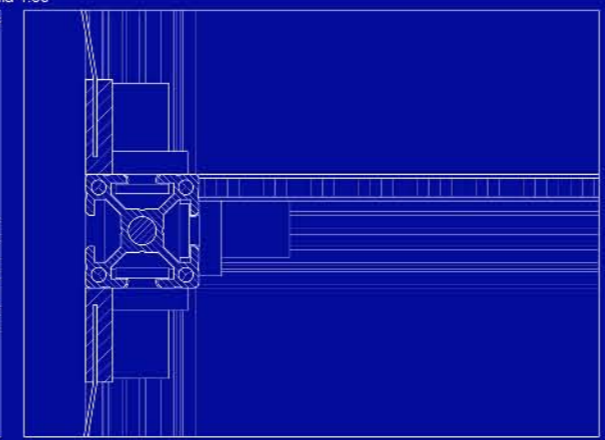
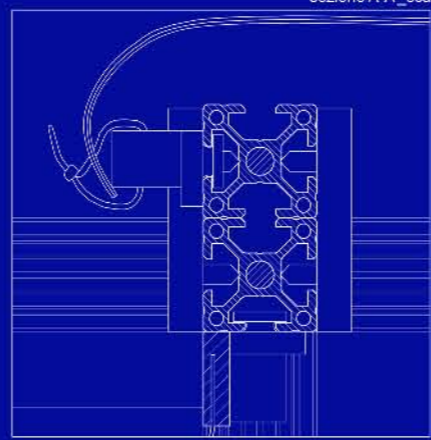
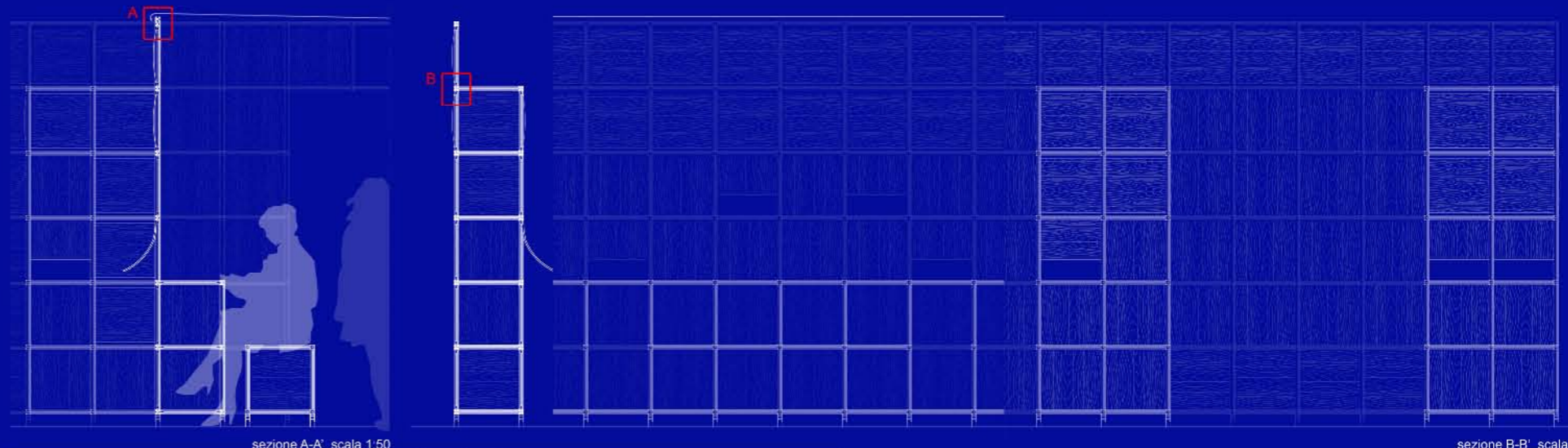
Effetto Visivo
Si fanno corrispondere le giunzioni delle impiallacciature per creare un disegno simmetrico. Il risultato è una perfetta continuità della venatura. Per i pannelli in successione le caratteristiche principali vengono alzate o abbassate in modo da incontrarsi in un movimento progressivo da pannello a pannello.



Accostamento dogato o mix-matched

Le doghe di impiallacciato vengono posizionate l'una vicino all'altra con ordine ed orientamento casuali.

Effetto Visivo
Aspetto casuale o rustico, come se singole tavole prese casualmente da una catasta venissero applicate al prodotto. Viene dedicata particolare attenzione allo sfasamento delle venature nelle giunture. Il grado di contrasto e variazione può cambiare da pannello a pannello. Questo tipo di accostamento è più difficile di quello a libro.



MICRO TO MAKE_assemblage_fasi di montaggio della struttura principale 3.60 x 2.70 m, giunzione tra le pareti, applicazione dei pannelli, della parete divisoria, della copertura_

Step 1 / Step 4 montaggio della struttura principale costituita da 100 elementi A, 192 B, 63 D, 4 C e 4 F_

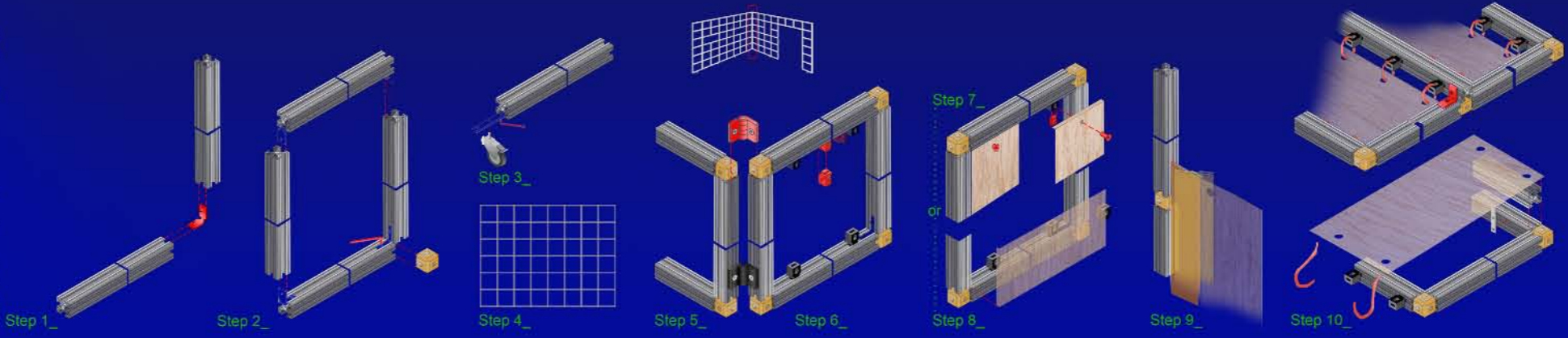
Step 5 collegamento tra 2 pareti tramite 4 elementi E_

Step 6 sistemazione di 4 elementi G_

Step 7 / Step 8 sistemi di fissaggio per elementi I, L, M, N e R, bullonati o calamitati_

Step 9 sistema ad incastro per elementi O_

Step 10 sistema di fissaggio copertura tramite G, con B' e P per quella interna, C e Q per quella esterna_



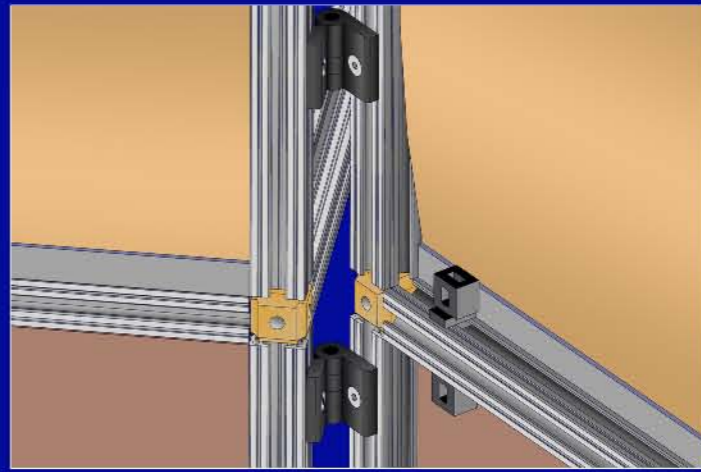
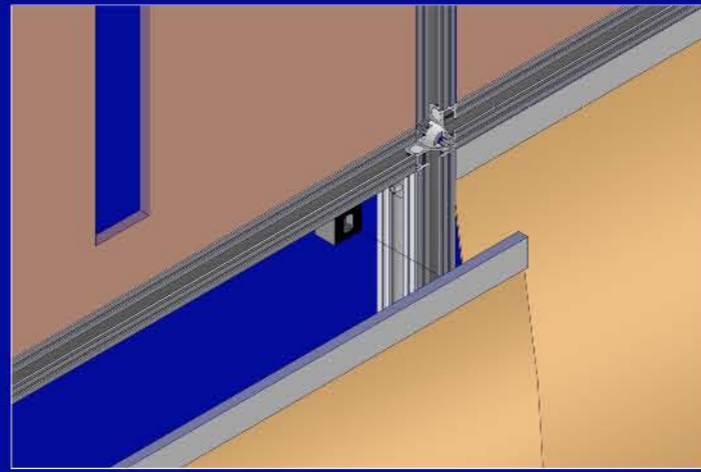
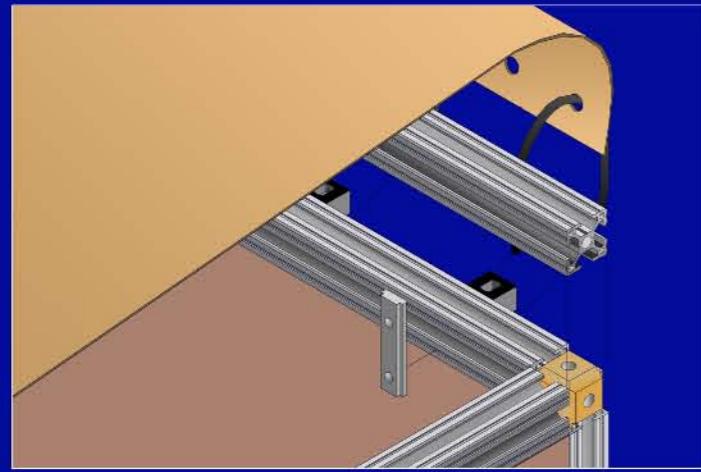
Abaco degli elementi

Struttura :

	A_Profilo in alluminio con fondino filettato in acciaio, sez. 30x30, 325 gr_
	B-B'_ Squadretta di fissaggio in alluminio, 25 gr, 35 gr_
	C_Squadretta lineare in alluminio, 90 mm, 40 gr_
	D_Elemento di chiusura cubico in legno con calamite, 30x30x30, 10 gr_
	E_Cerniera in poliammide, 30-30, 55 gr_
	F_Ruota in plastica con freno, diam. 6 mm_
	G_Elemento di fissaggio pannelli in poliammide, 5 gr_
	H_Chiave a brugola da 0,6_

Pannelli di chiusura :

	I_Pannello di foglio TST - ES, sp. 0,7 mm_
	L_Pannello di foglio FLK, sp. 0,7 mm_
	M_Pannello di foglio BL Special, sp. 0,7 mm_
	N_Pannello di foglio TSP, sp. 0,7 mm_
	R_Pannello TST - Stamp, sp. 0,7 mm_
	O-P-Q_Pannello per collegamento e copertura di foglio TT, fascette plastiche per fissaggio_



scala 1:2