

Portare il fuoco. Progetto di una cucina nomade

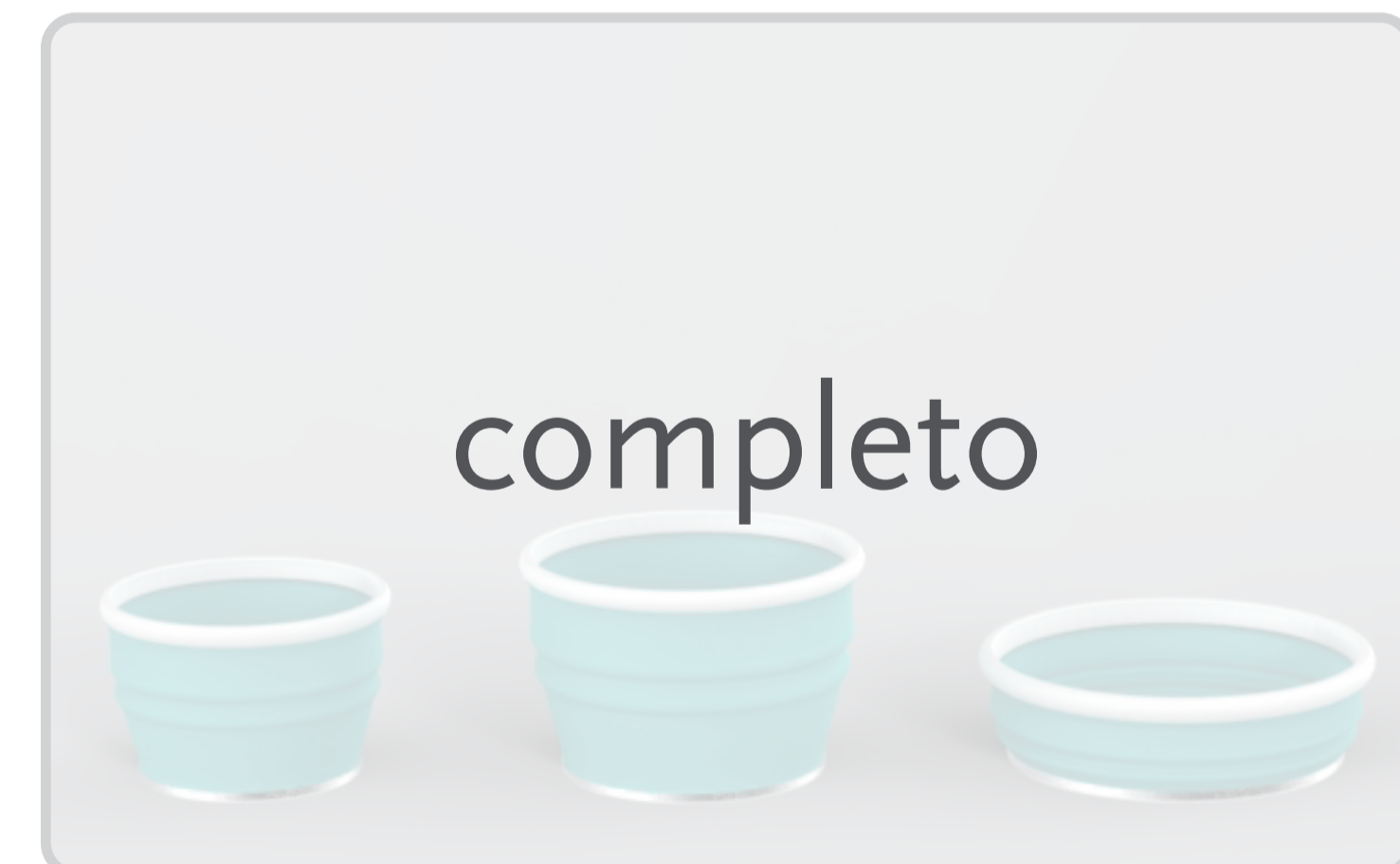
Fuoco



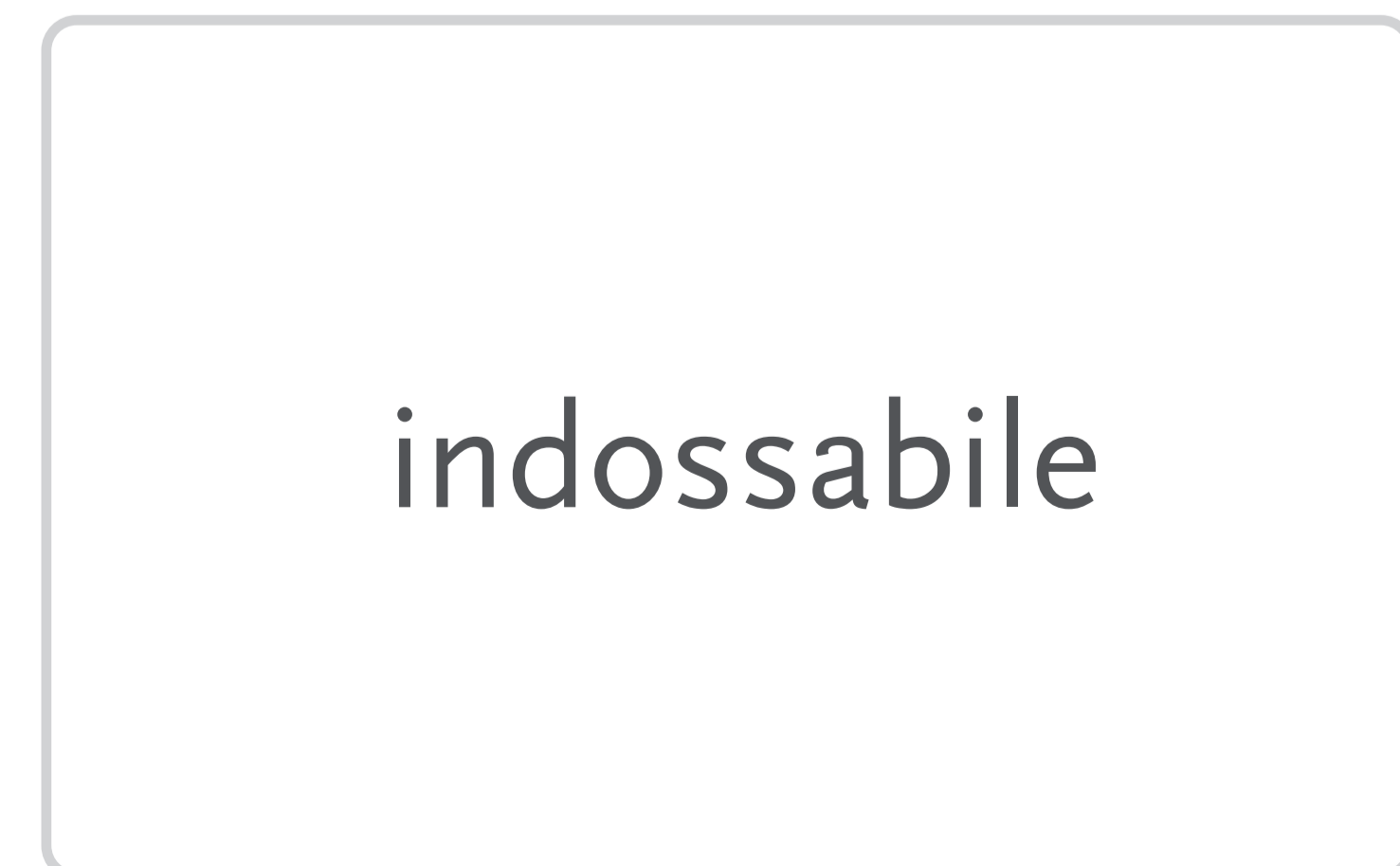
Attrezzeria



Pentolame



Sacca

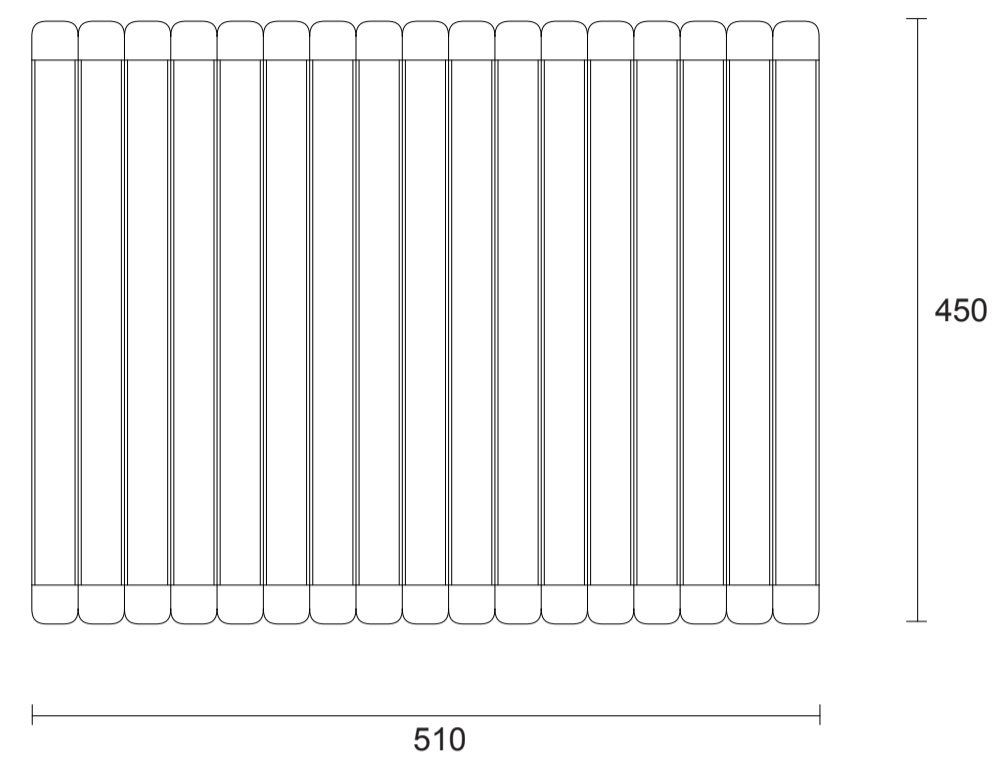


Disegni tecnici

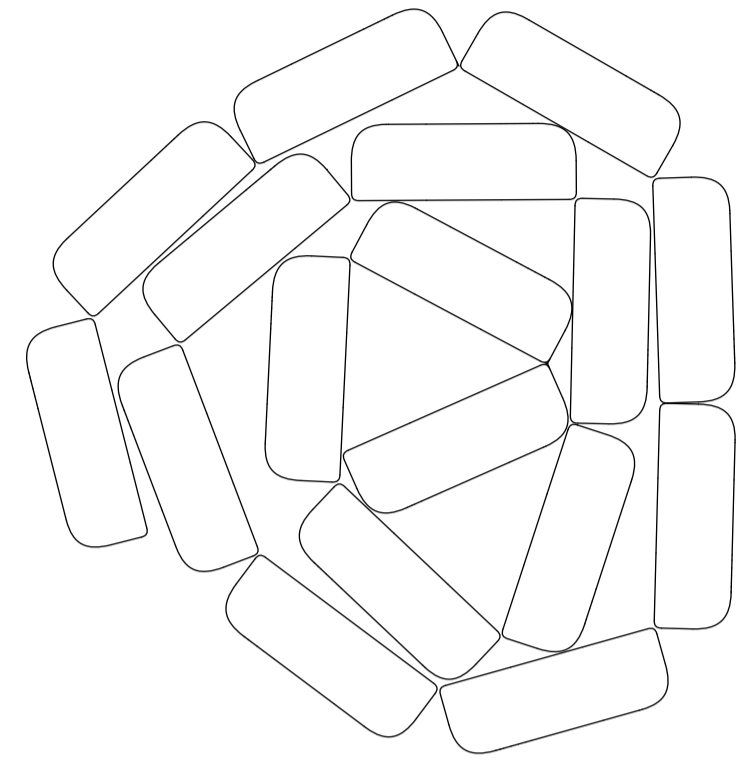
Misure espresse in mm

fuoco

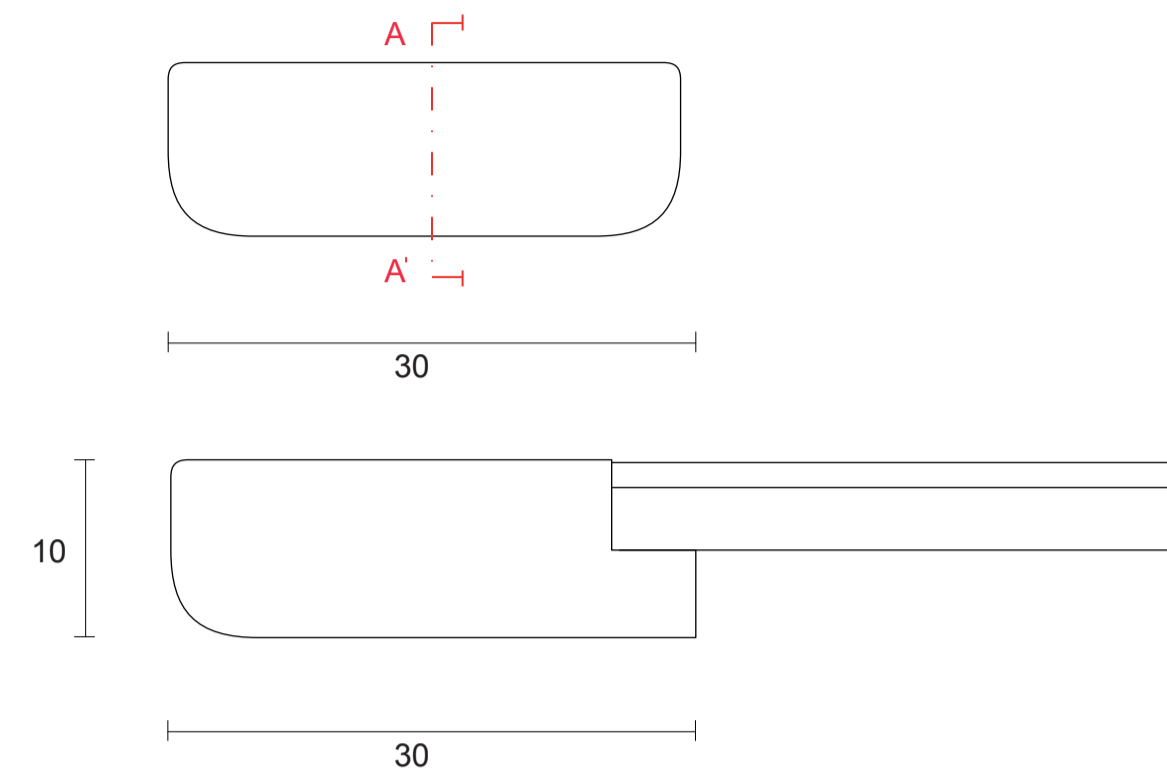
Piano aperto - sc. 1:5



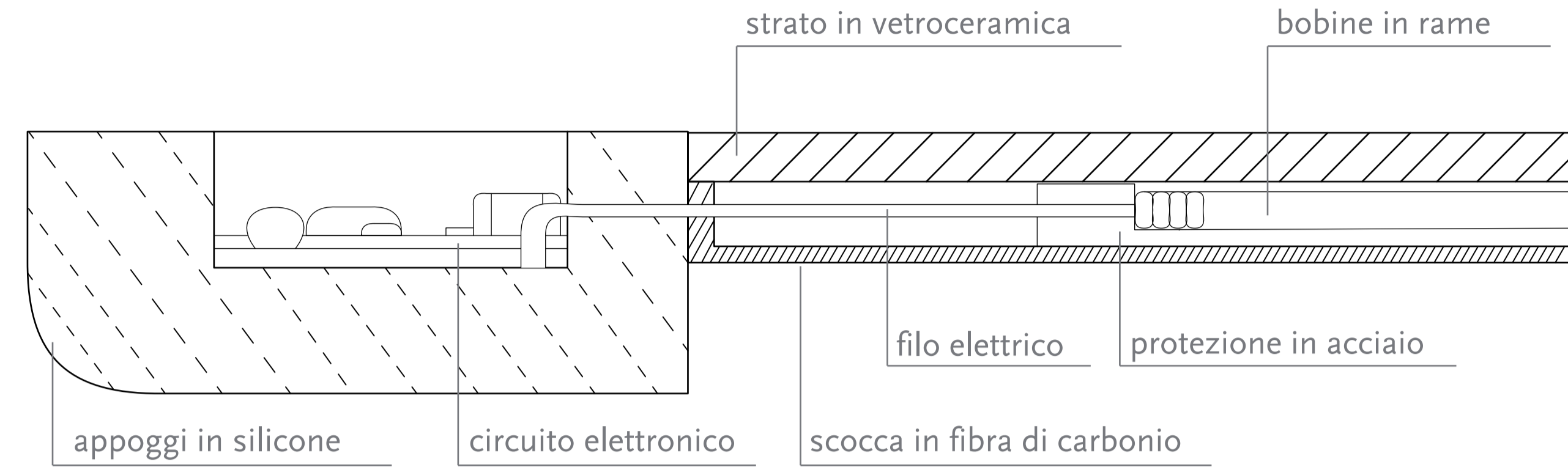
Piano avvolto - sc. 1:1



Appoggi in silicone - sc. 2:1

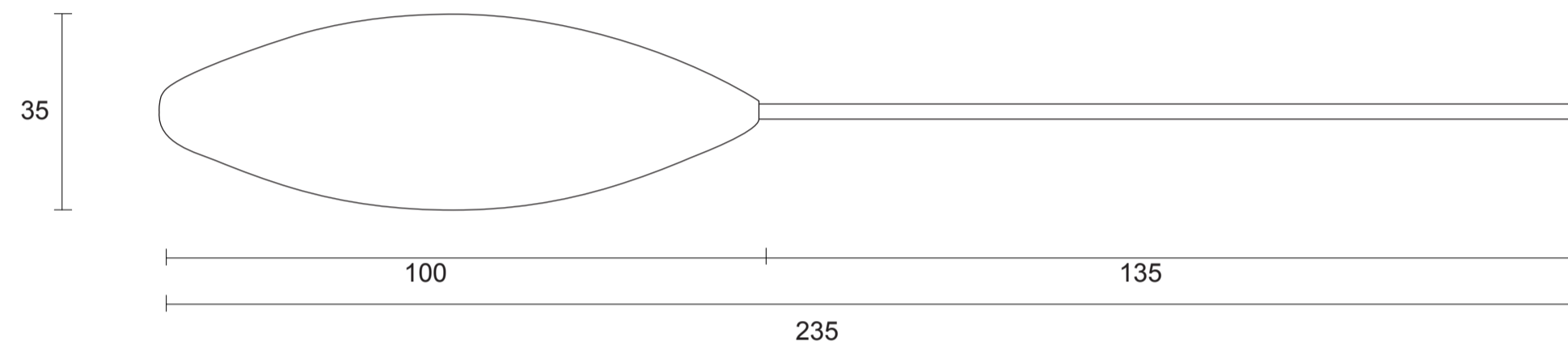


Sezione - sc. 4:1



attrezzi

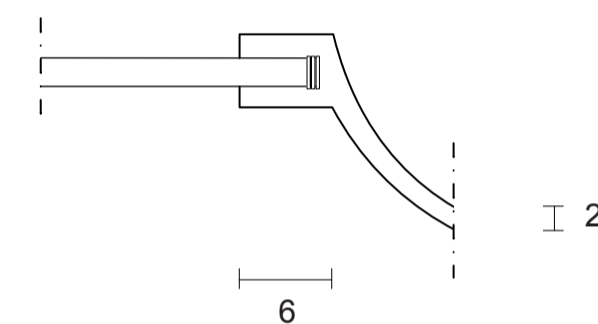
Vista superiore - sc. 1:1



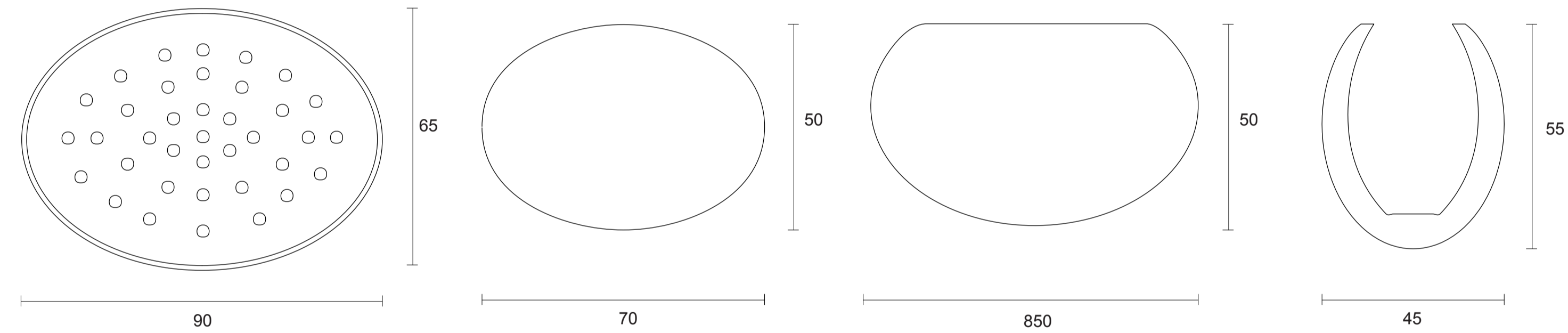
Sezione - sc. 1:1



Particolare - sc. 2:1

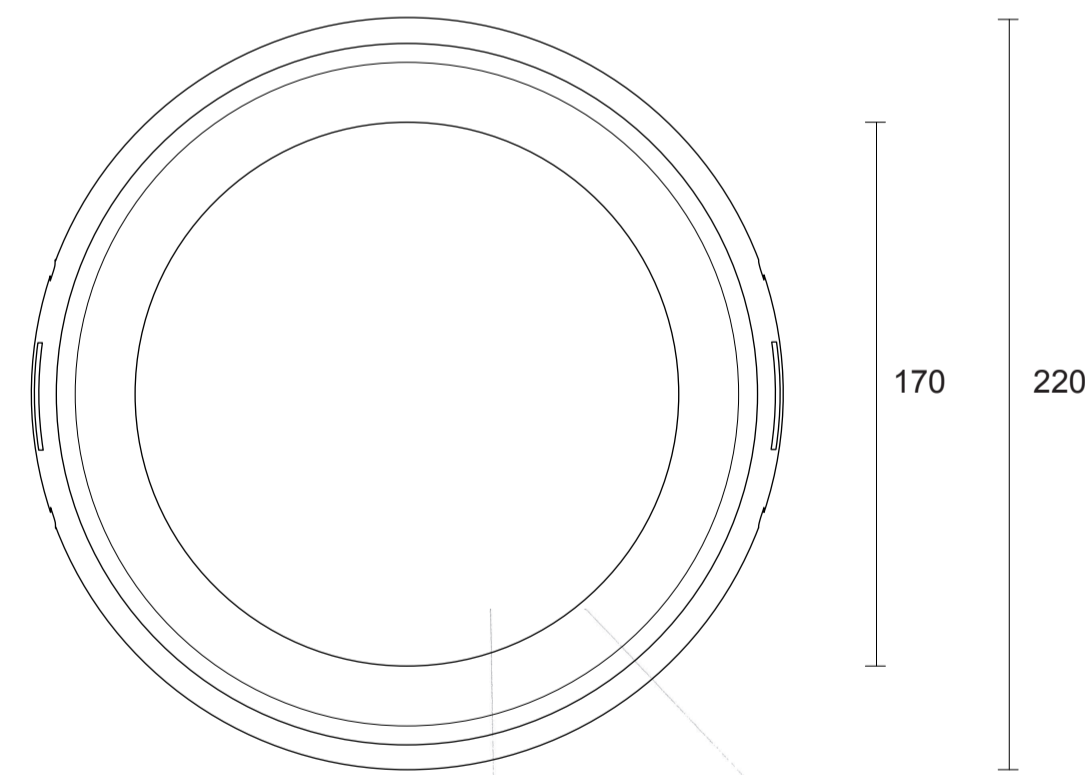


Vista superiore degli utensili - sc.1:1

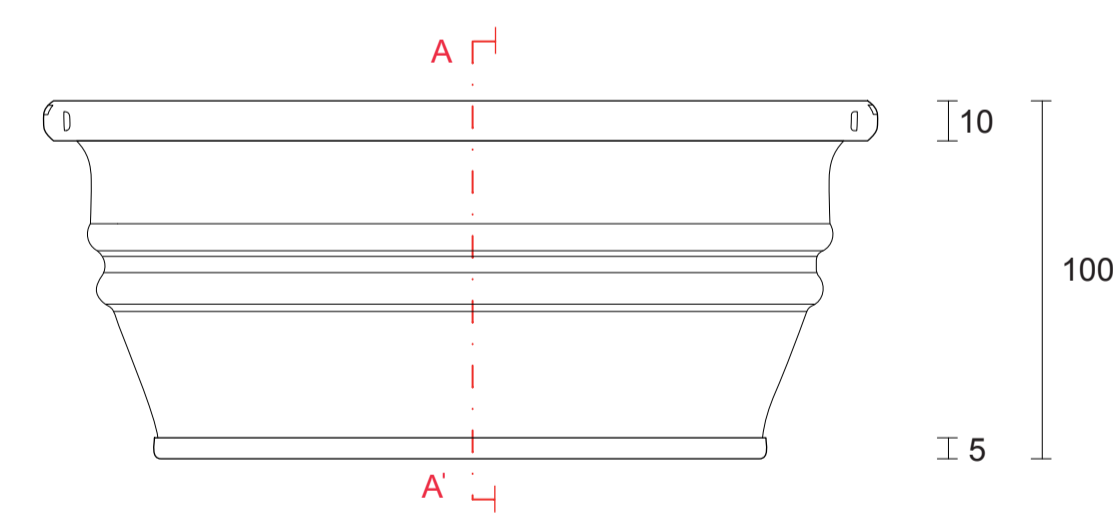


pentole

Vista superiore - sc. 1:2



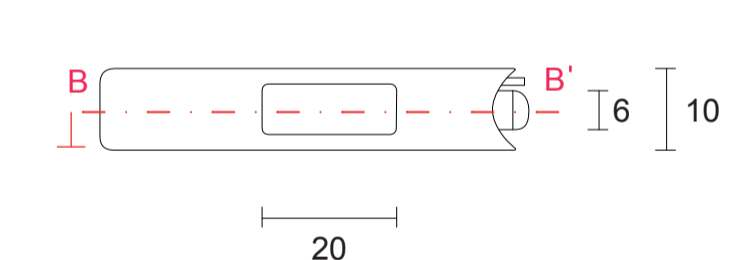
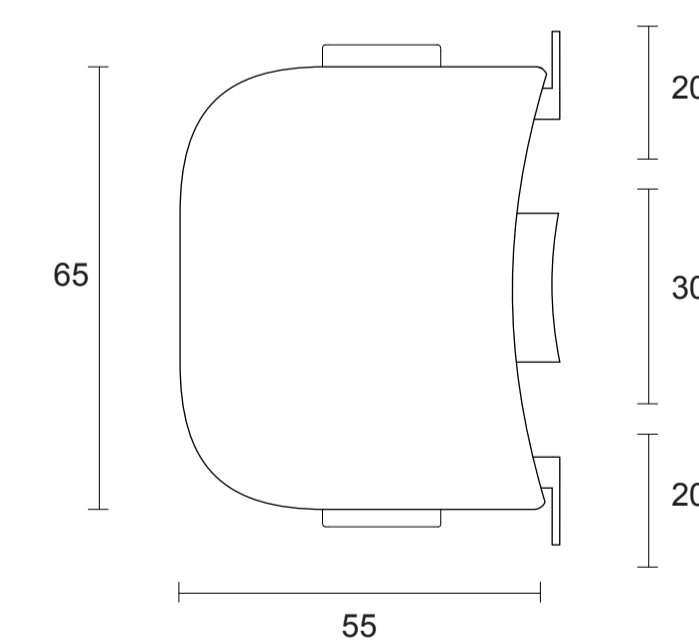
Vista laterale - sc. 1:2



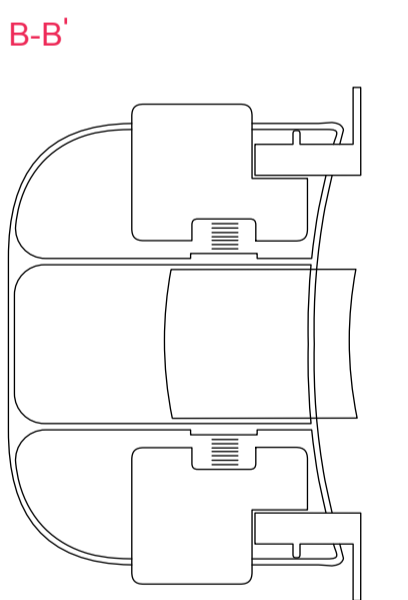
Sezione - sc. 1:2



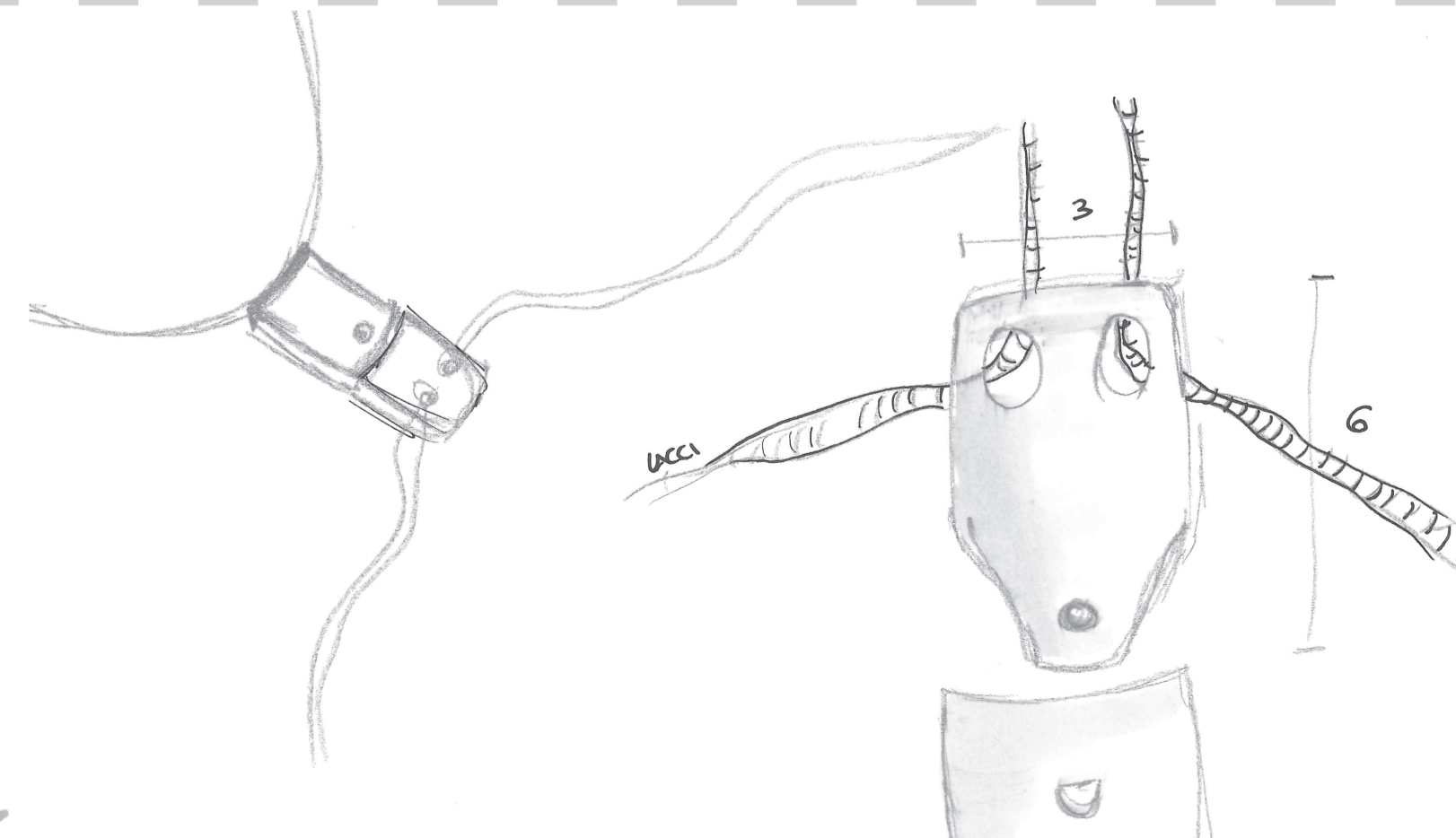
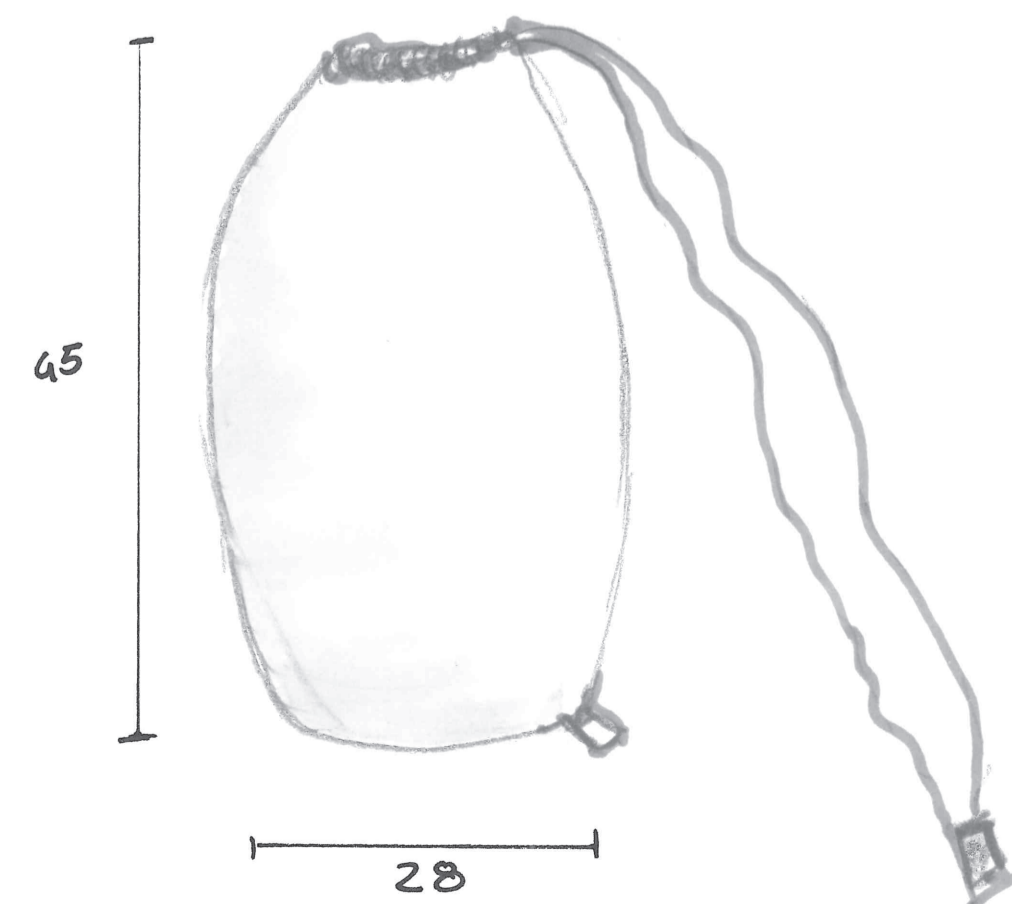
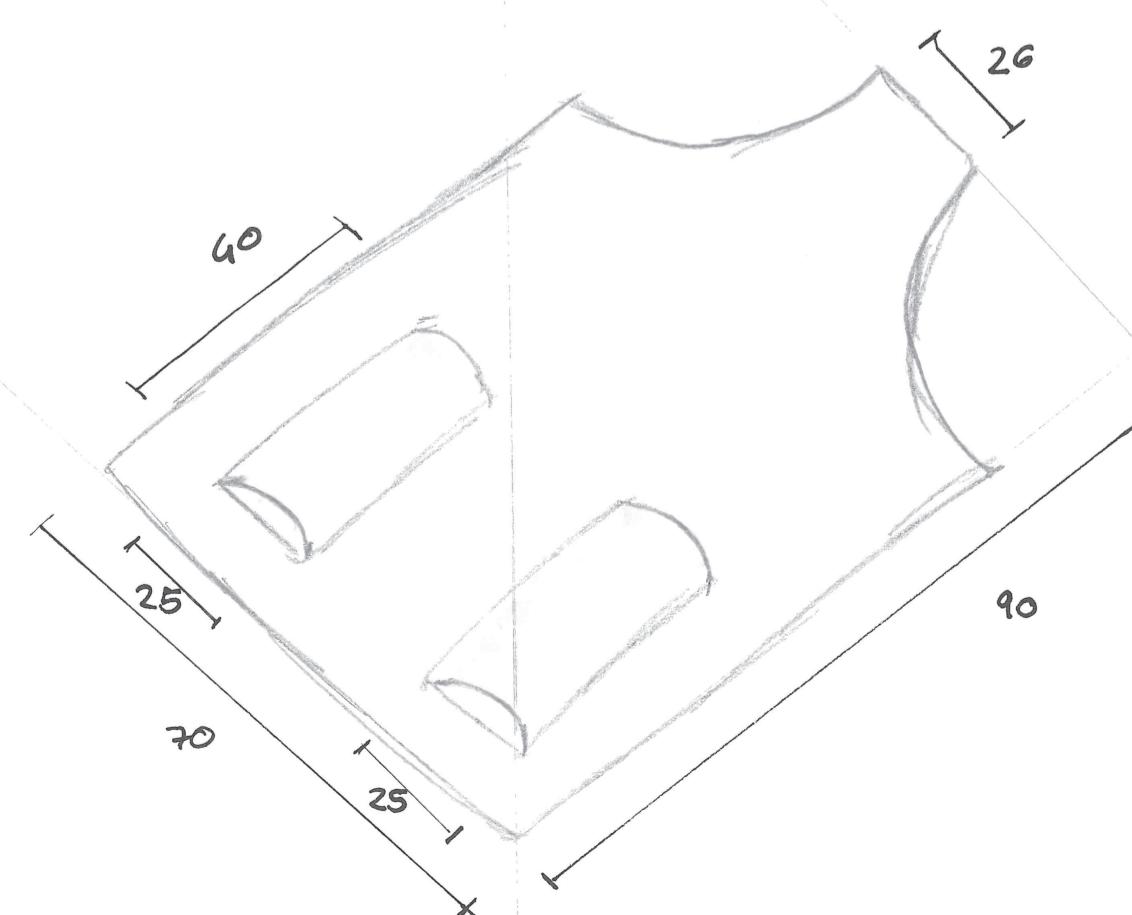
Vista superiore e laterale dei manici (scala 1:1)



Sezione (scala 1:1)

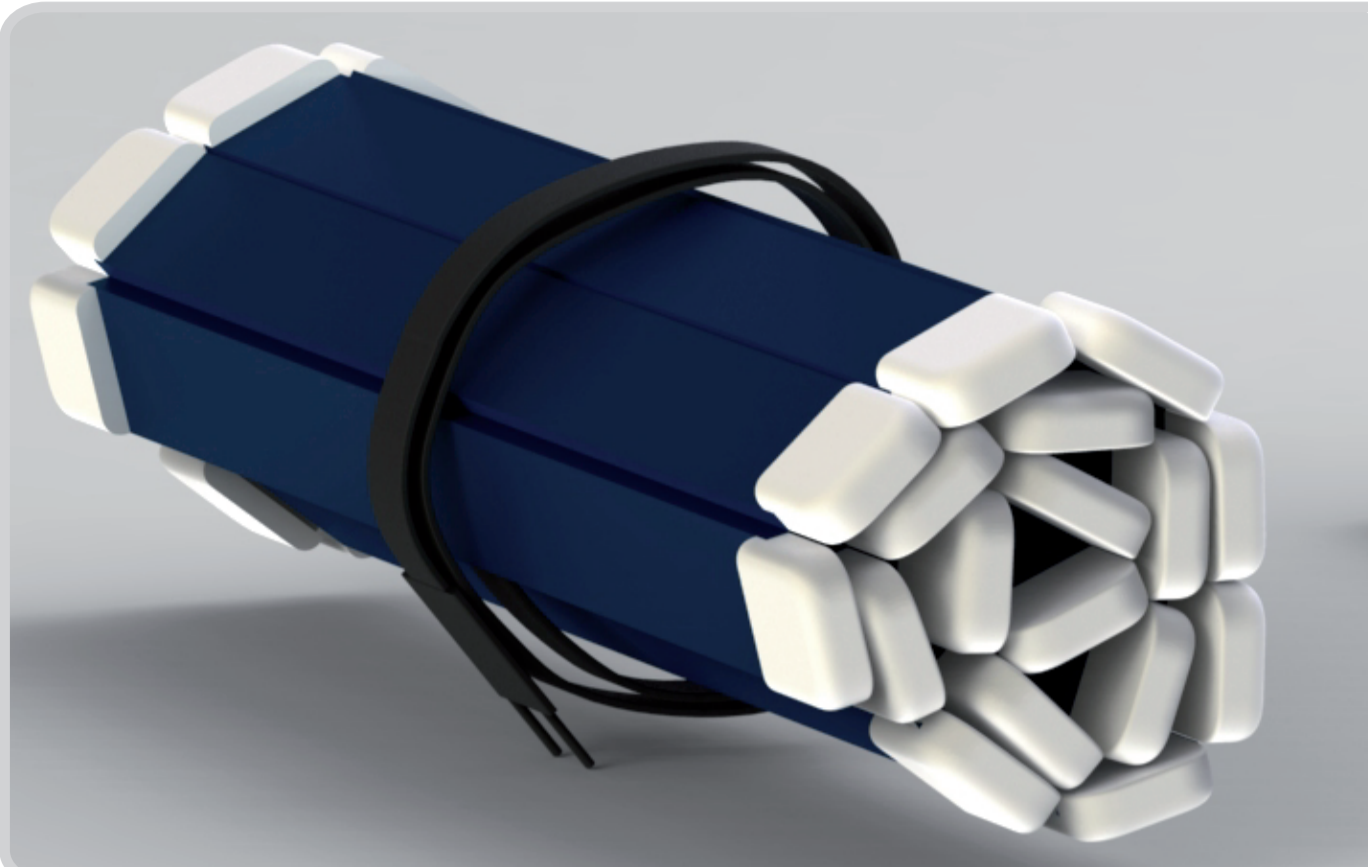


sacca



Università degli Studi di Camerino, Scuola di Architettura e Design,
 Corso di Laurea in Disegno Industriale e Ambientale, a.a. 2011-2012.
 Laureanda: Ramona Rapini
 Relatore: Giovanni Garroni, Correlatore: Andrea Lupacchini

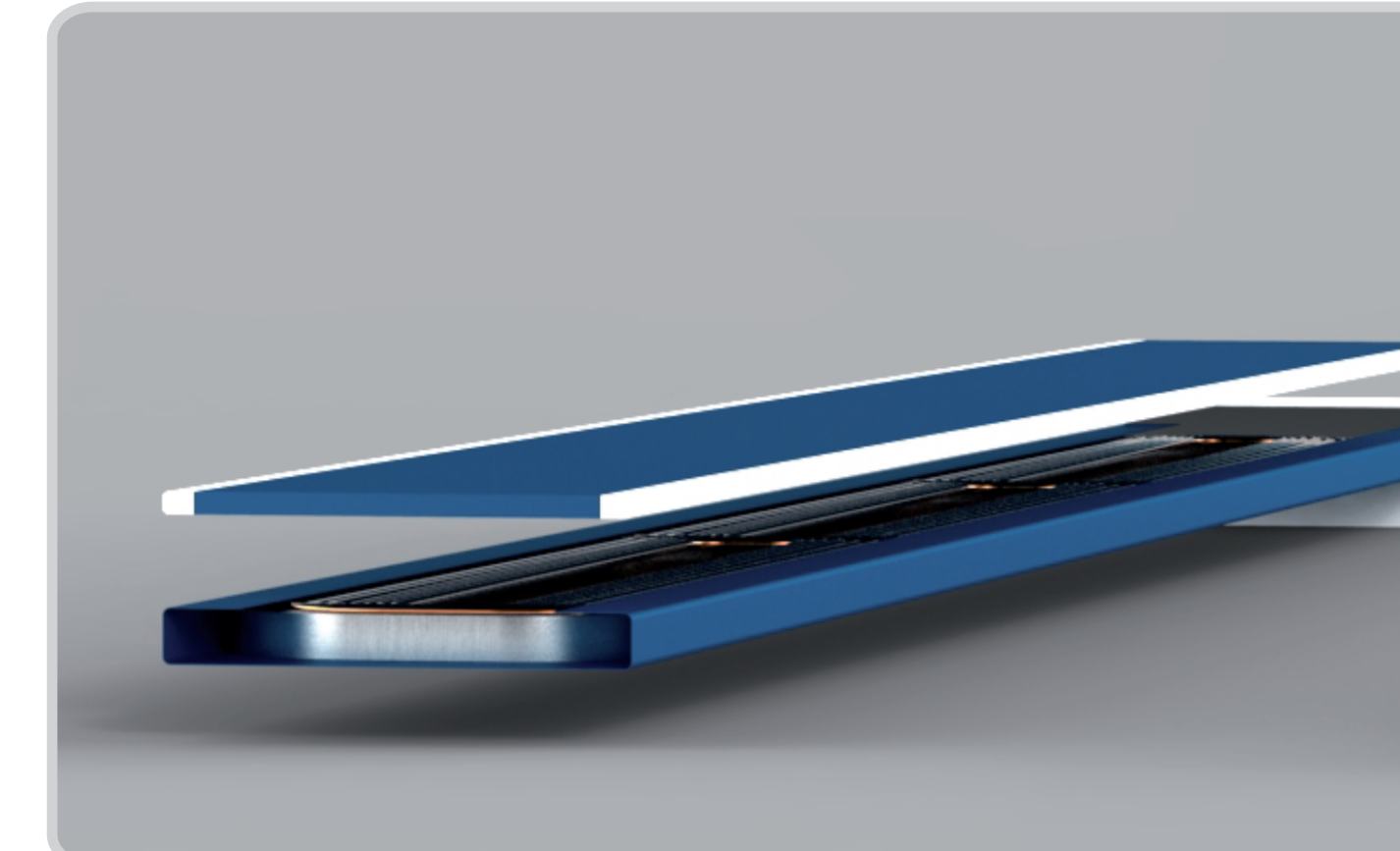
Render e materiali



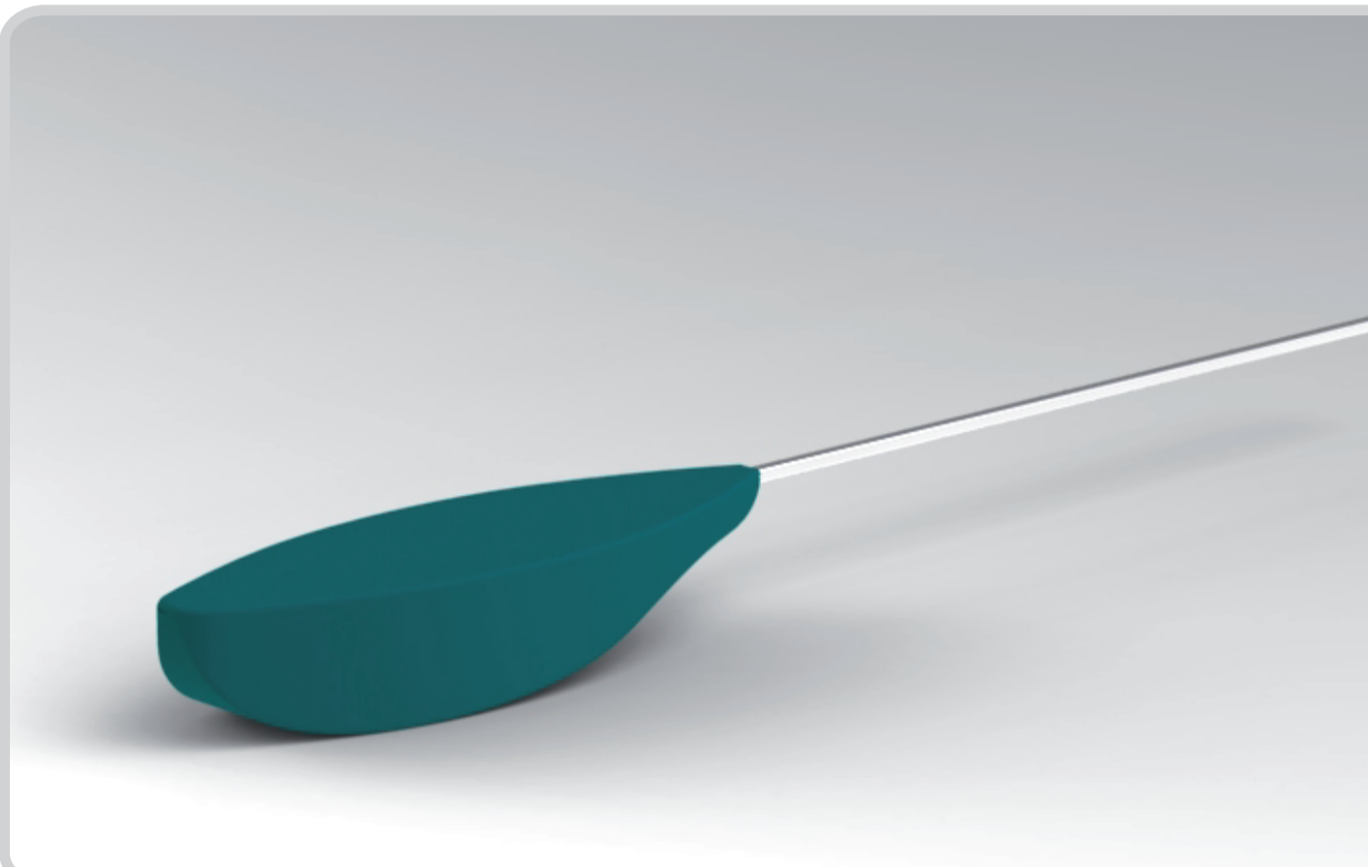
Piano cottura realizzato in fibra di carbonio e vetroceramica, con teste in silicone.



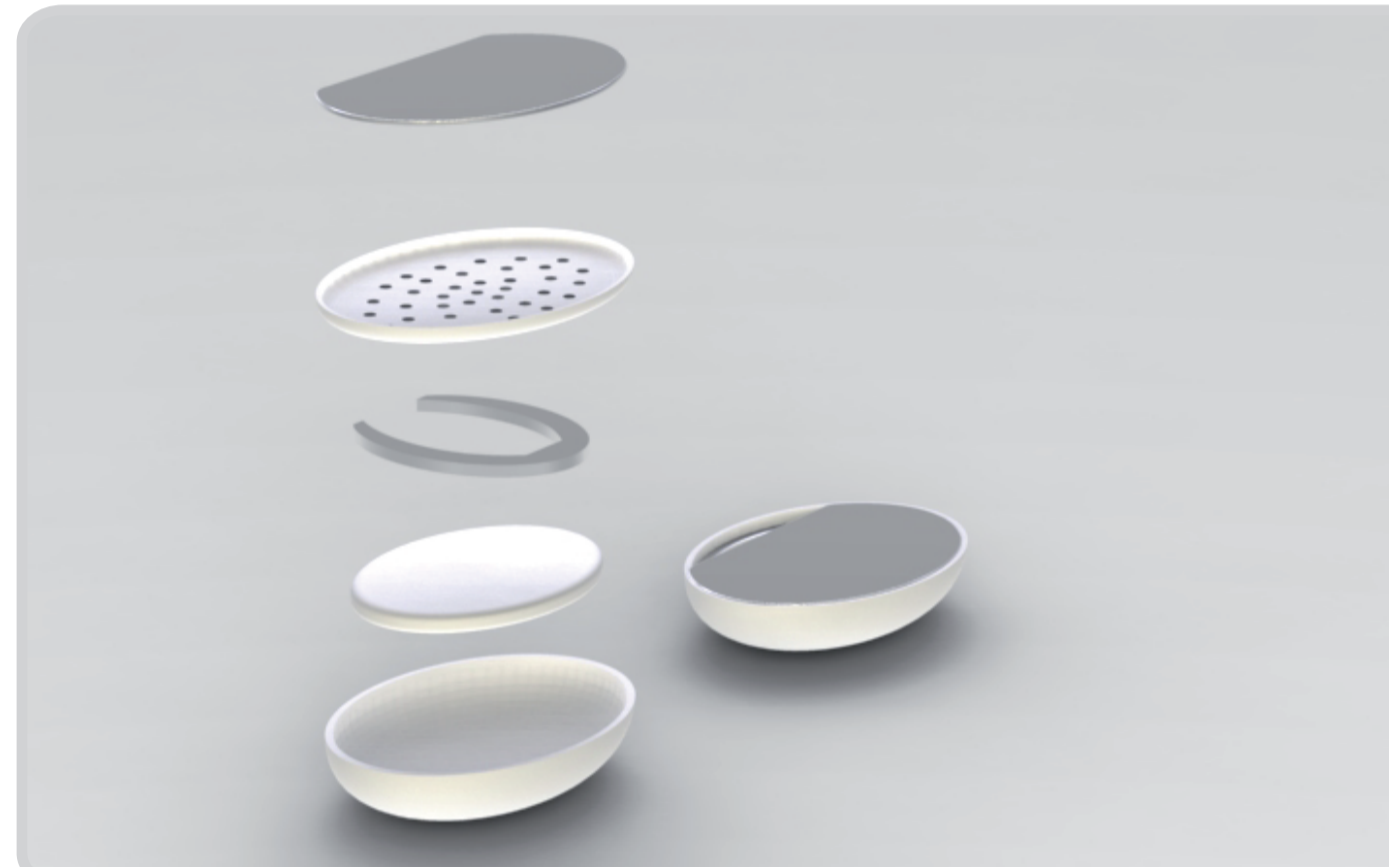
Tasti realizzati in silicone trasparente retroilluminato che si accende solo quando si tocca il tasto.



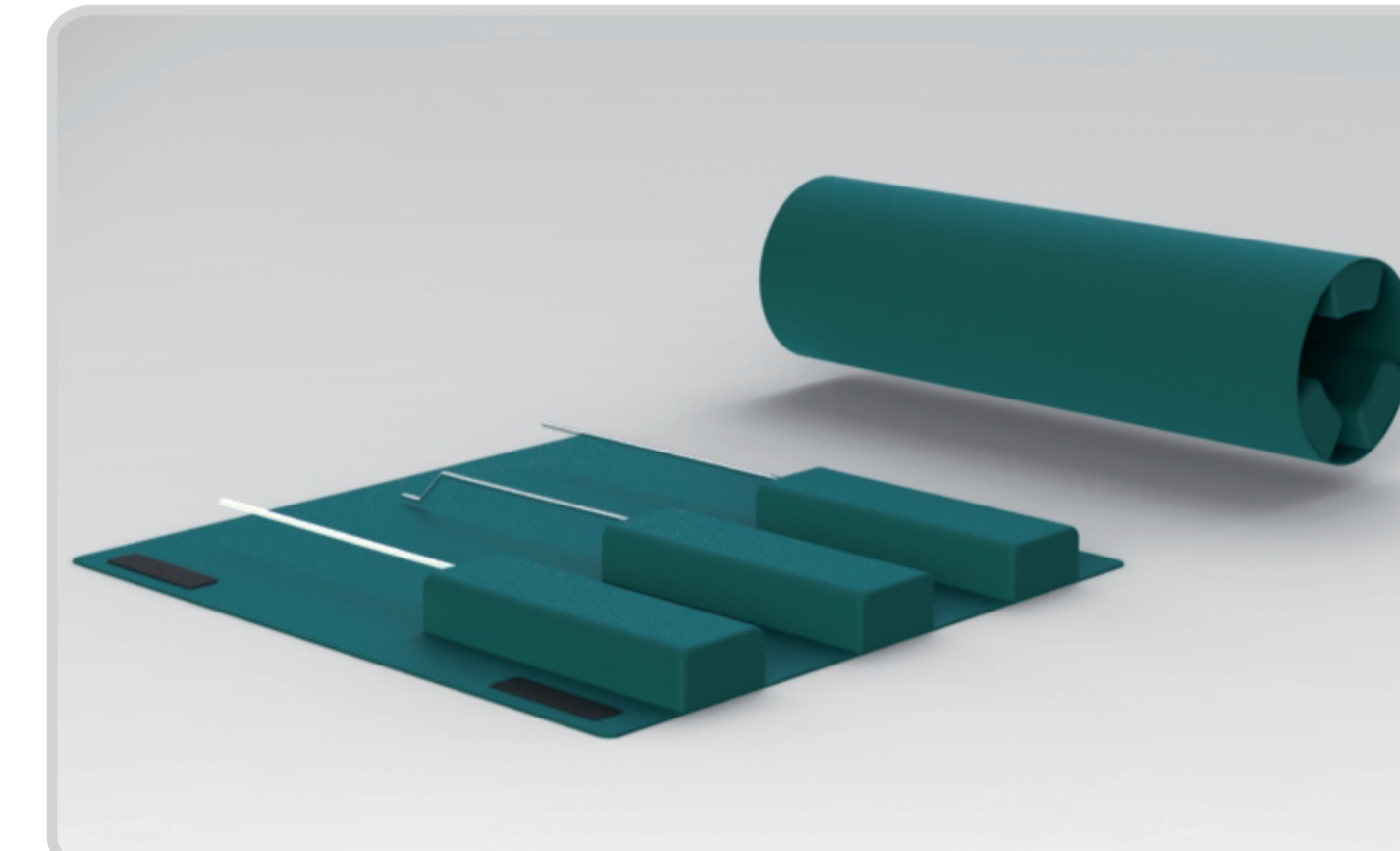
All'interno della scocca in fibra ci sono le bobine di rame protette da un sottile strato in acciaio.



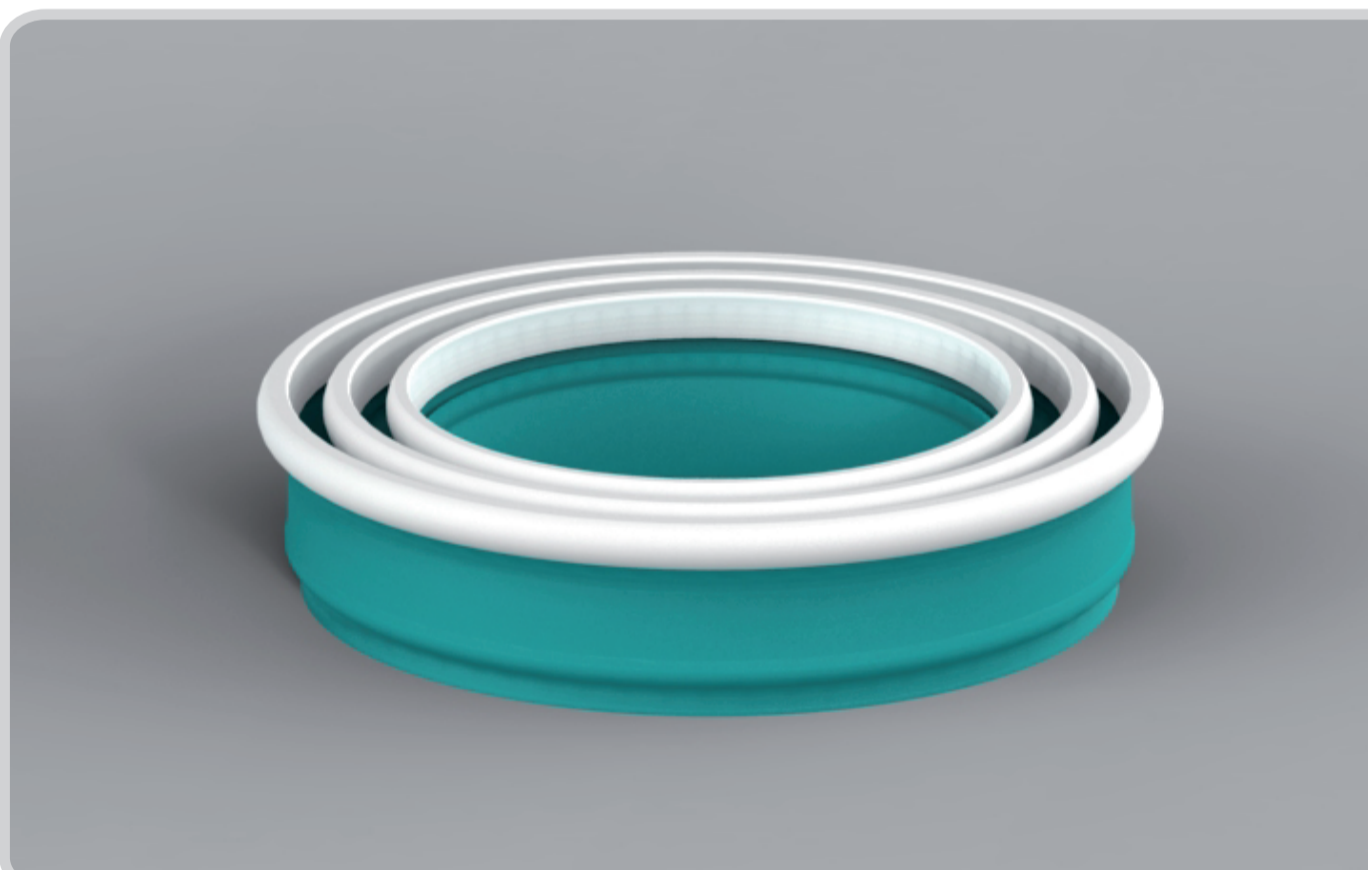
Manico in silicone che rende la presa morbida e antiscivolo. Stecca in acciaio o plastica resistente al calore, in base al tipo di attrezzo da montare.



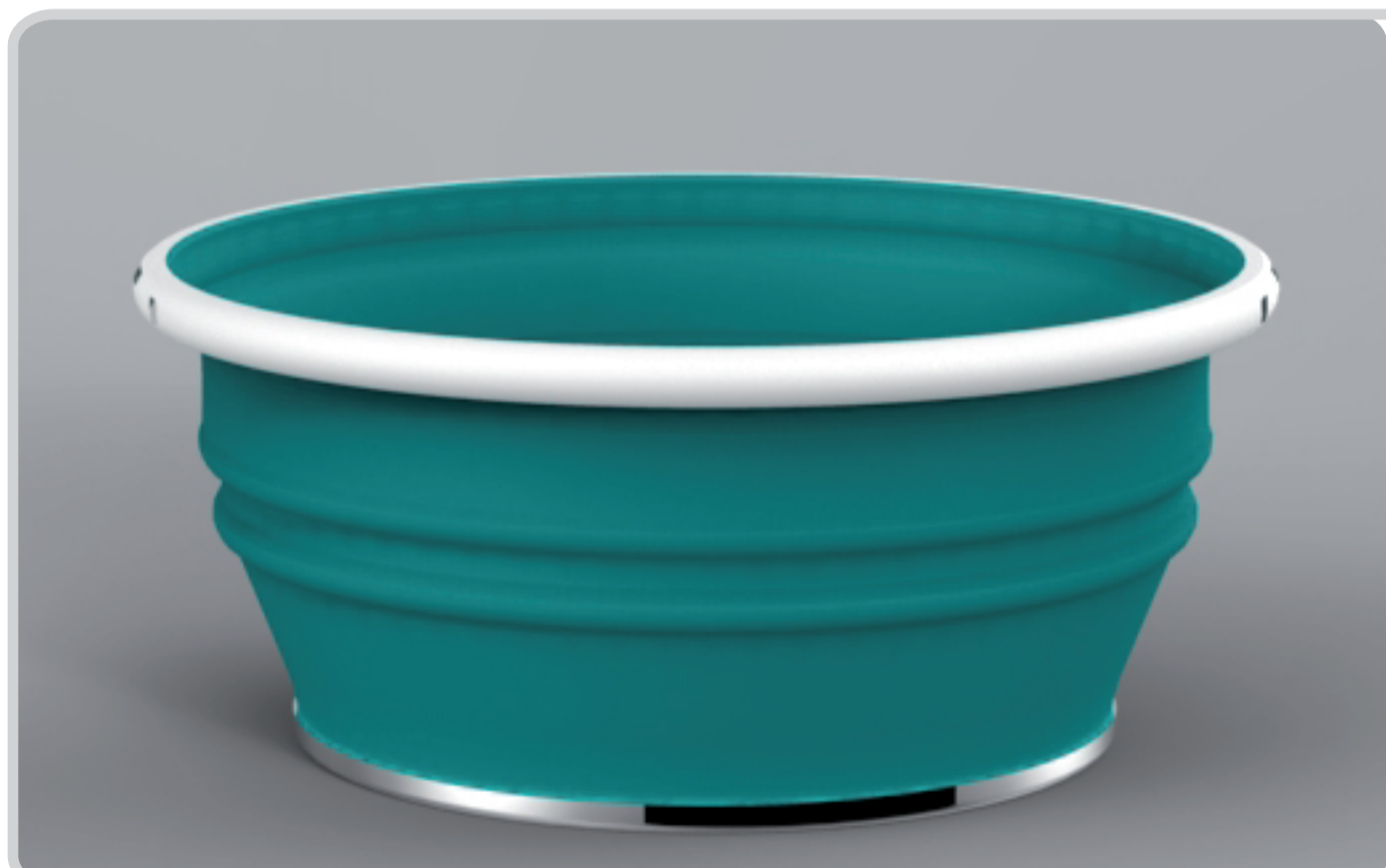
Strumenti in plastica o acciaio: sono in plastica la schiumarola, il mestolo e il cucchiaio, mentre in acciaio la paletta e la forchetta.



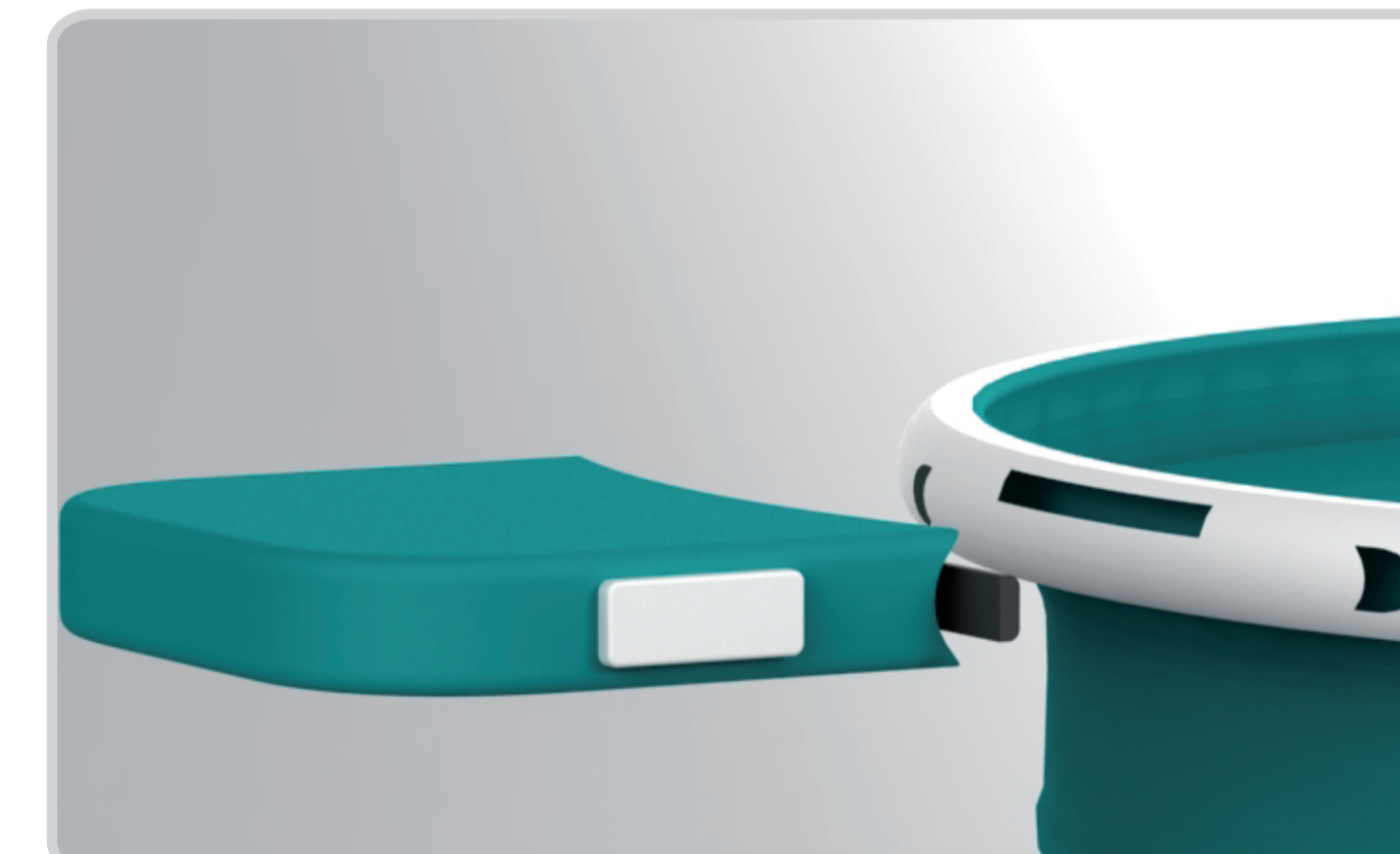
Sottile strato di silicone sagomato che contiene gli attrezzi per riporli nella sacca. Per la chiusura è usato del comune velcro ai lati.



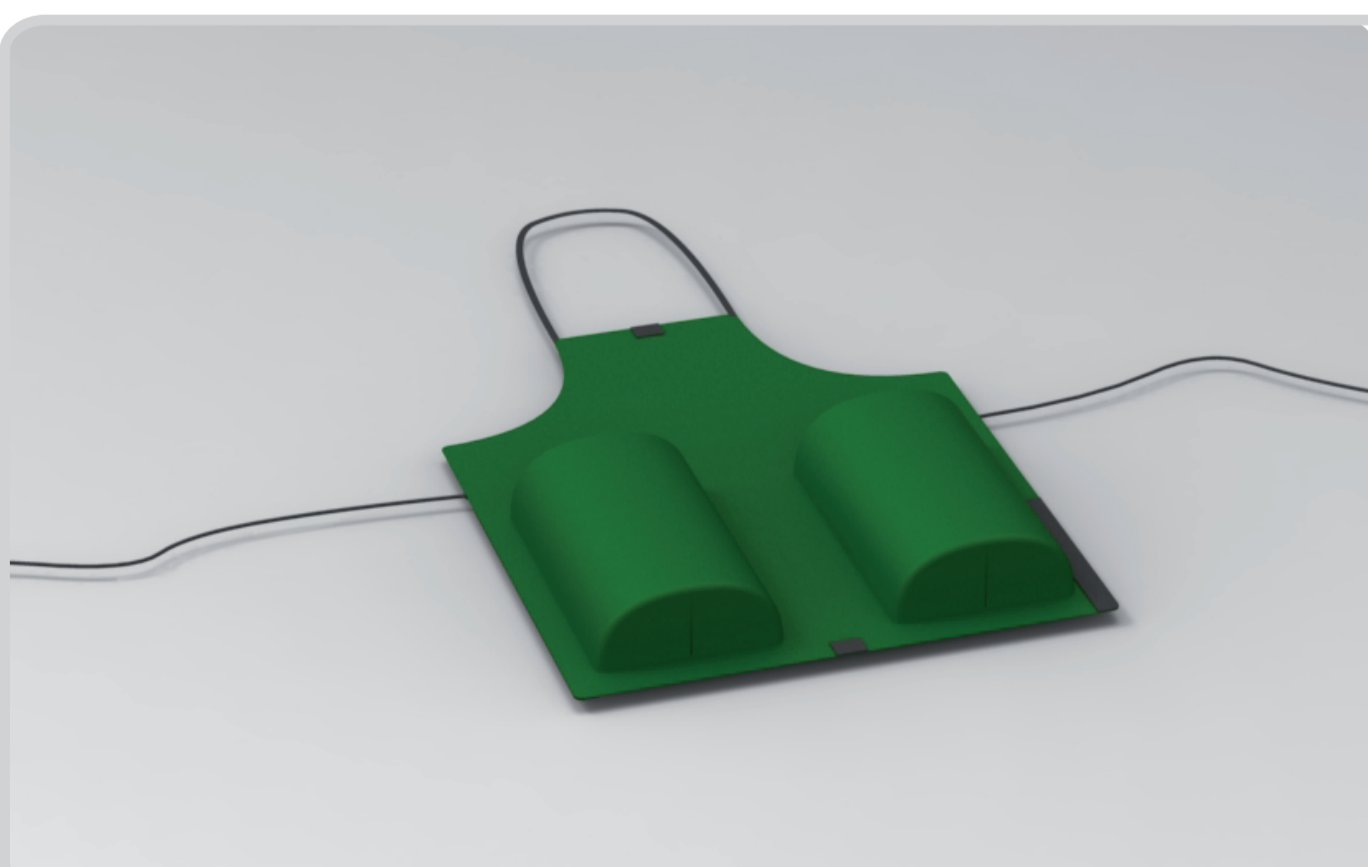
Pentole in silicone che permette un'ottima resistenza al calore, ma al tempo stesso una buona capacità di compressione.



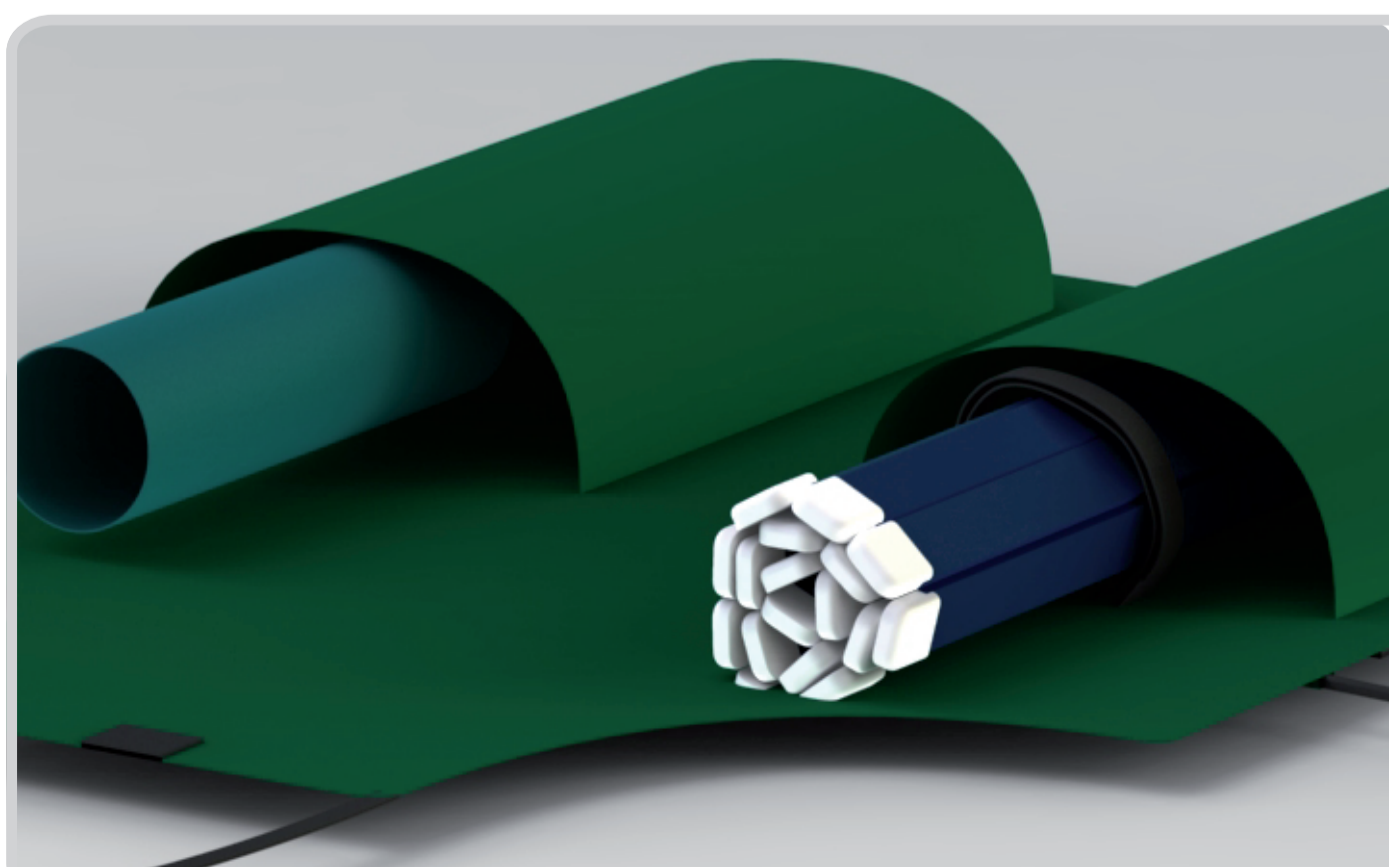
Il fondo della pentola è in acciaio inox, mentre il bordo superiore è in plastica resistente al calore, che permette di dare maggiore rigidità al tutto.



Manici in silicone con clip in plastica che si vanno ad inserire nelle apposite asole del bordo della pentola.



Sacca-grembiule in cotone resistente con chiusure in velcro che permettono di trasformare il grembiule in una sacca.



Pratiche tasche in cotone che permettono di riporre gli oggetti nella sacca.