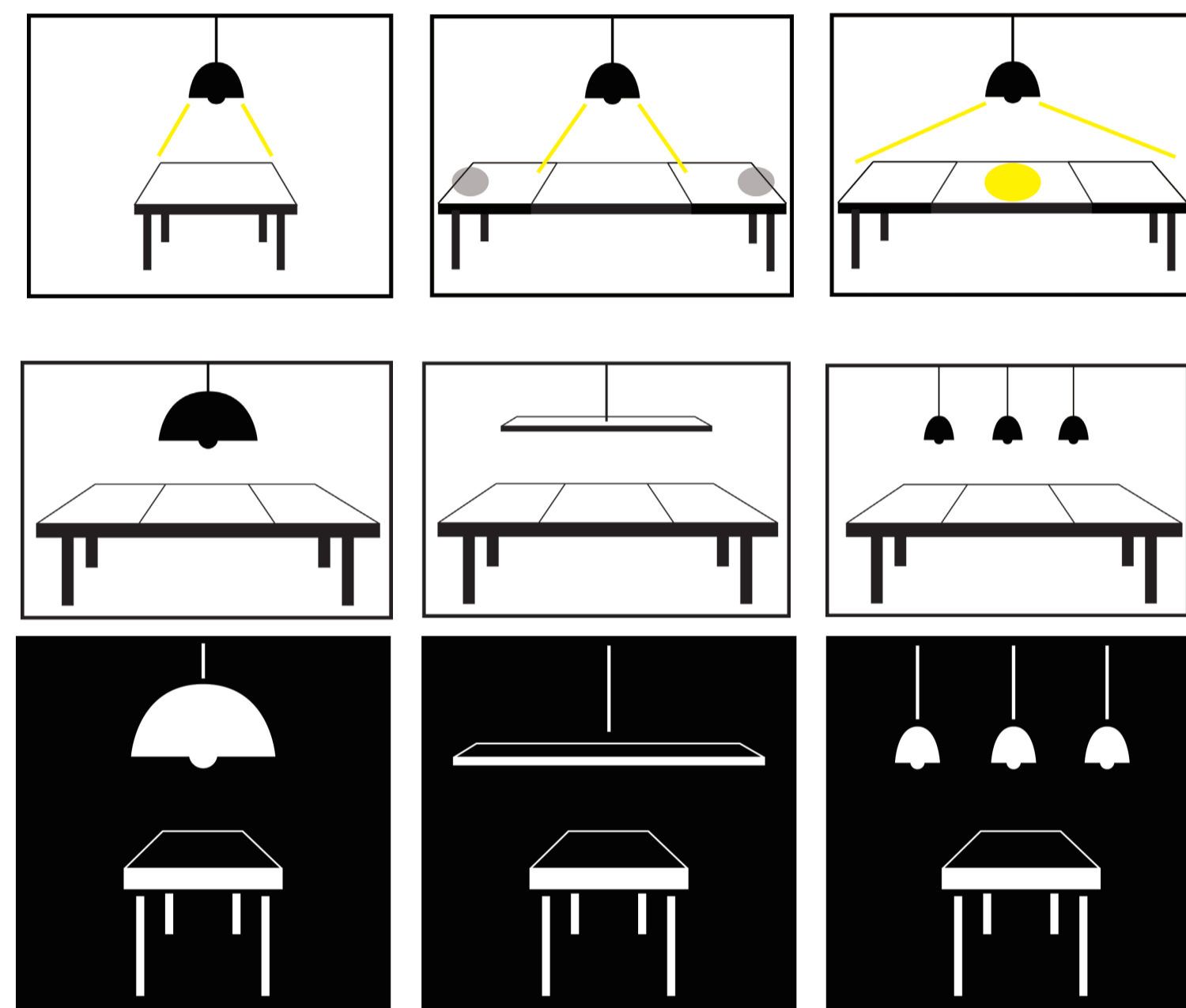


## PROBLEMA

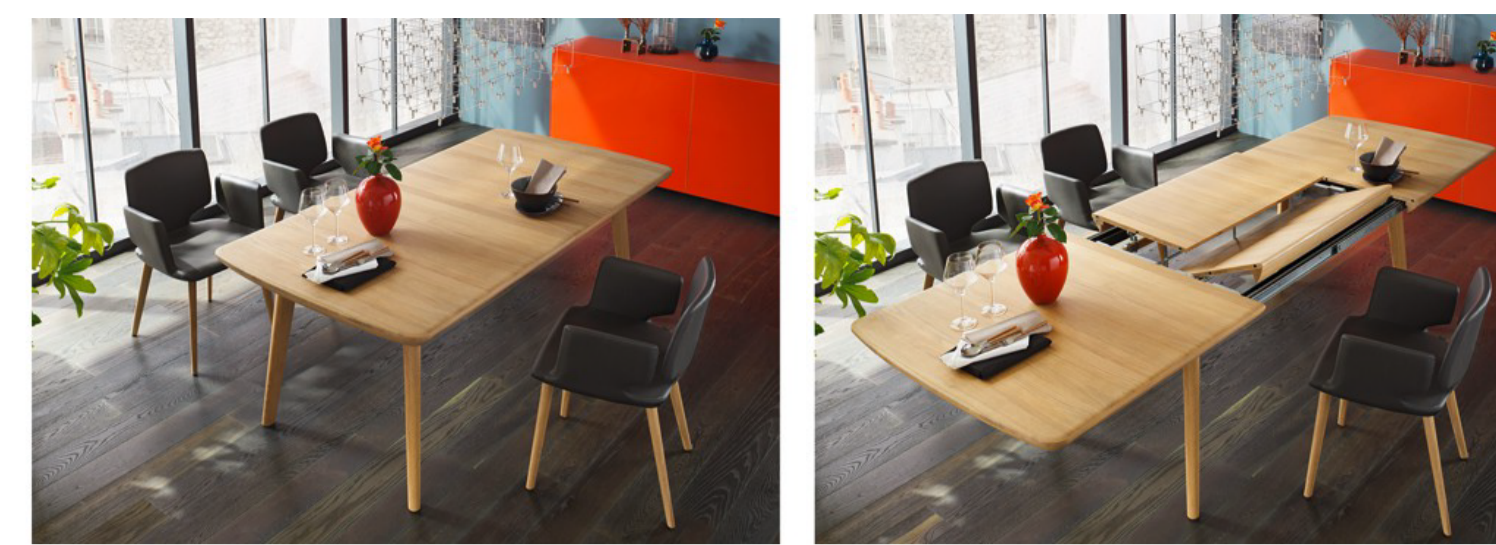
Oggi ci sono molti mobili trasformati come il tavolo pieghevole. Quando il tavolo trasforma, richiede diversi illuminazioni. Però oggi ancora non ci sono molti lampadari trasformati. In genere, noi installiamo diversi numeri di lampadari fissati secondo la dimensione del tavolo. Però per il tavolo pieghevole, si installano lampadari fissati, forse esistono alcuni problemi come illuminazione non è abbastanza oppure sprechi di energia. Pertanto, il lampadario "exlight" è progettato specificamente per il tavolo pieghevole, può soddisfare diverse richieste.



1 Se solo una fonte di luce, la tavola diventa grande, luce insufficiente, esso produrrà vignettatura, quando la luce non è sufficiente, la gente si sentirà l'affaticamento degli occhi, mal di testa e altri problemi di disagio fisico.

2 Quando il tavolo diventa più grande, richiede normalmente da 2 o 3 volte dell'illuminazione. Ma quando il tavolo non si espande, la luce è troppa. Non è eco.

## RICERCA



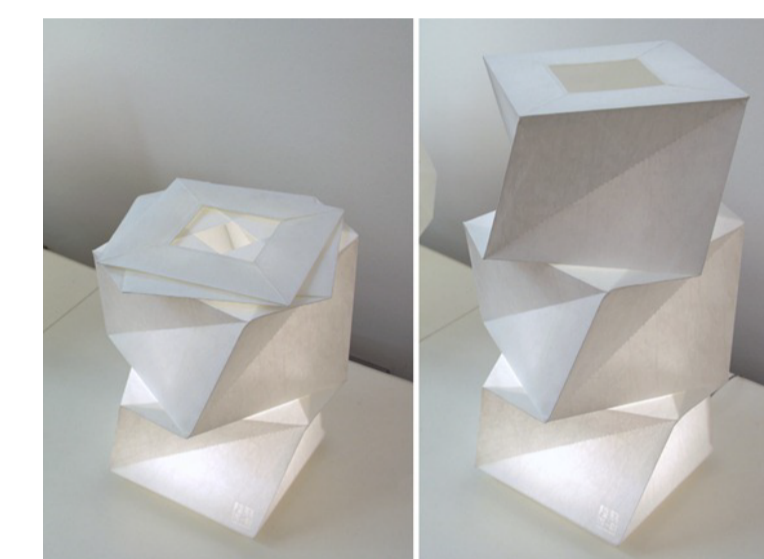
Oggi, molte persone lavorano in casa, o avere la piccola conferenza, il tavolo pieghevole è molto pratico, anche illuminazione sufficiente è necessario.



Un tavolino diventa una scrivania o un tavolo da pranzo. Ambienti diversi richiedono atmosfera luminosa diversa.

### Lampada variabile

● trasformazione del paralume



"in-ei"  
Azienda: Artemide  
Designer: Miyake Issey  
Materiale: tessuti speciali (da bottiglie in PET riciclate)

● cambiamento del posto



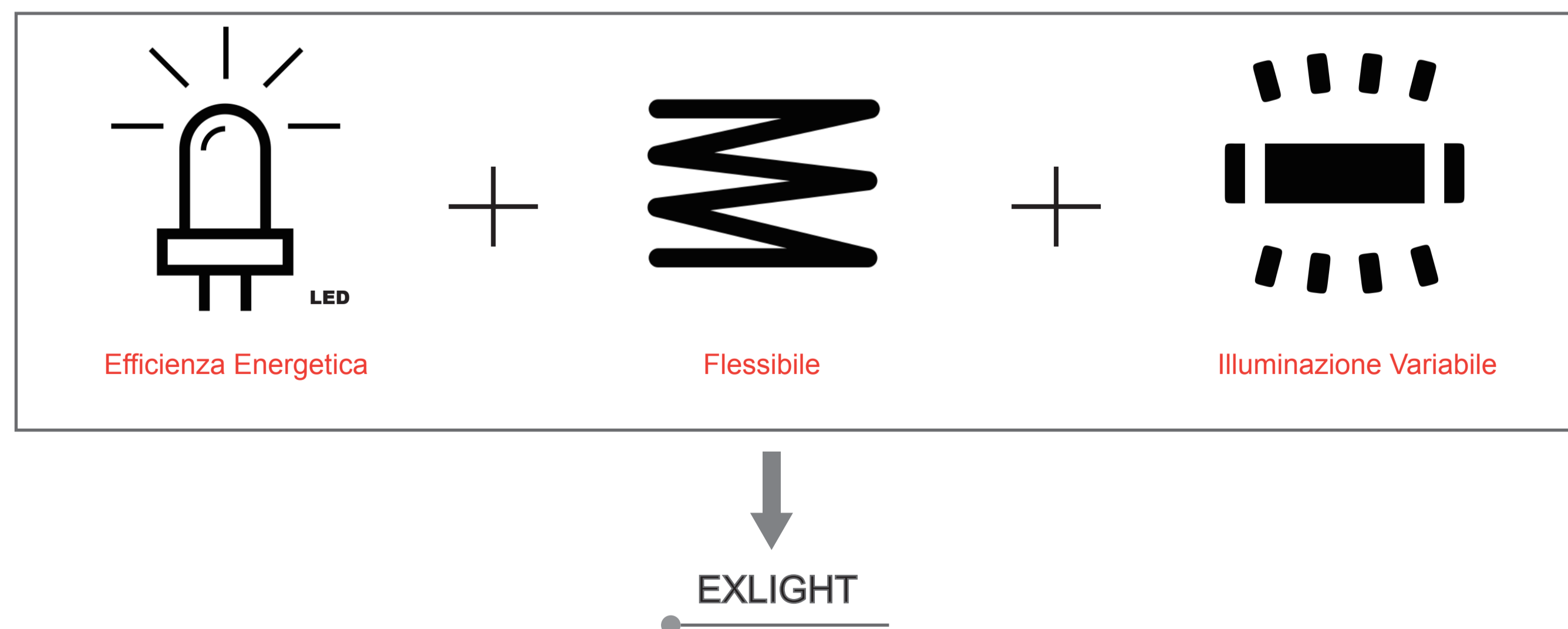
ARCO  
Azienda: FLOS  
Designer: Achille Castiglioni  
Anno: 1962

● cambiamento del gamma

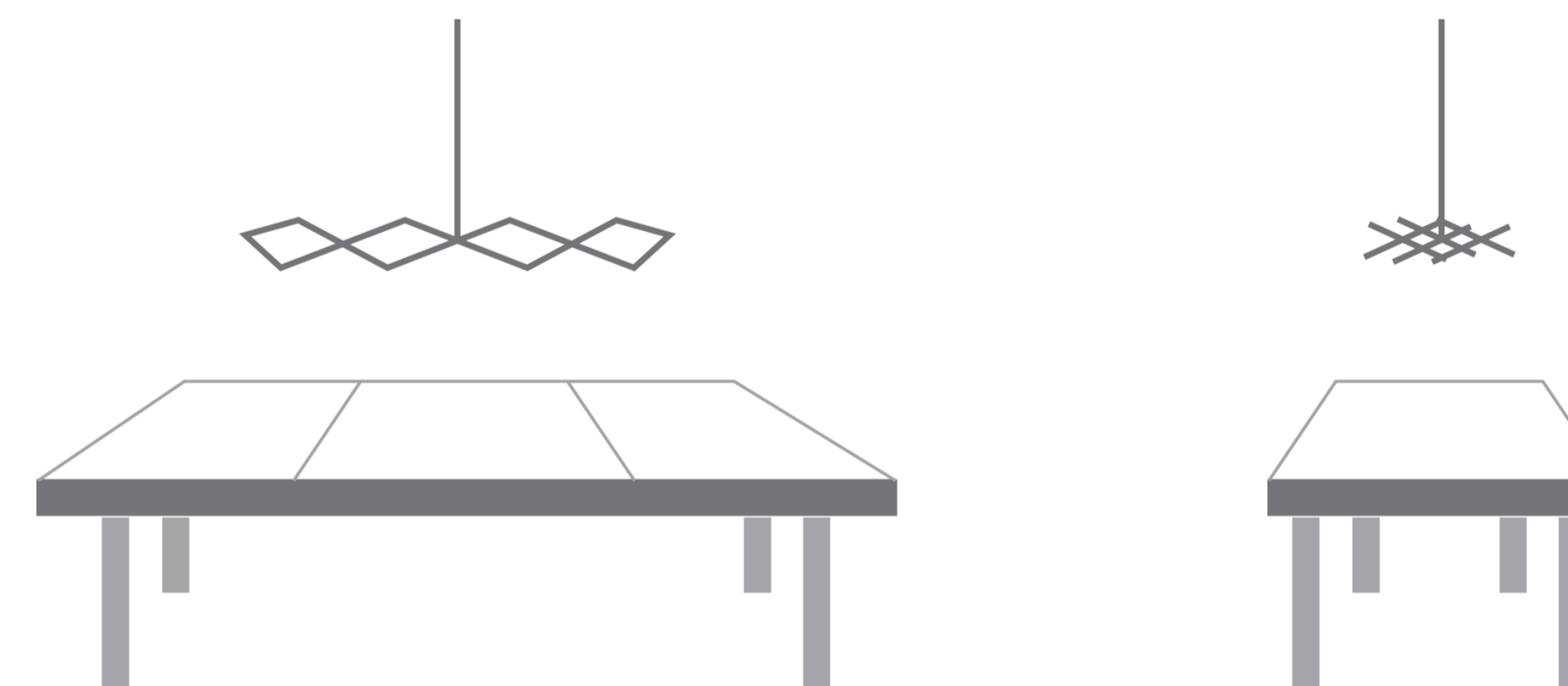


Thunder light

## CONCETTO

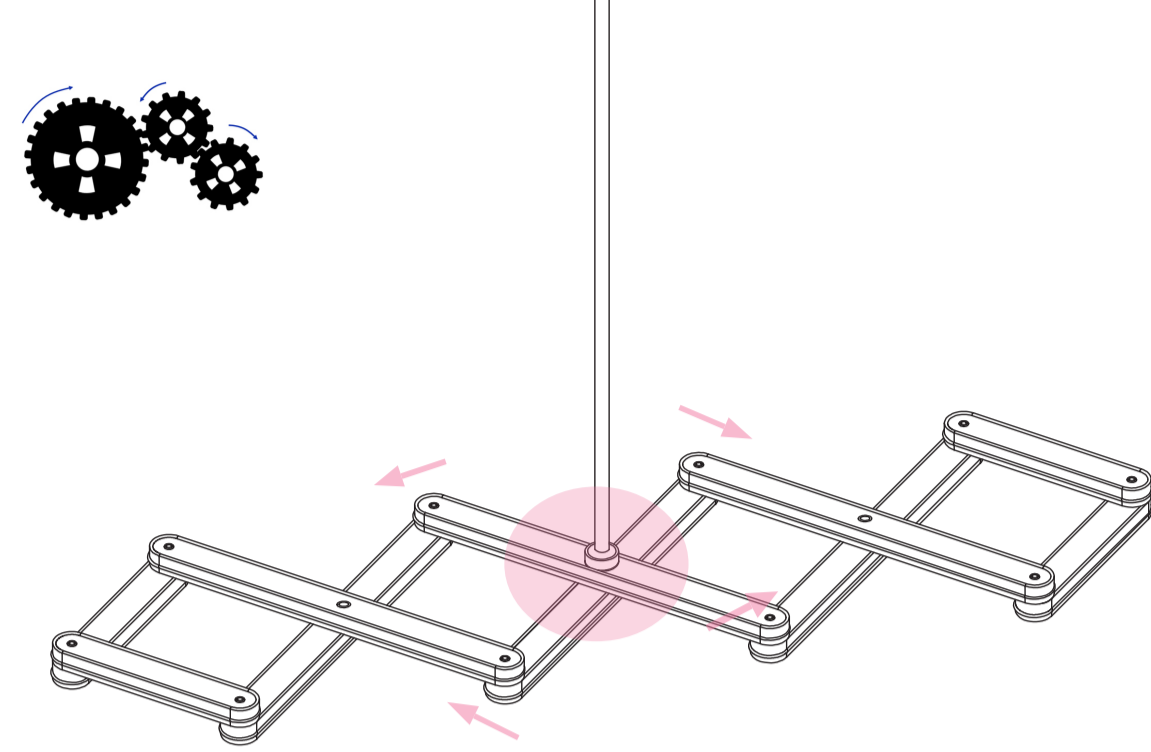


Utilizzare la proprietà di diamante - instabilità, progettare un lampadario che può trasformare con il tavolo. La gamma di luce diventa più grande, la fonte di luce nascosta appare, in modo che una distribuzione uniforme della luce.



## MECCANISMO

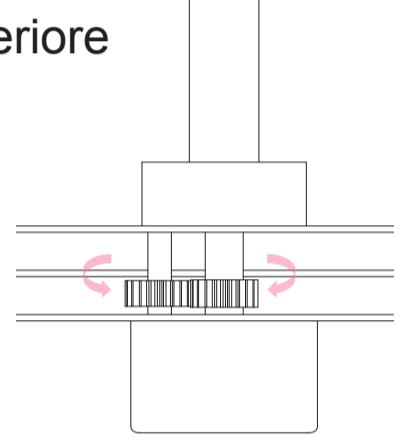
come aprire e chiudere



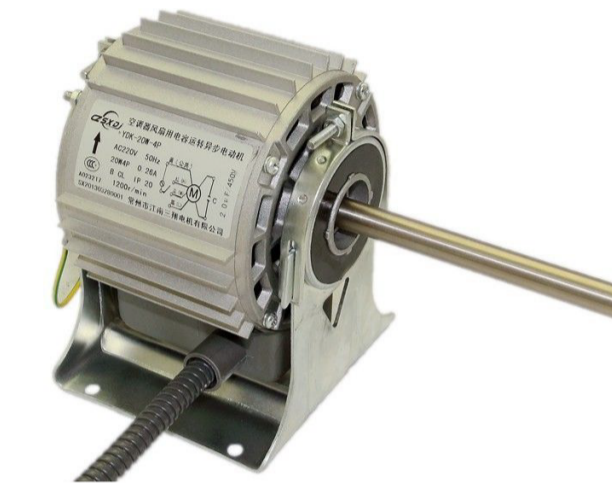
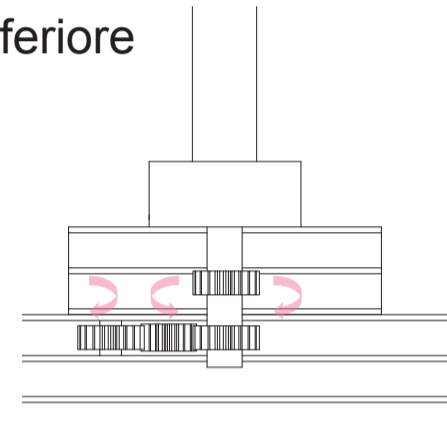
Con il motore, trasmissione e ingranaggio viene ruotato il fino.



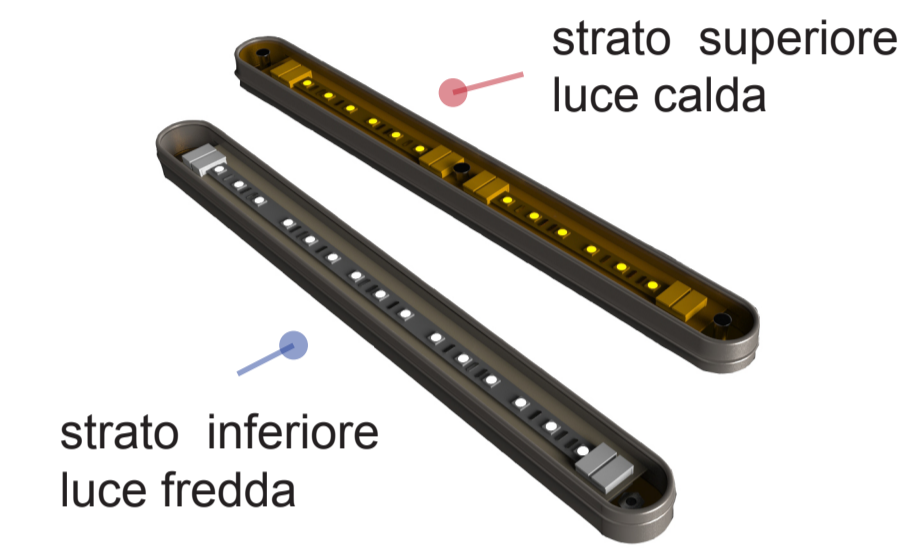
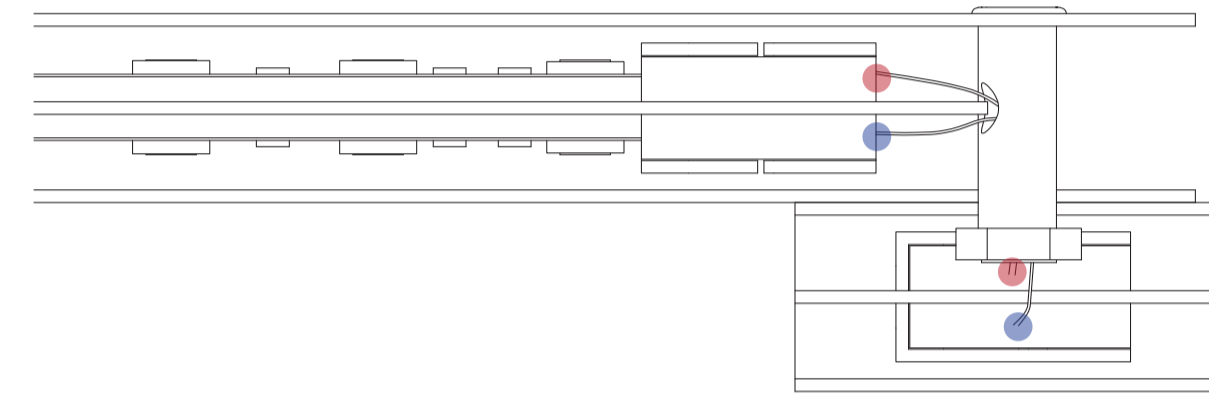
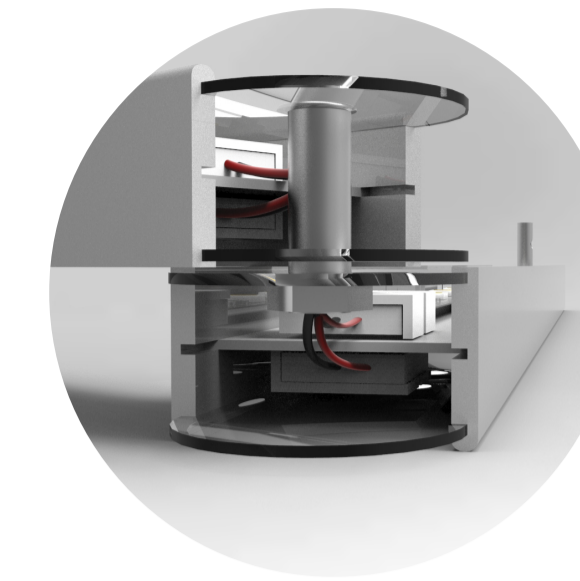
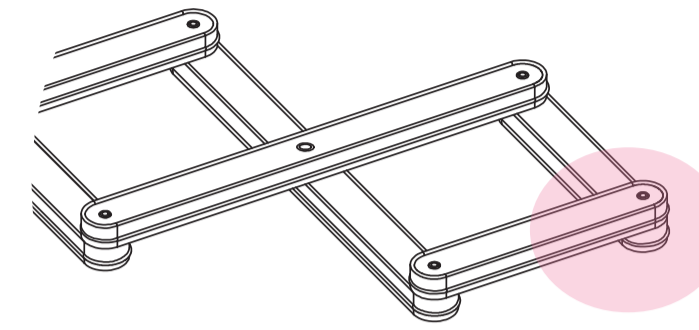
strato superiore



strato inferiore



come fa diversi illuminazioni



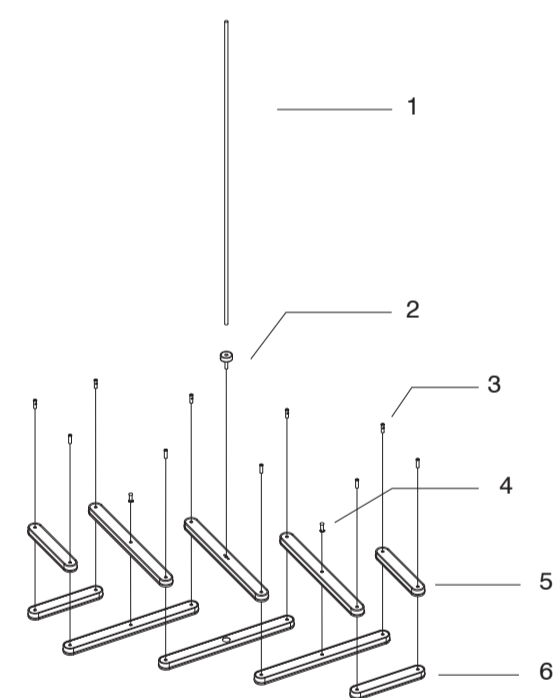
- Luce fredda fa le persone concentrazione, può essere utilizzato quando si lavora e impara.
- Luce calda fa la gente rilassante, alleviare la fatica, regola l'umore, per l'ambiente relativamente rilassato caldo, come la camera da letto, sala da pranzo, oppure dopo il lavoro fa rilassante.



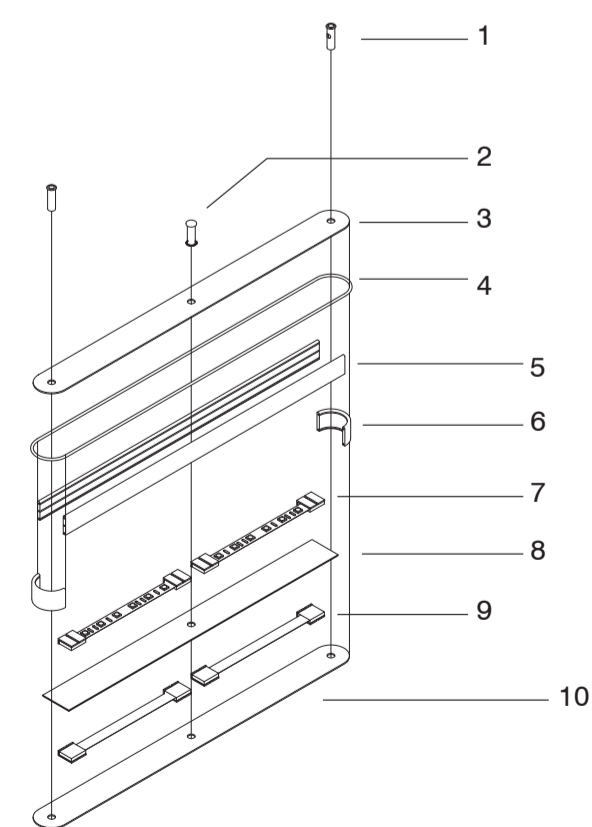
Flessibile



## STRUTTURA



NOME	
1.	il braccio
2.	meccanismo di rotazione
3.	perni-cerniera vuoto
4.	perni-cerniera pieno
5.	modulo illuminante - superiore
6.	modulo illuminante - inferiore



NOME	
1.	perni-cerniera vuoto
2.	perni-cerniera pieno
3.	il paralume
4.	il bordo metallico
5.	il corpo principale
6.	il corpo arcuato
7.	LED caldo
8.	il supporto
9.	LED freddo
10.	il paralume

## MATERIALE

### ALLUMINIO

peso leggero, a basso costo, elevata lavorabilità, antistatico, facile da pulire, riflettente tasso buona riflessione fino al 98%, che può effettivamente risparmiare energia. Può essere colorata dopo l'anodizzazione. Lastre di alluminio, profili di superficie possono essere conservati, sgranatura, la pittura, la stampa e per altre lavorazioni secondarie, fatta di vari piatti decorativi, profili, come materiale decorativo.



### ACRILICO (PMMA)

(1). La luce emessa dalla sorgente luminosa è acrilico molto morbido, creando una leggera sensazione di comfort visivo.

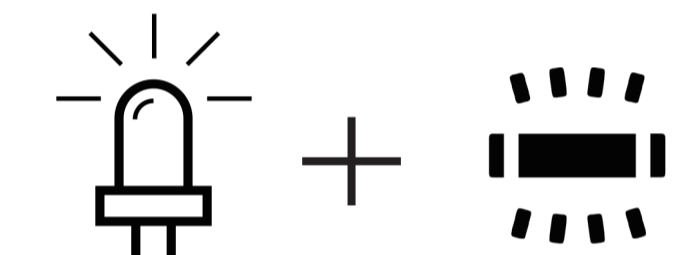
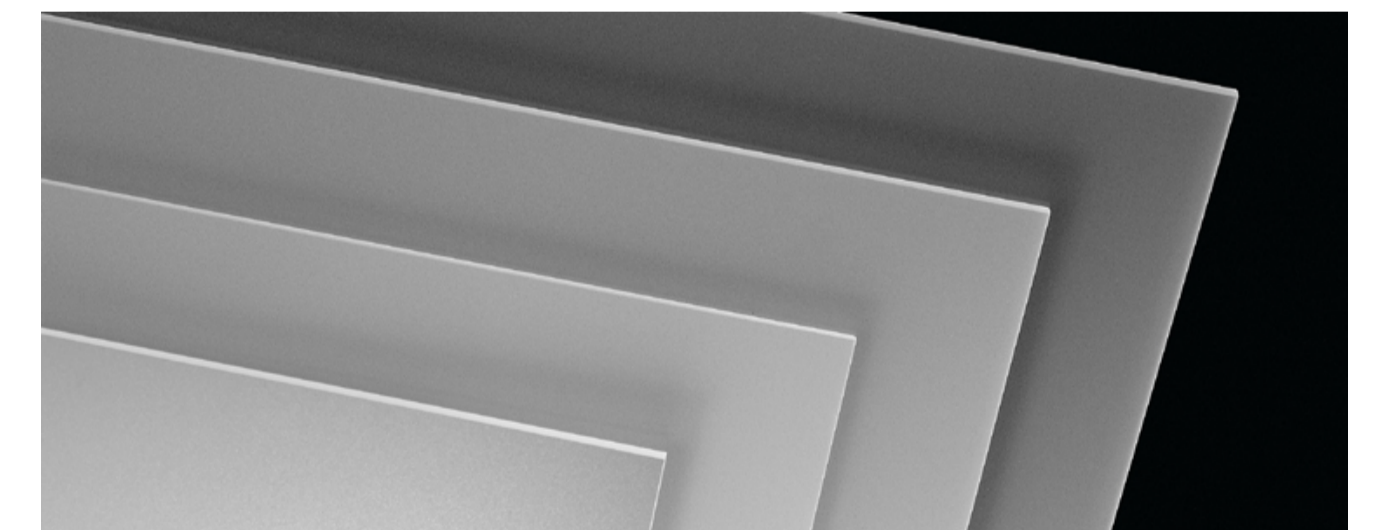
(2). Eccellente Trasparenza: incolore, targa in plexiglass trasparente, velocità di trasmissione della luce di oltre il 92%.

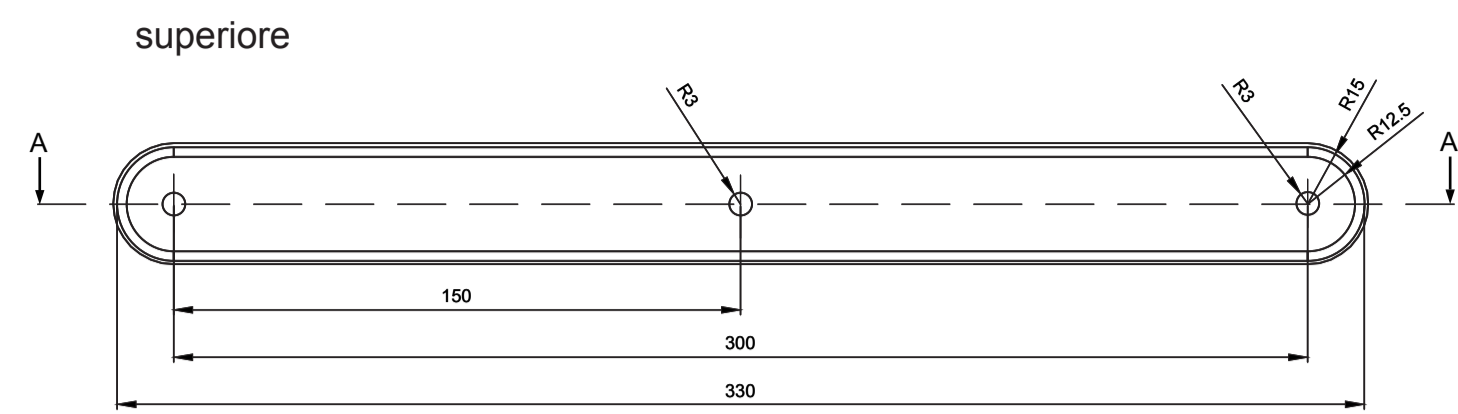
(3). ottima resistenza agli agenti atmosferici: L'esposizione prolungata al sole, vento e pioggia non cambierà le sue prestazioni, buone proprietà anti-invecchiamento.

(4). Buona prestazione di elaborazione: sia per la lavorazione meccanica e facilmente termoformato. Può essere tinti, la superficie può essere verniciata, serigrafia o rivestimento sotto vuoto.

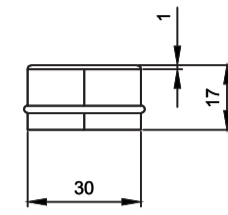
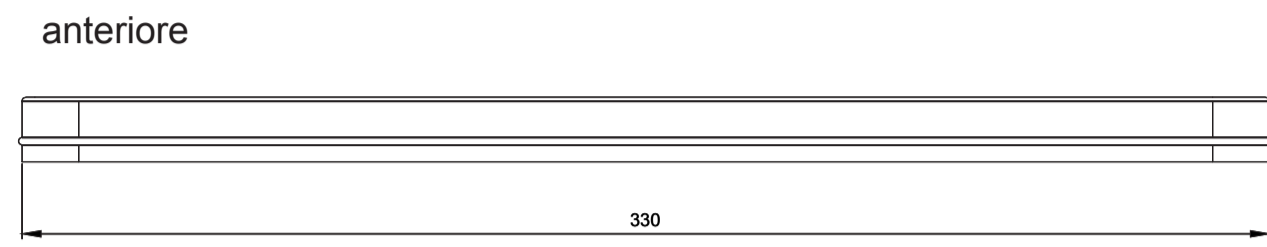
(5). eccellenti prestazioni: varietà, colori ricchi.

(6). Non tossico: anche dopo il contatto prolungato con persone gas innocui prodotti durante la combustione non produce gas tossici.

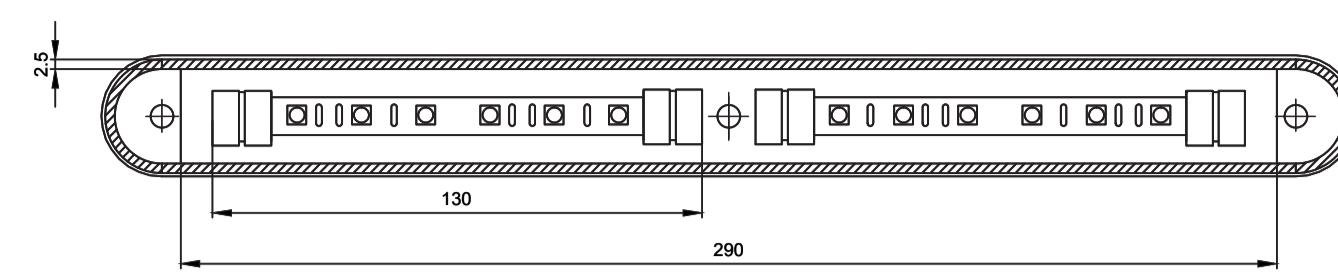




vista da sinistra

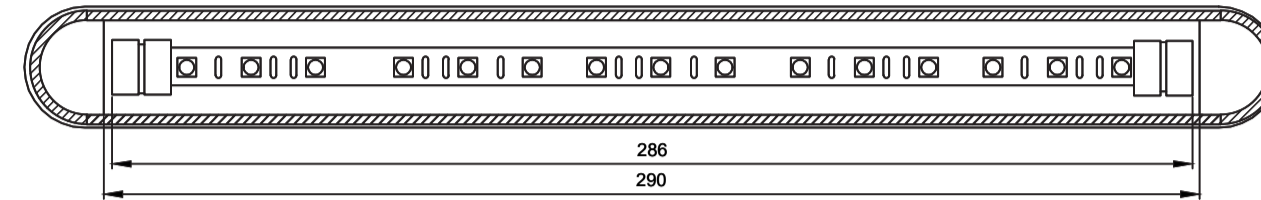


sezione A1 - A1



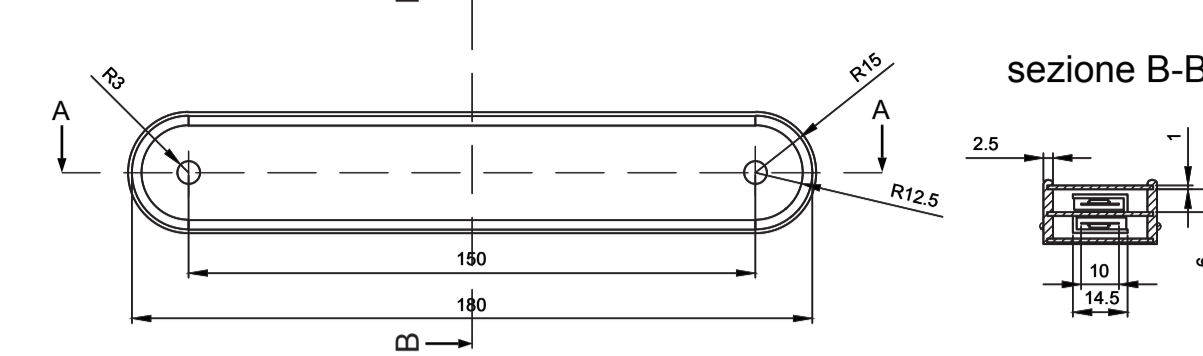
sopra

sezione A2 - A2



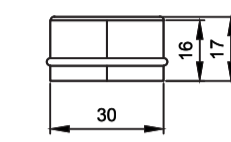
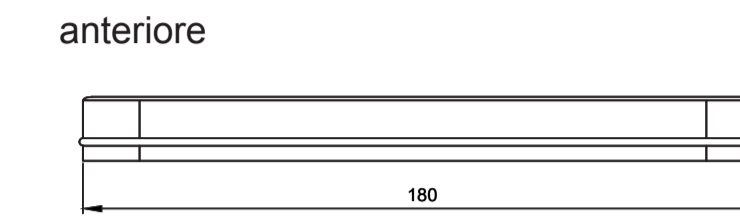
sotto

superiore

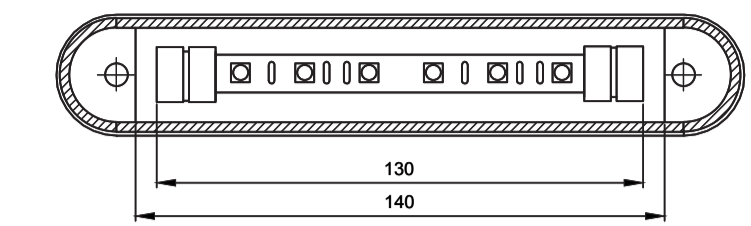


sezione B-B

vista da sinistra

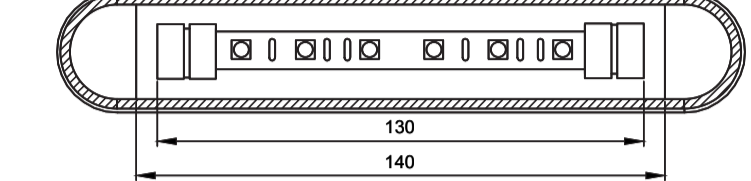


sezione A1 - A1

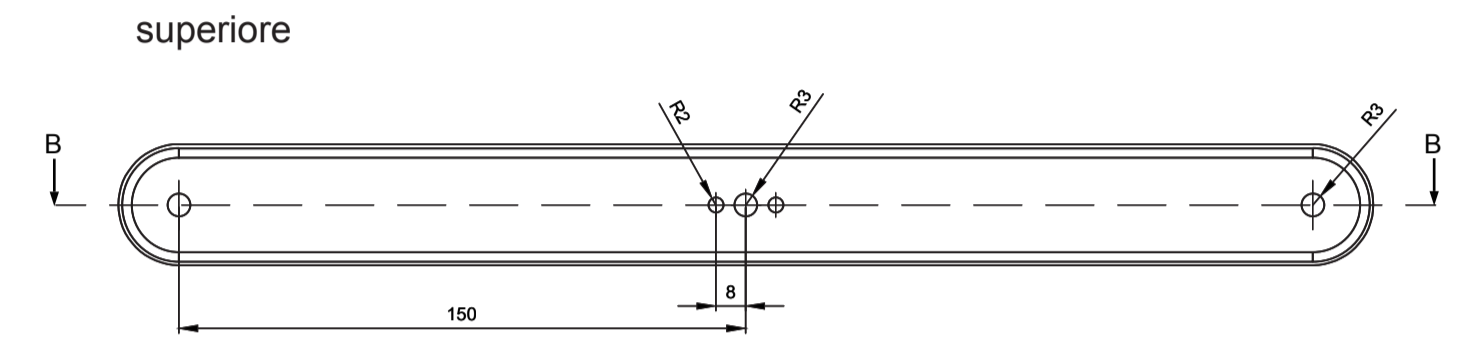


sopra

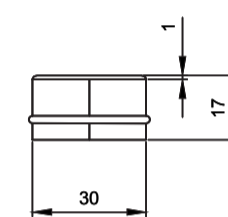
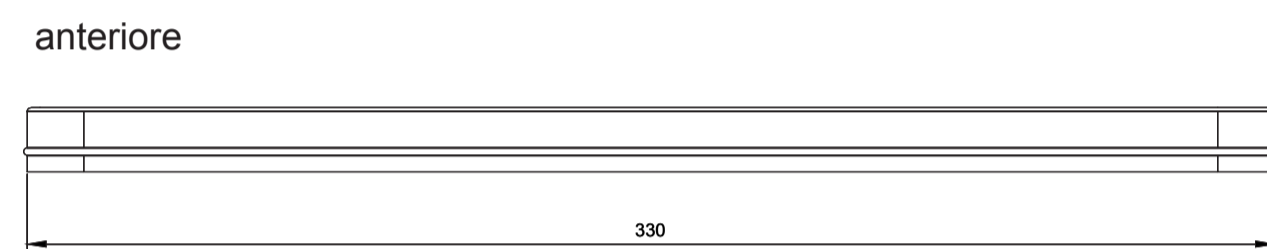
sezione A2 - A2



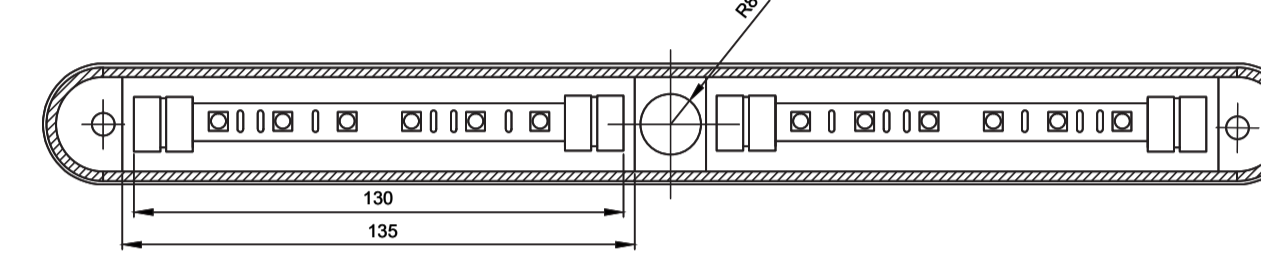
sotto



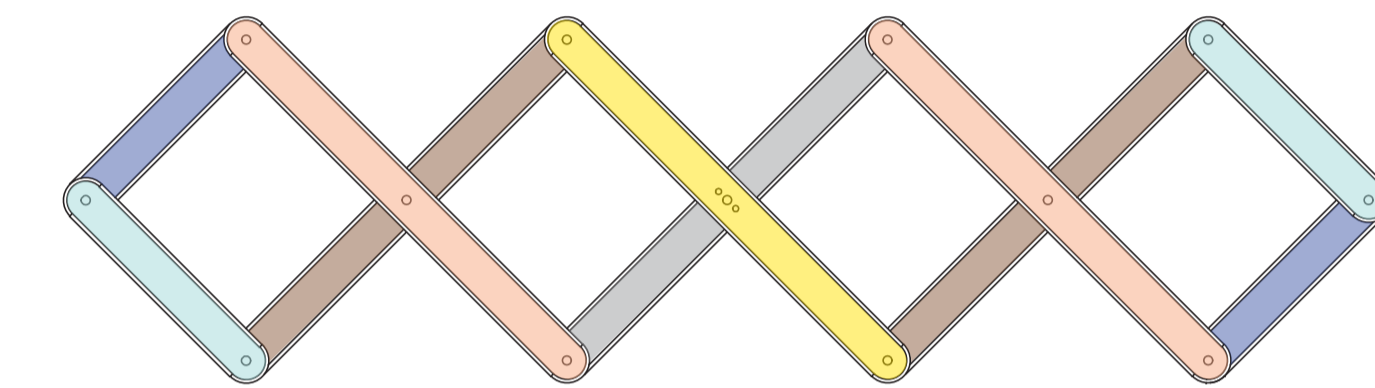
vista da sinistra



sezione B - B

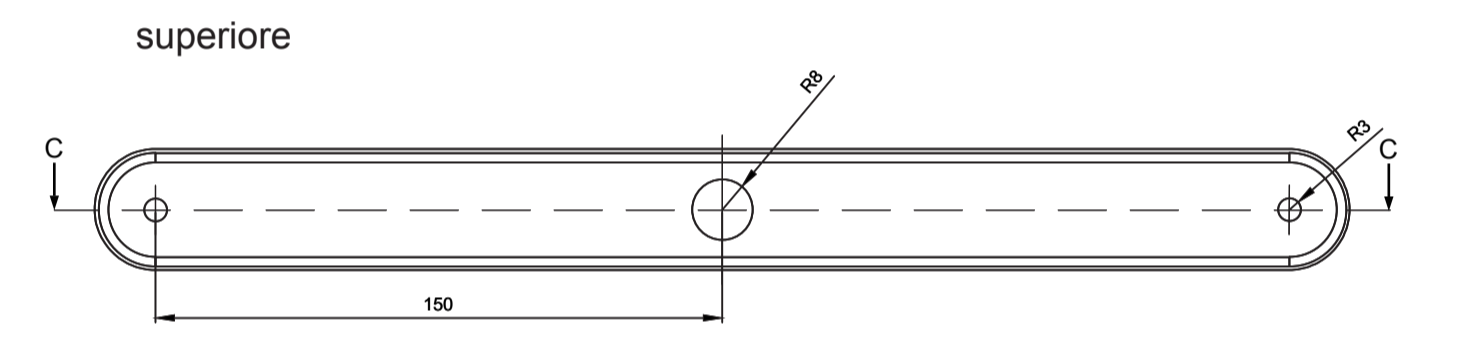


sopra

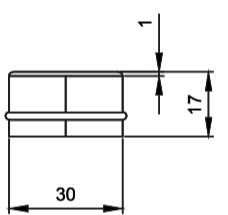
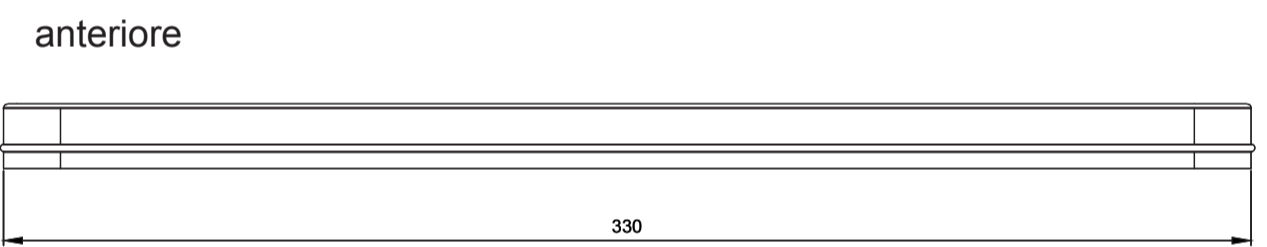


modulo a sopra

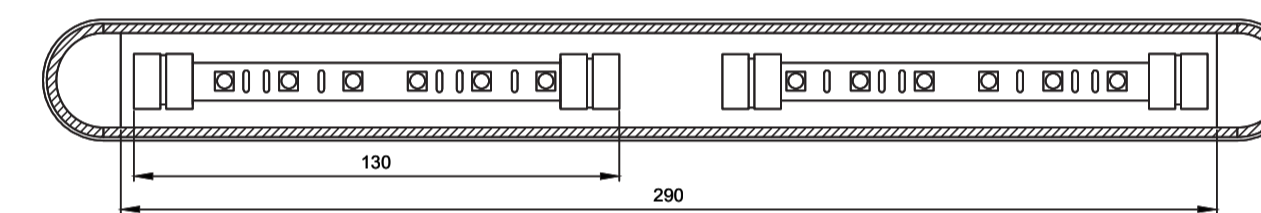
modulo a sotto



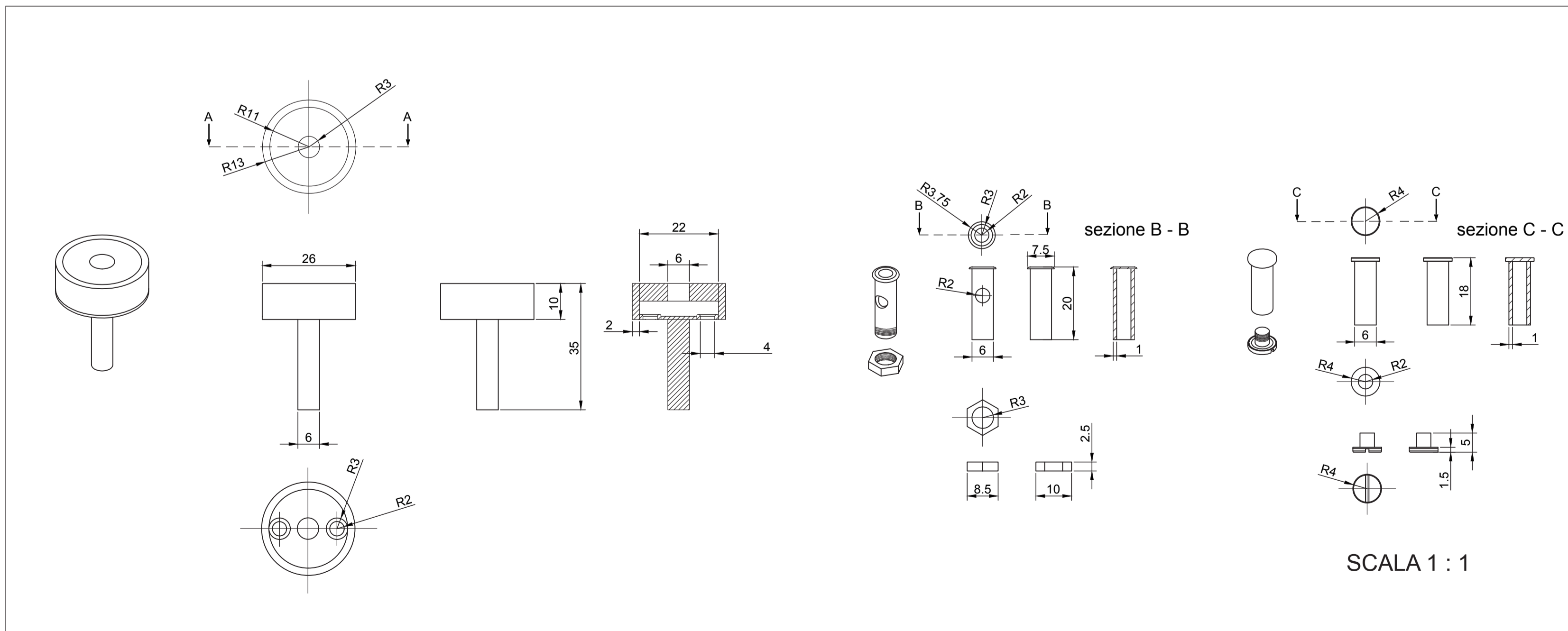
vista da sinistra



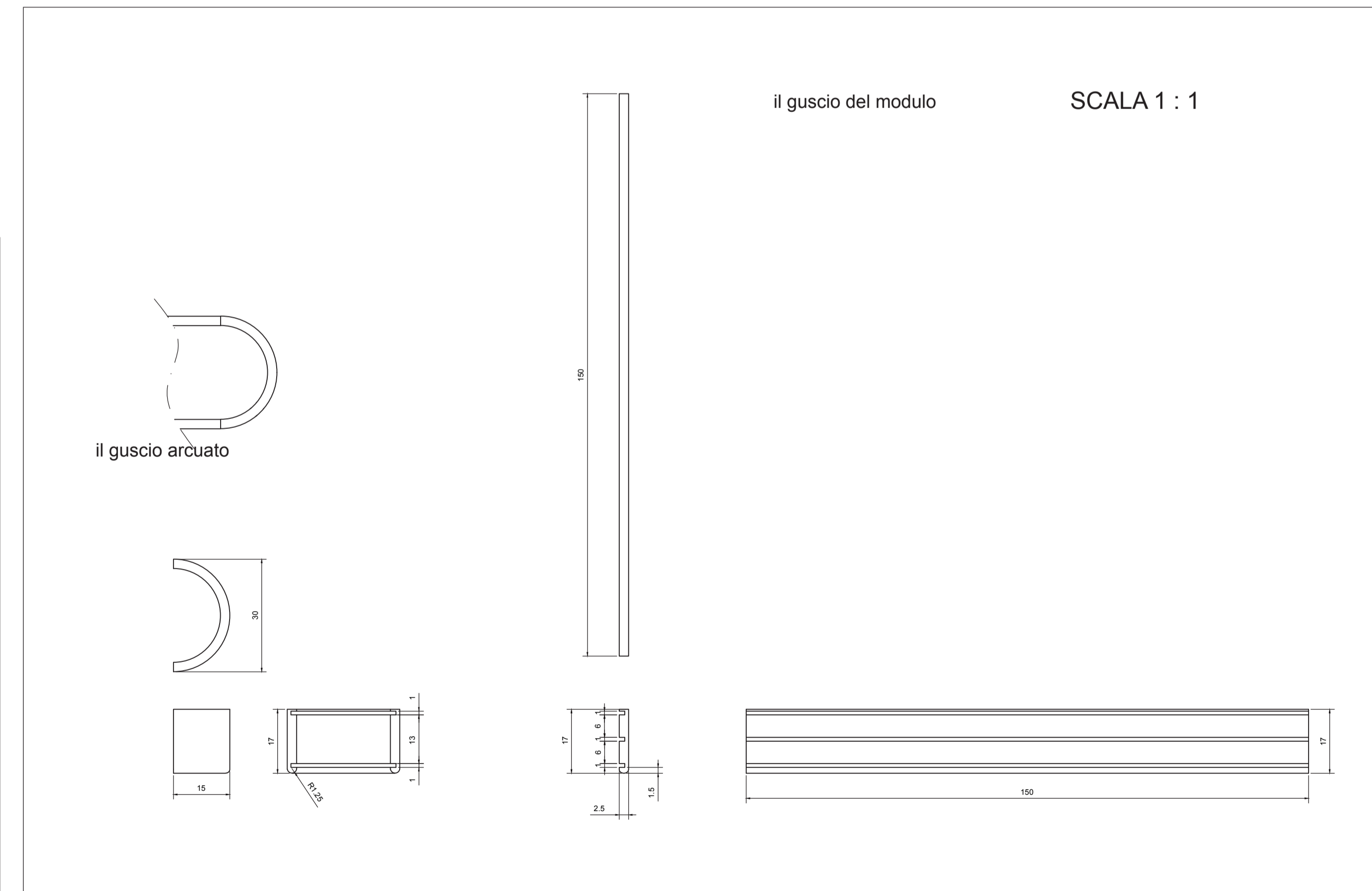
sezione C - C



sotto



SCALA 1 : 1



il guscio del modulo

SCALA 1 : 1

il guscio arcuato

