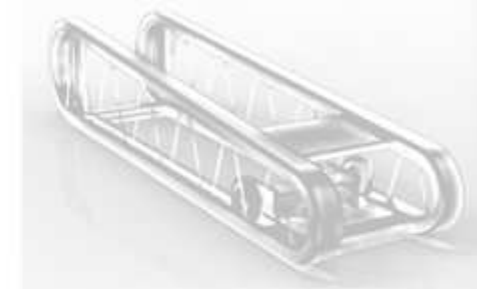
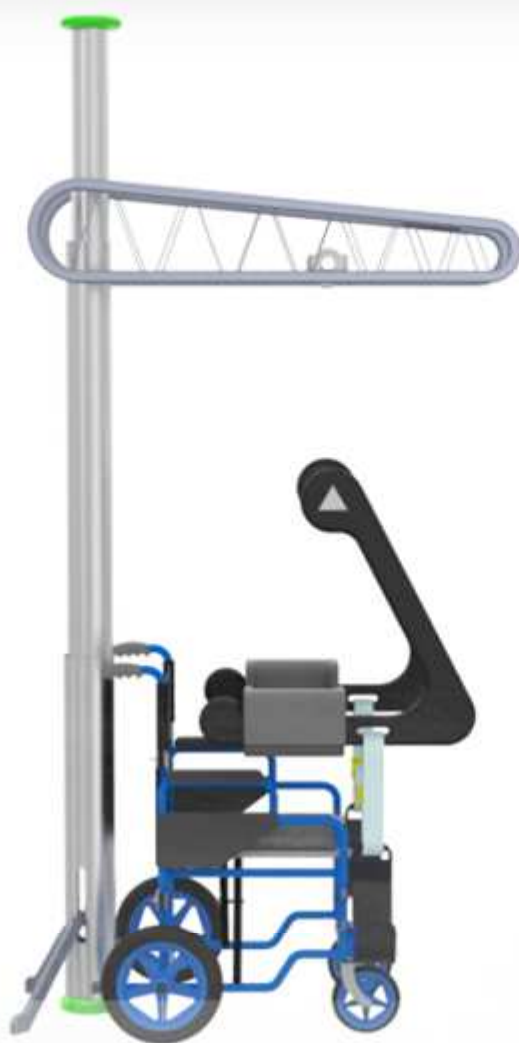


# JIMMY







Corso di laurea in  
Disegno Industriale e Ambientale

# DISPOSITIVO DI AUSILIO PER PORTATORI DI HANDICAP MOTORI

Relatore: Chiar.mo  
**Arch. Massimo Locci**

Tesi di Laurea di:  
**Manuele Silvestri**

Correlatore: Chiar.mo  
**Arch. Andrea Lupacchini**

# BANCHMARKING

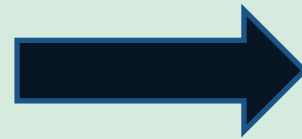


<http://www.nolimit.it/home/page>



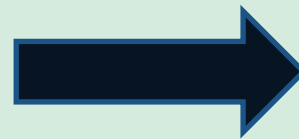
<http://www.elbalettromedicali.it>

# BANCHMARKING



## **VANTAGGI**

- Semplice da utilizzare



## **SVANTAGGI**

- Ingombrante
- Utilizzabile solo con la collaborazione di altre persone

# BANCHMARKING



<http://www.disabili.com/news-dai-navigatori>

# BANCHMARKING



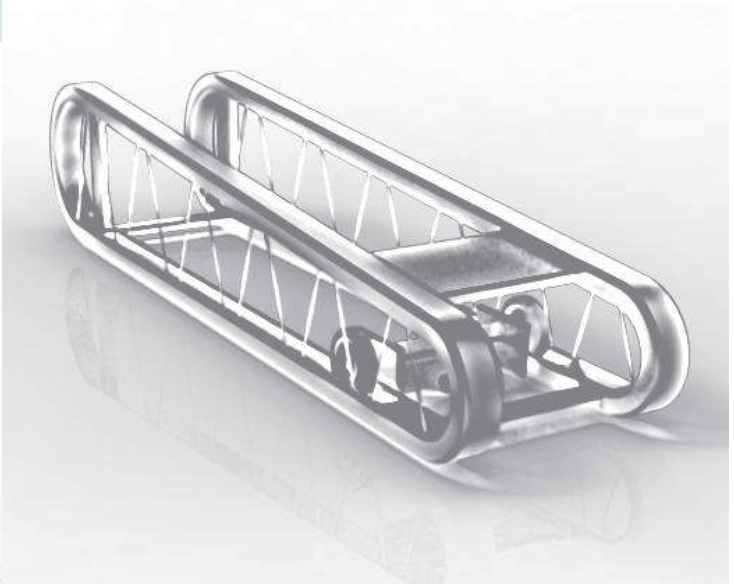
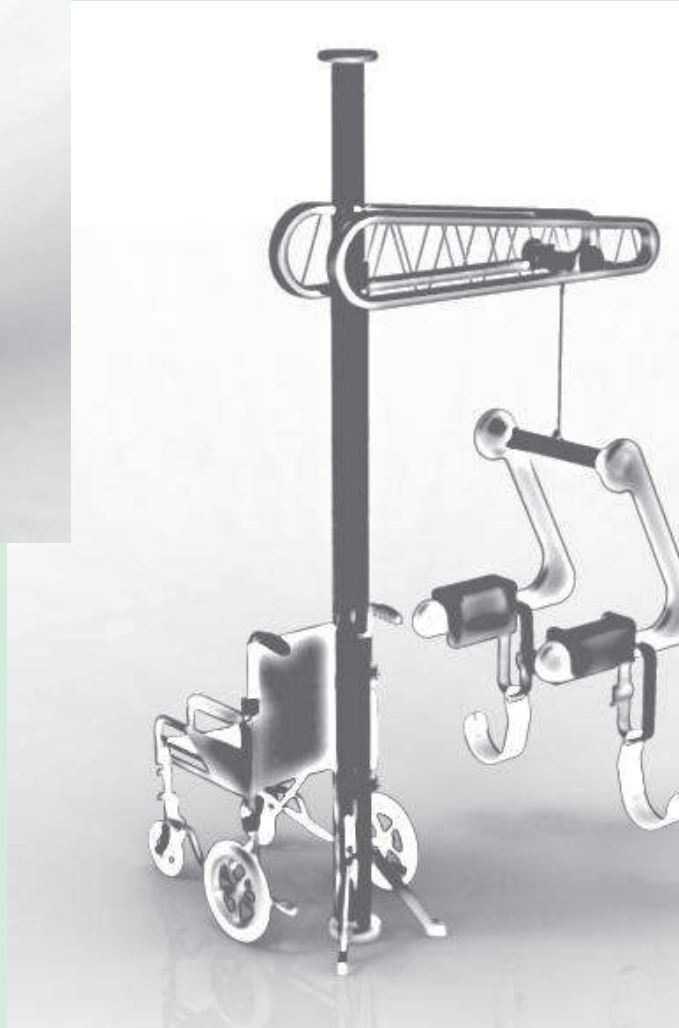
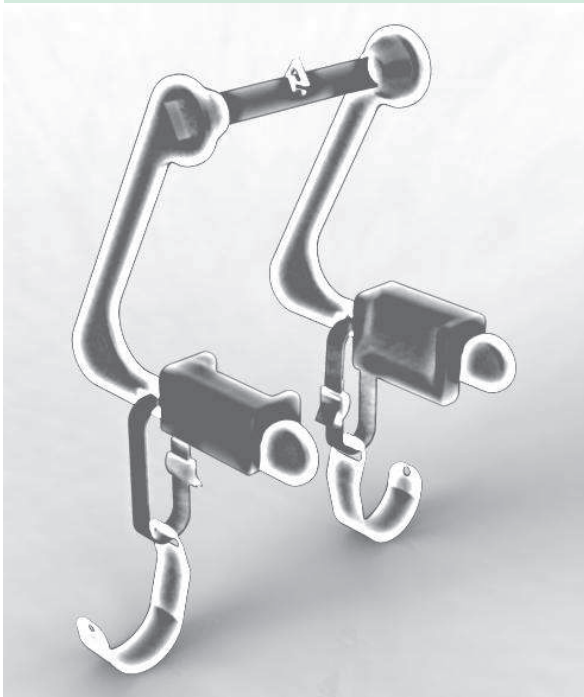
## **VANTAGGI**

- Maggiore autonomia della persone

## **SVANTAGGI**

- Necessità d'importanti opere murarie

# SCHIZZI





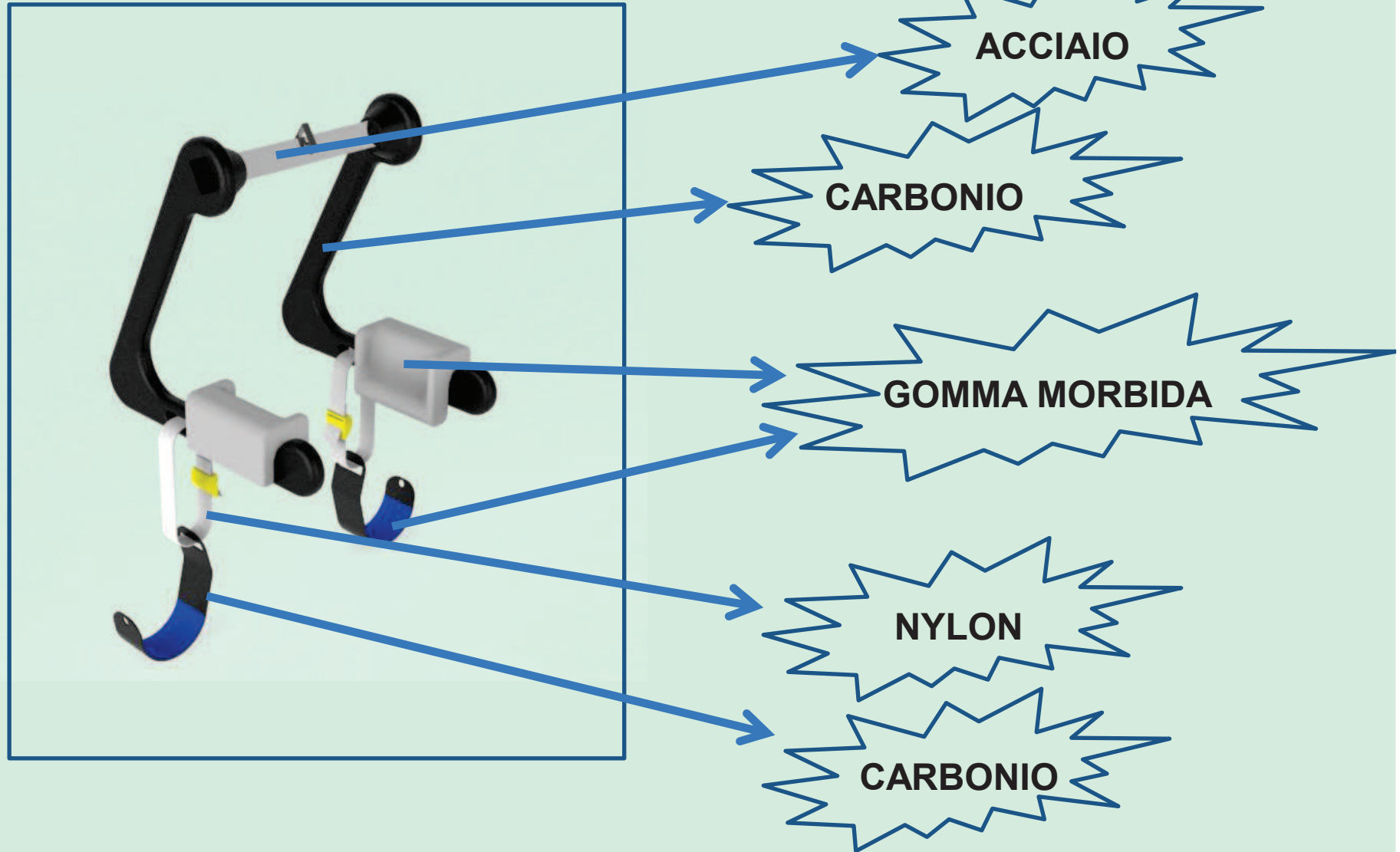
# RENDER



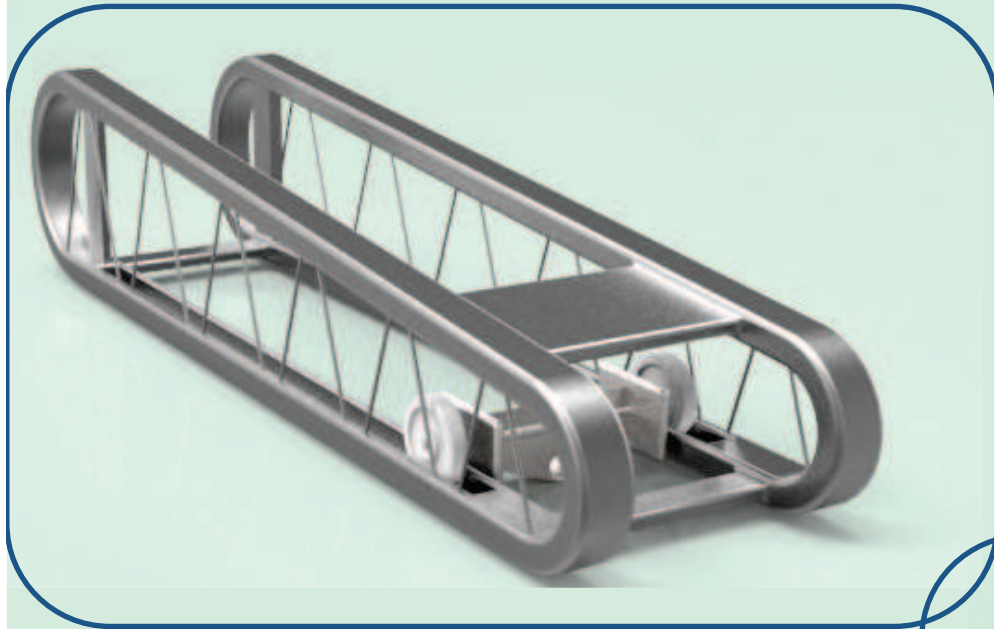
# RENDER



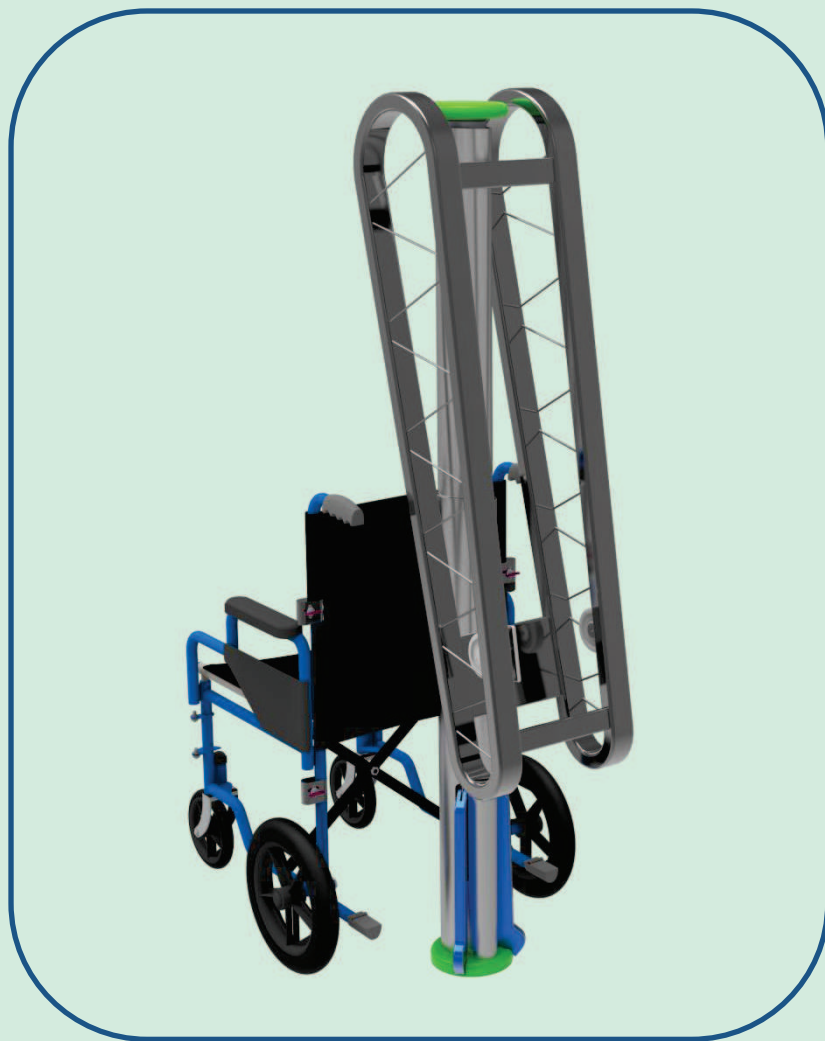
# RENDER



# RENDER



# RENDER



**Grazie per  
l'attenzione**