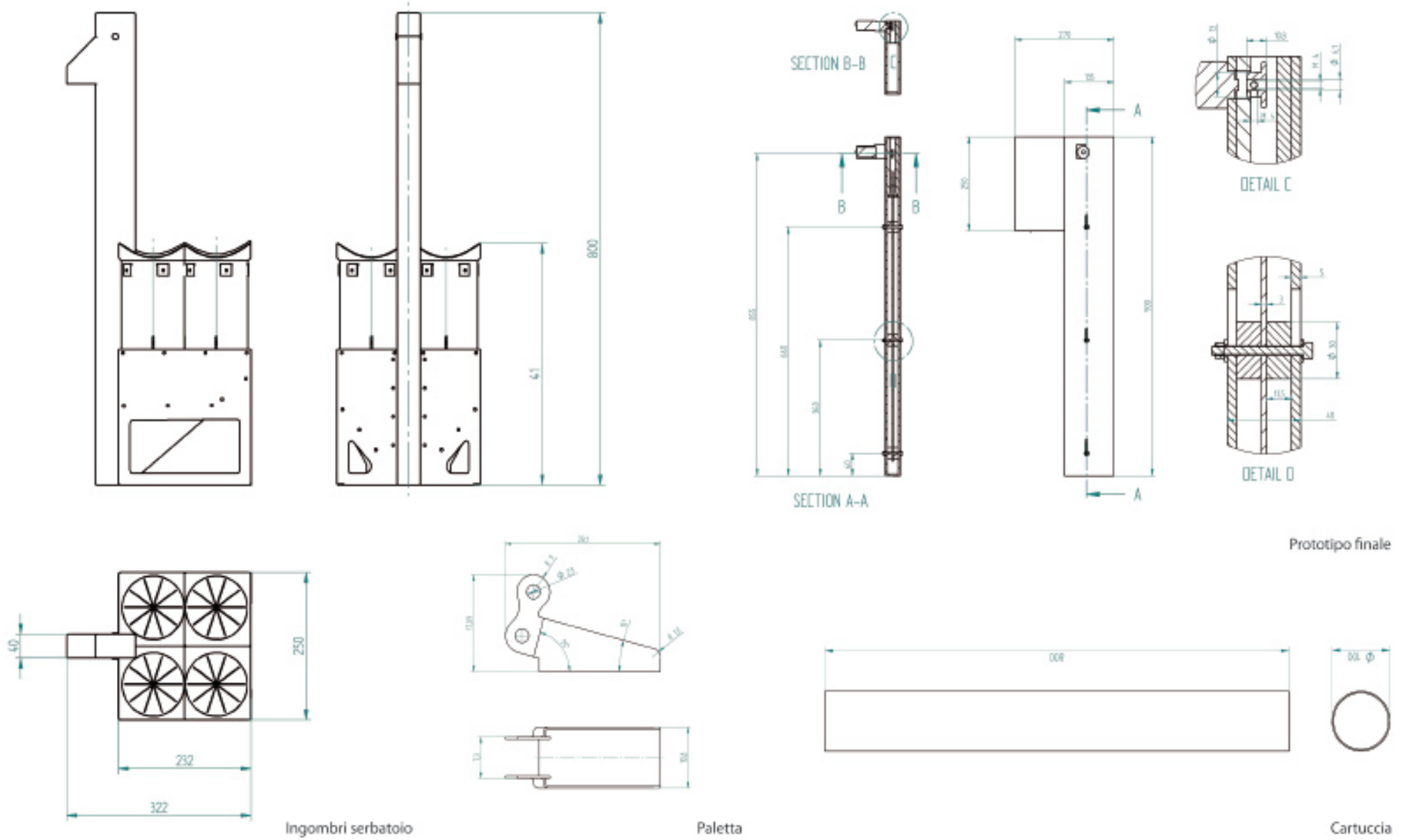


SERBATOIO A CARTUCCE PER STUFE A PELLETT



Evoluzione dei prototipi



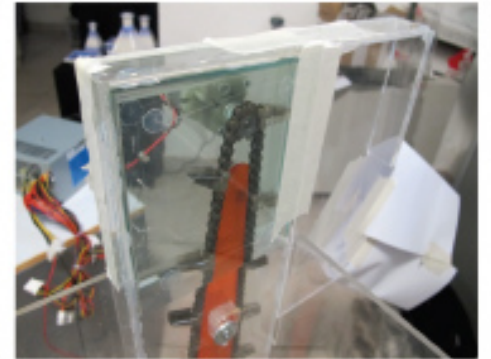
Realizzato con una catena di bicicletta, due pignoni del cambio di una bicicletta, palette e corpo in latta tagliata a mano.



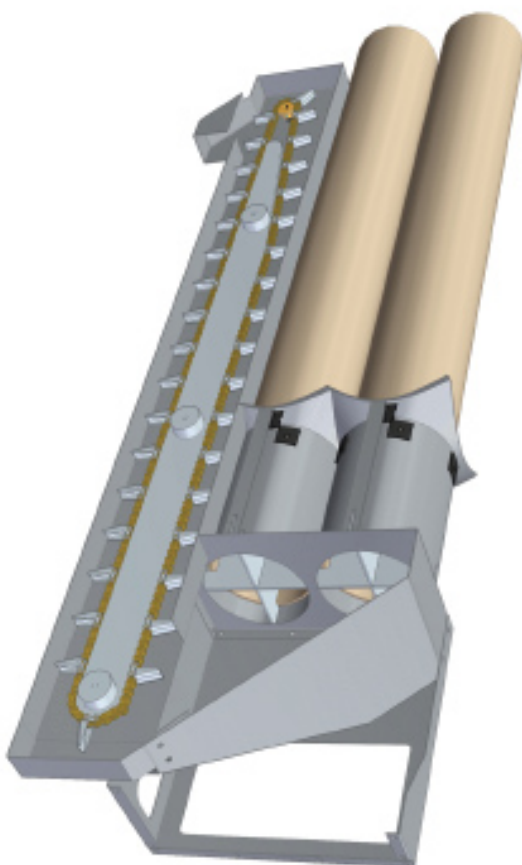
Realizzato in officina con lamiere INOX tagliate a laser e successivamente piegate; spessori in polimero. Carica a passo metrico da 8 mm.



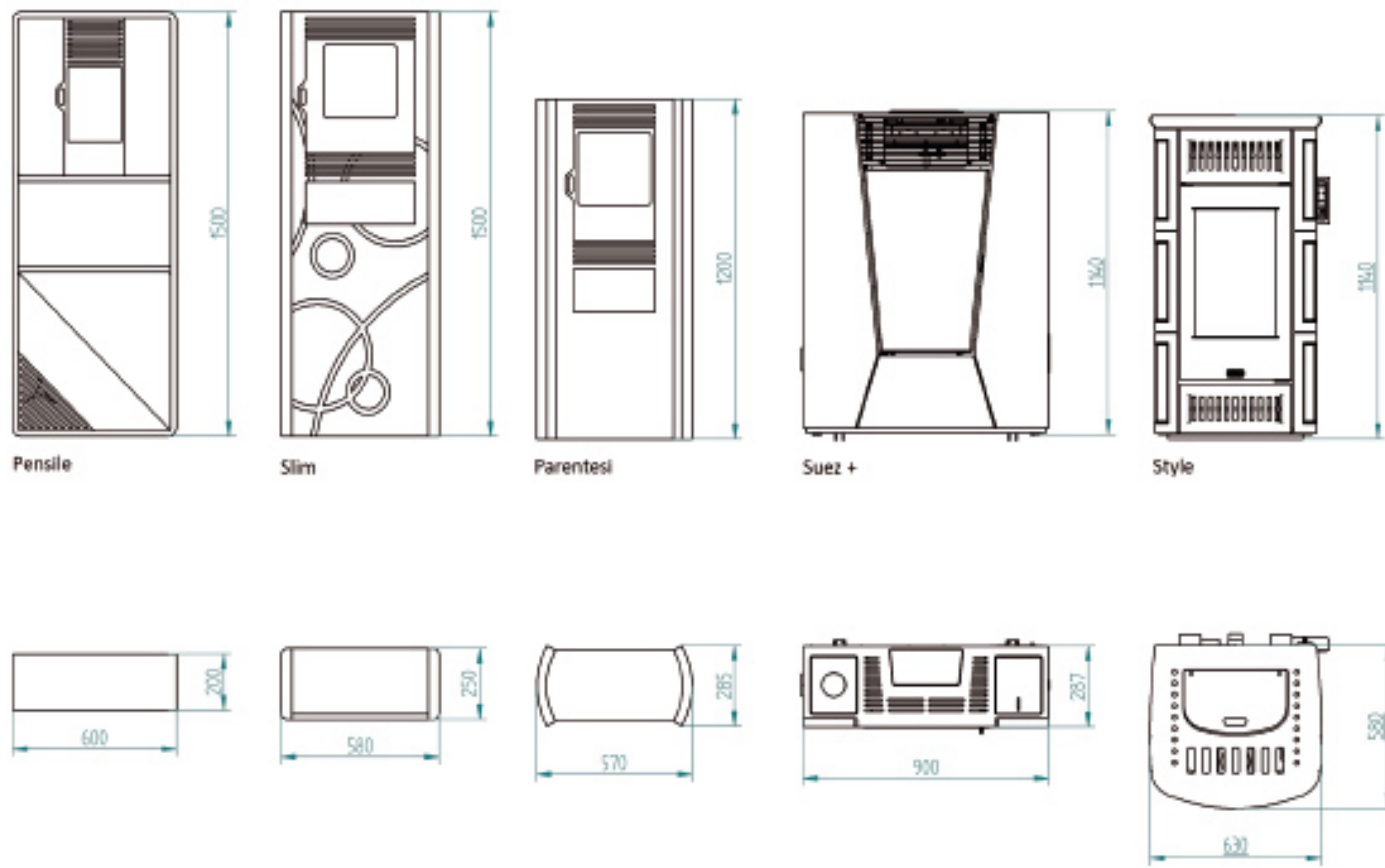
Catena del secondo prototipo montata in un guscio di plexiglas. Il pignone folle è stato sostituito da una guida.



La guida precedente è stata sostituita con una simile a quelle delle motoseghe. Spessori sostituiti con pezzi di vetro.

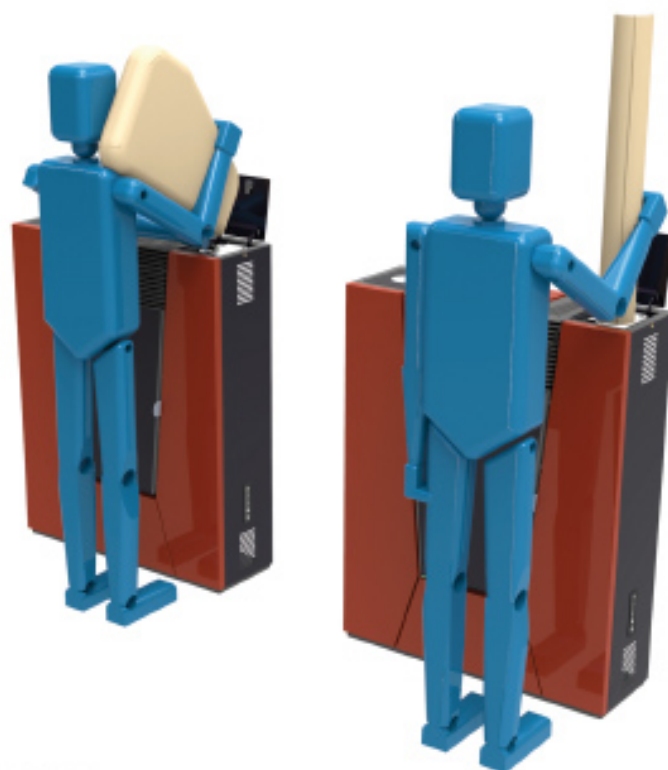


CONCEPT DI STUFE CON SISTEMA A CATENA

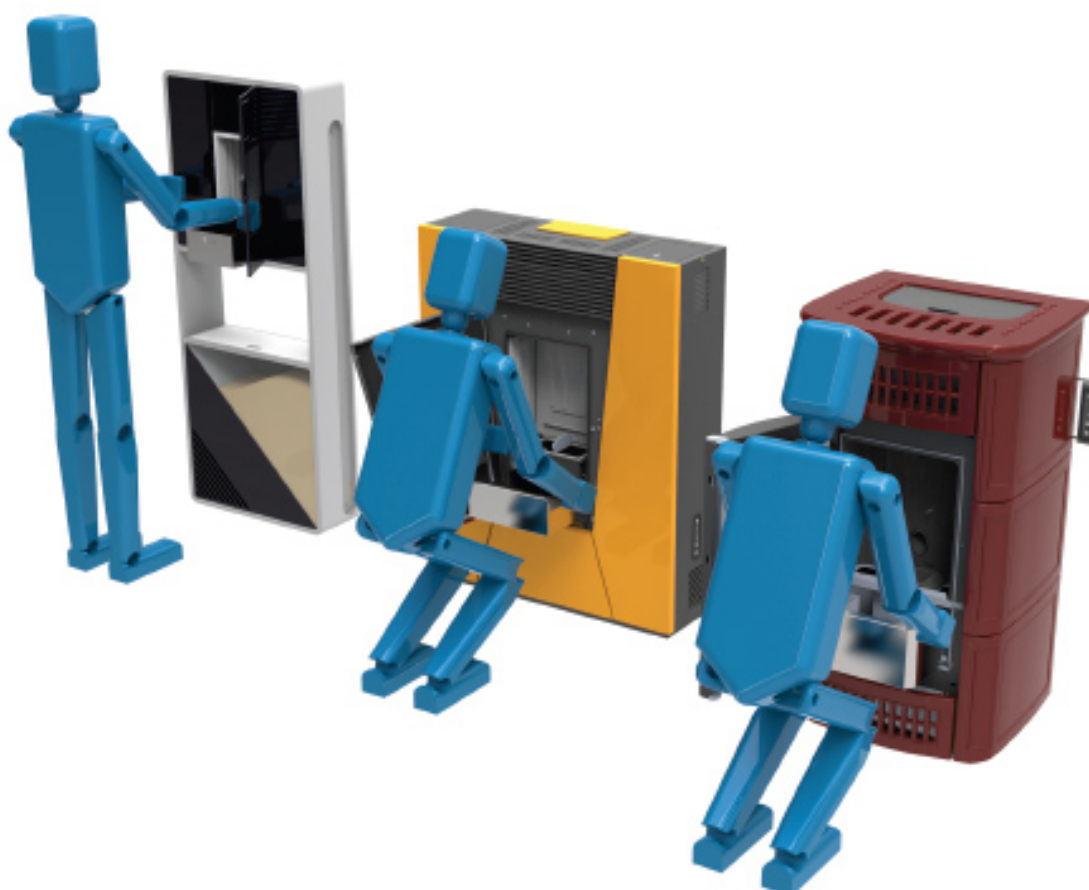


Configurazioni possibili

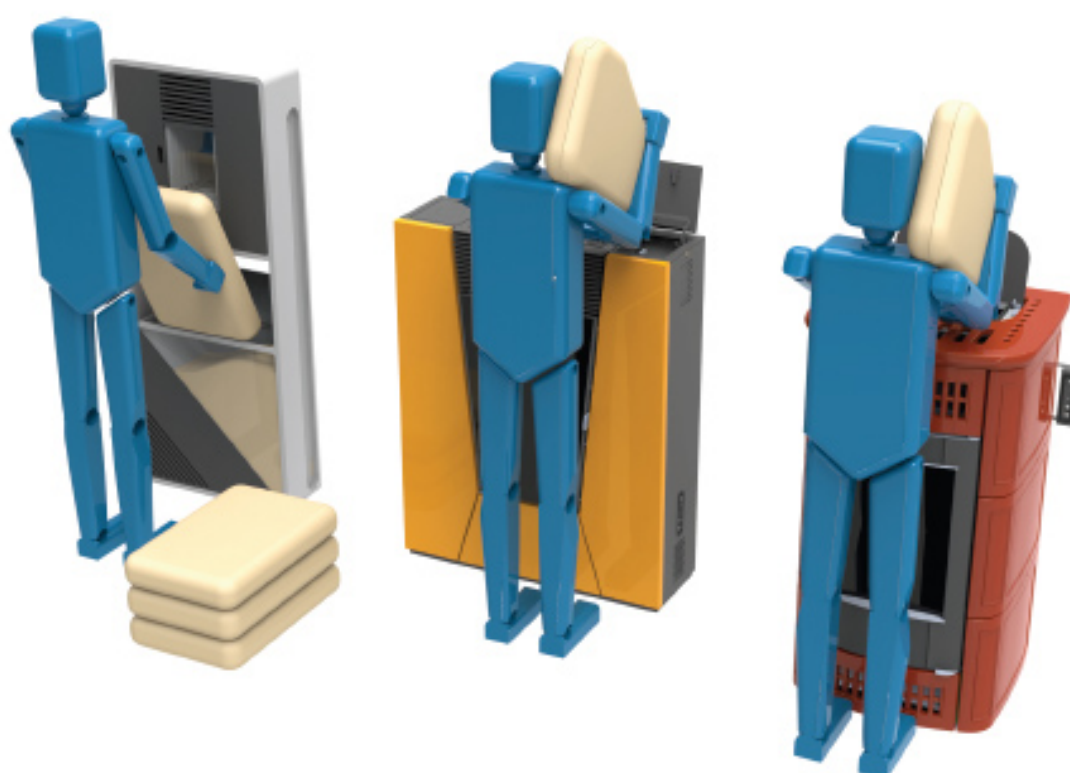




Modello Suez+ con serbatoio convenzionale e Suez+ con serbatoio modificato a cartucce.



Confronto tra il modello Pensile, che sfrutta il layout con il serbatoio basso, e i modelli CLAM Suez+ e Style+. Pulizia delle ceneri.



Confronto tra il modello Pensile, che sfrutta il layout con il serbatoio basso, e i modelli CLAM Suez+ e Style+. Caricamento pellet.