



*Il tè non ha l'arroganza del vino, né la supponenza del caffè e neppure la leziosa innocenza del cacao.*

*Okakura Kakuzō, Il libro del tè, 1906*

*Il tè è la bevanda più diffusa nel mondo ed è seconda solo all'acqua con cui si prepara e vanta una storia che risale a 5000 anni fa.*



*Ma è anche protagonista di cerimonie e culture che rappresentano l'essenza di una filosofia profonda e intima che si lega e si completa nell'armonia di queste foglie che disperdono i loro aromi nell'aria, nell'acqua e nello spirito degli esseri umani.*



*La Cina è la terra d'origine di questa bevanda che ha fatto il giro del mondo diventando protagonista di importanti vicende storiche e di fortune commerciali di diversi paesi.*



*Chà è l'ideogramma cinese di Tè*

*Ophys è un sistema modulare per la consumazione del Tè. Esso permette all'utente di scegliere, preparare e degustare la bevanda in modo del tutto autonomo.*



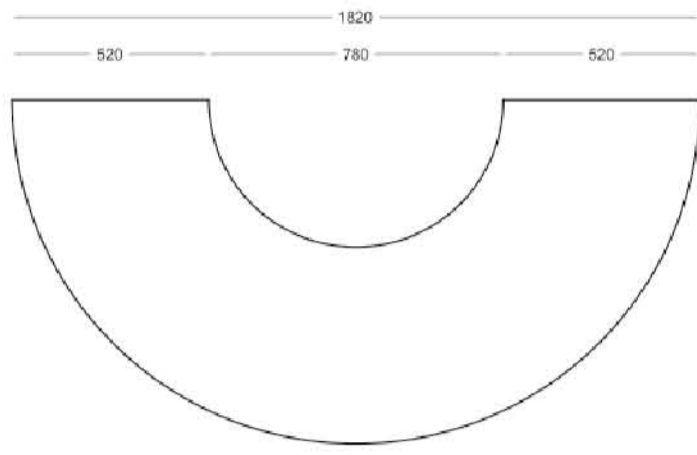
*Il sistema è composto da tre moduli da poter disporre liberamente in modo da creare svariate configurazioni ed adattare a qualunque tipo di ambiente.*



*Ophys ha come obiettivo quello di ricreare un ambiente rilassante e distensivo i cui scegliere ed assaggiare, in tutta tranquillità un buona tazza di tè.*



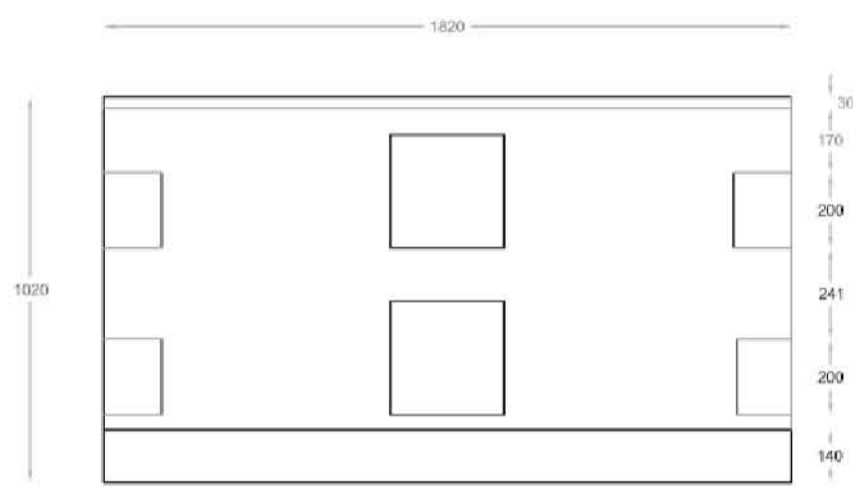
Modulo 1



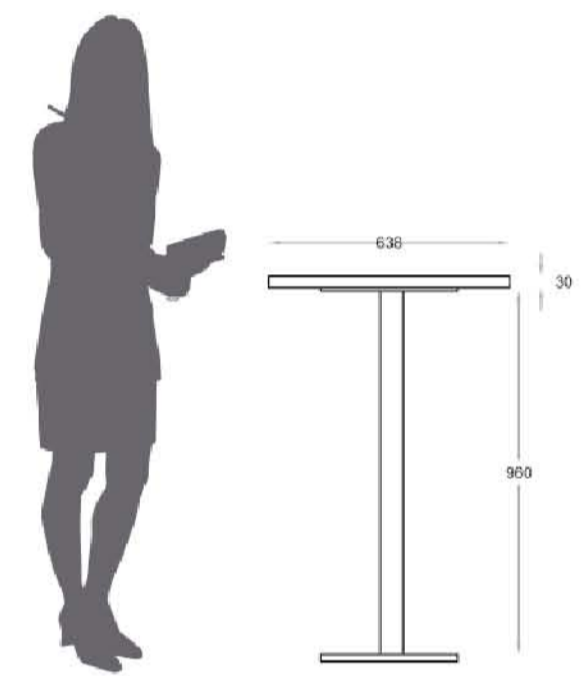
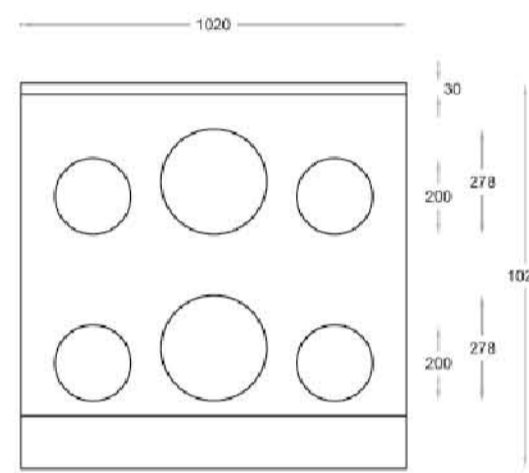
Modulo 2



Pianta



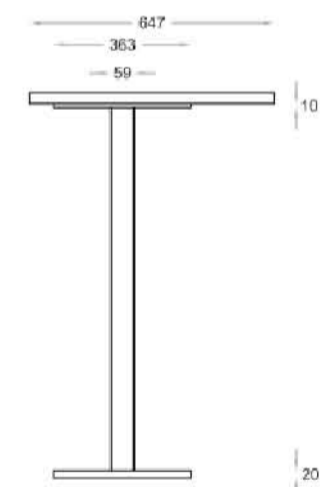
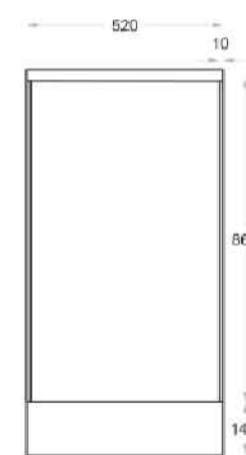
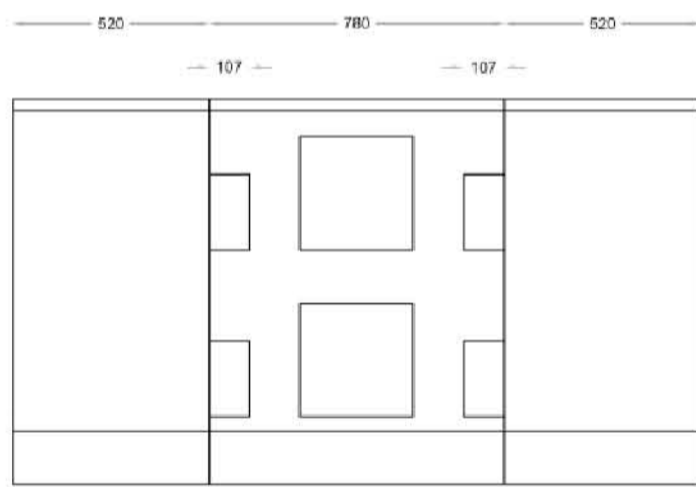
Pianta



Fronte

Fronte

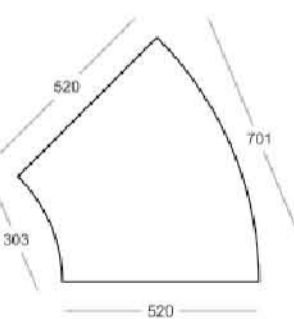
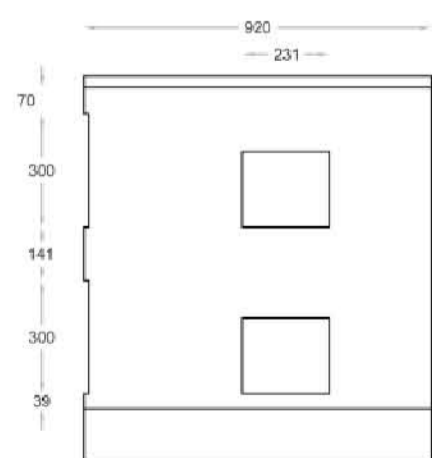
Fronte



Retro

Lato

Lato

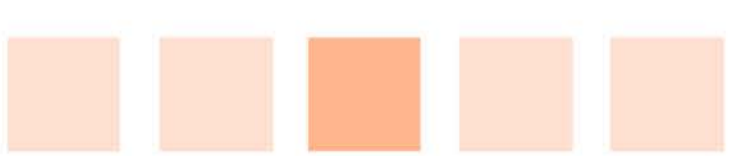


Lato

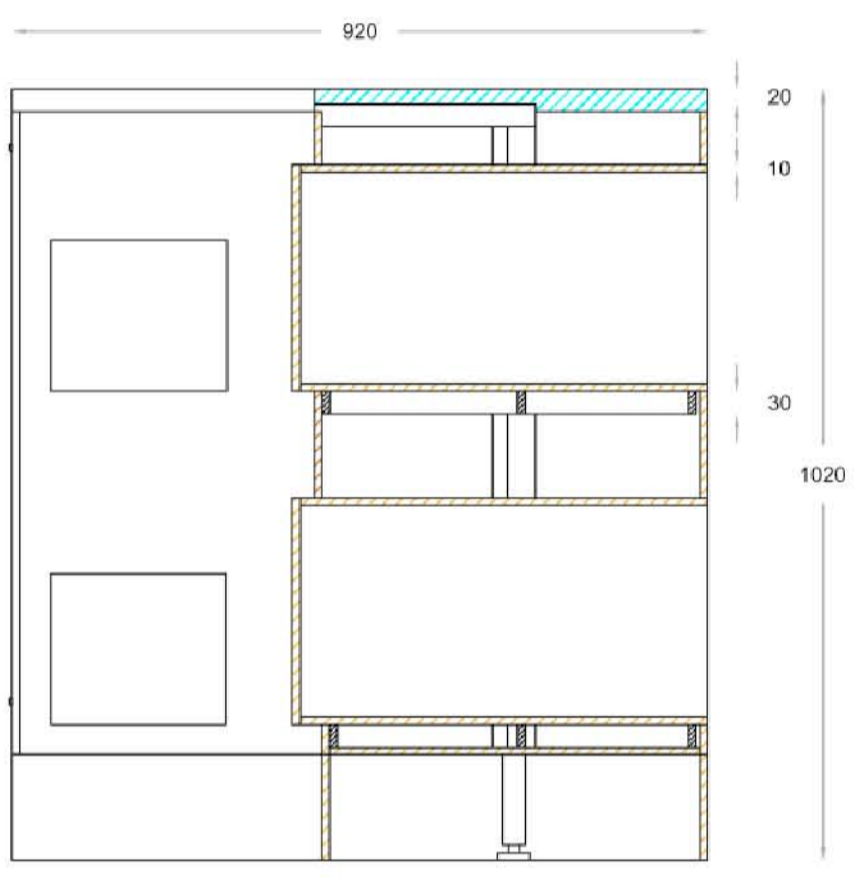
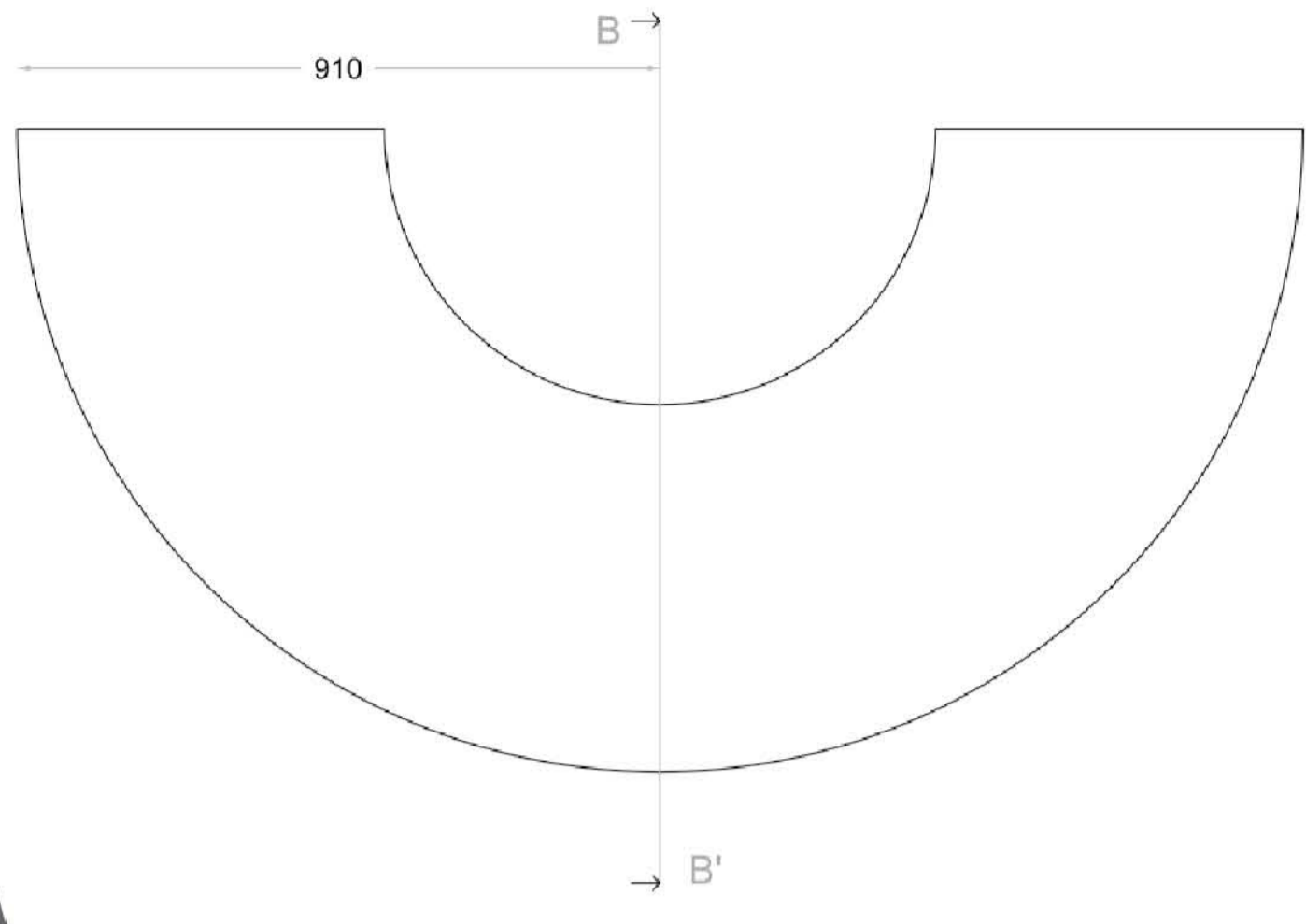
Pianta

unità di misura - mm

Scala - 1:20

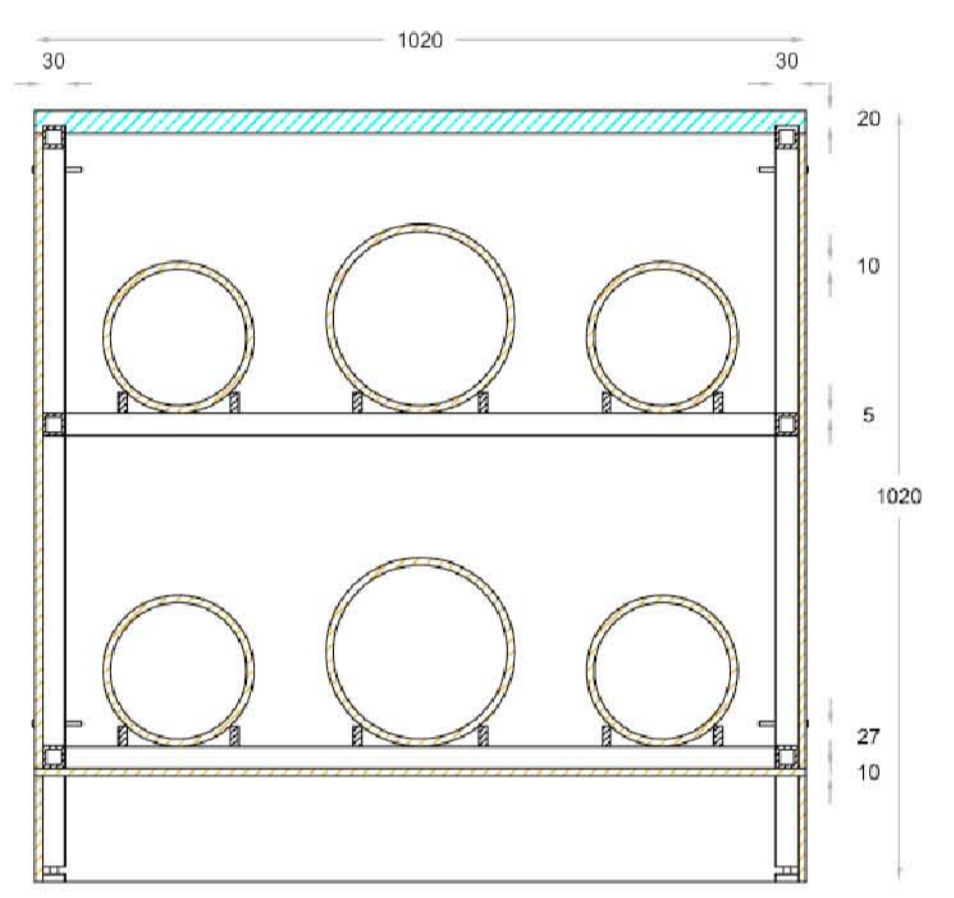
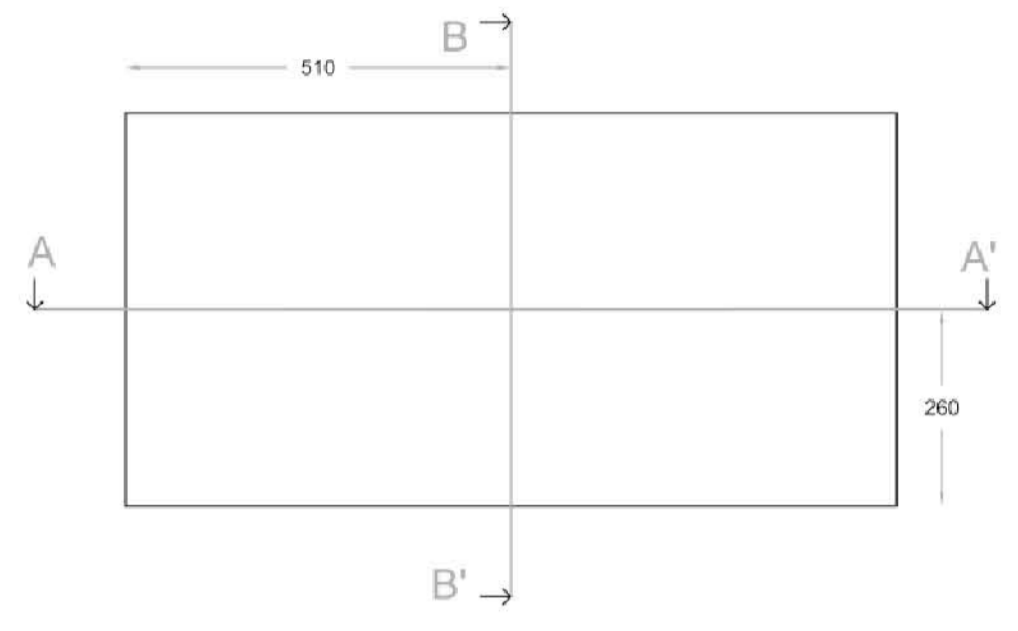


Modulo 1



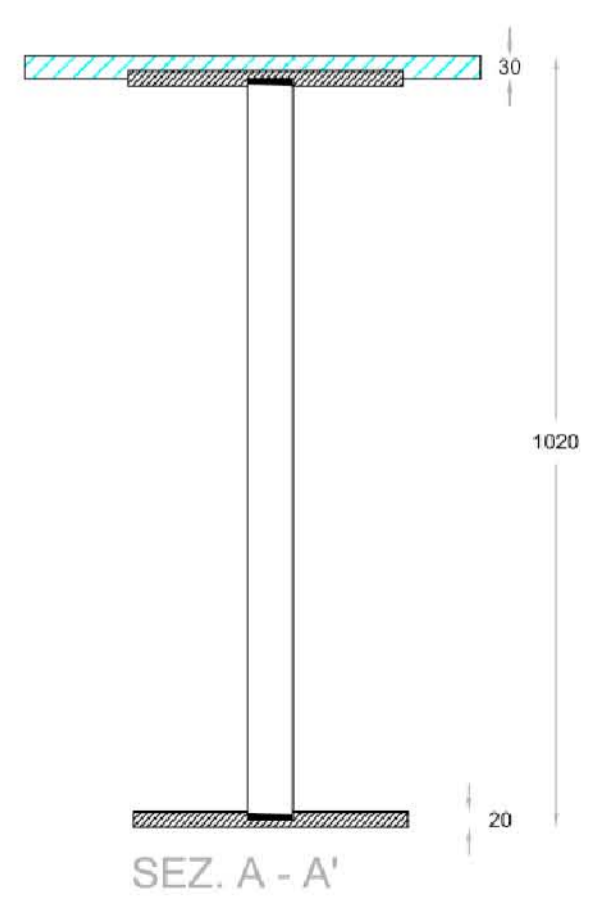
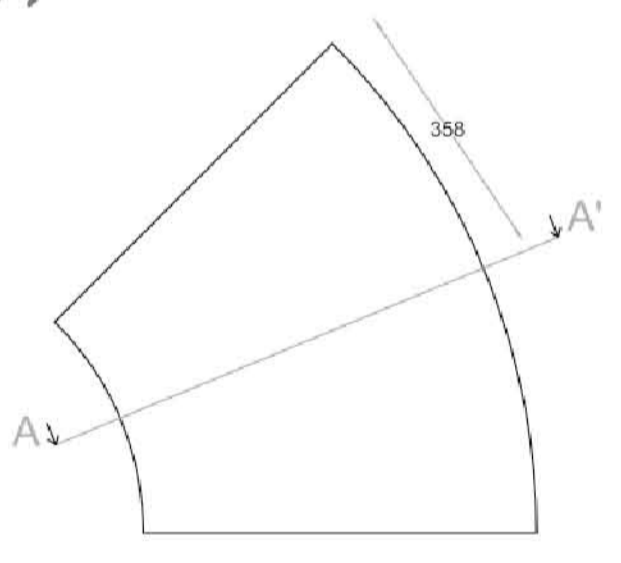
SEZ. B - B'

Modulo 2

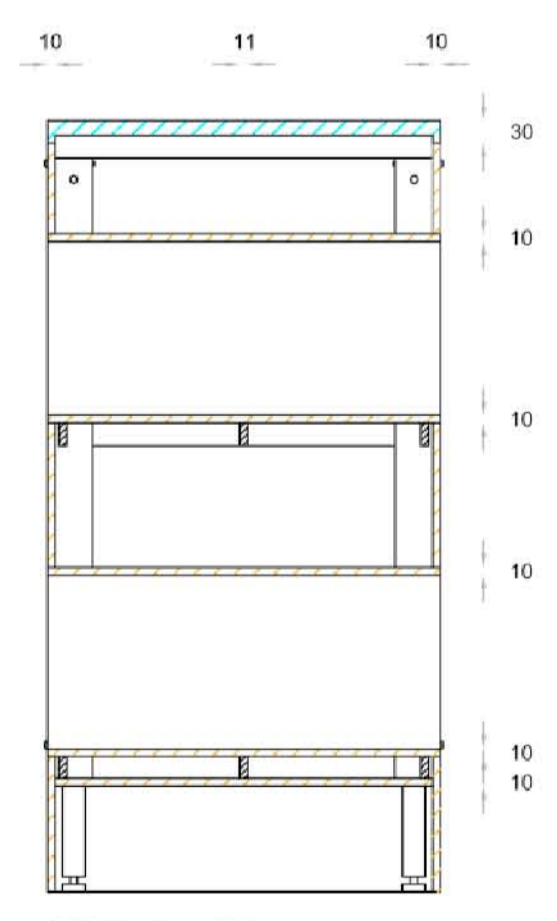


SEZ. B - B'

Modulo 3



SEZ. A - A'



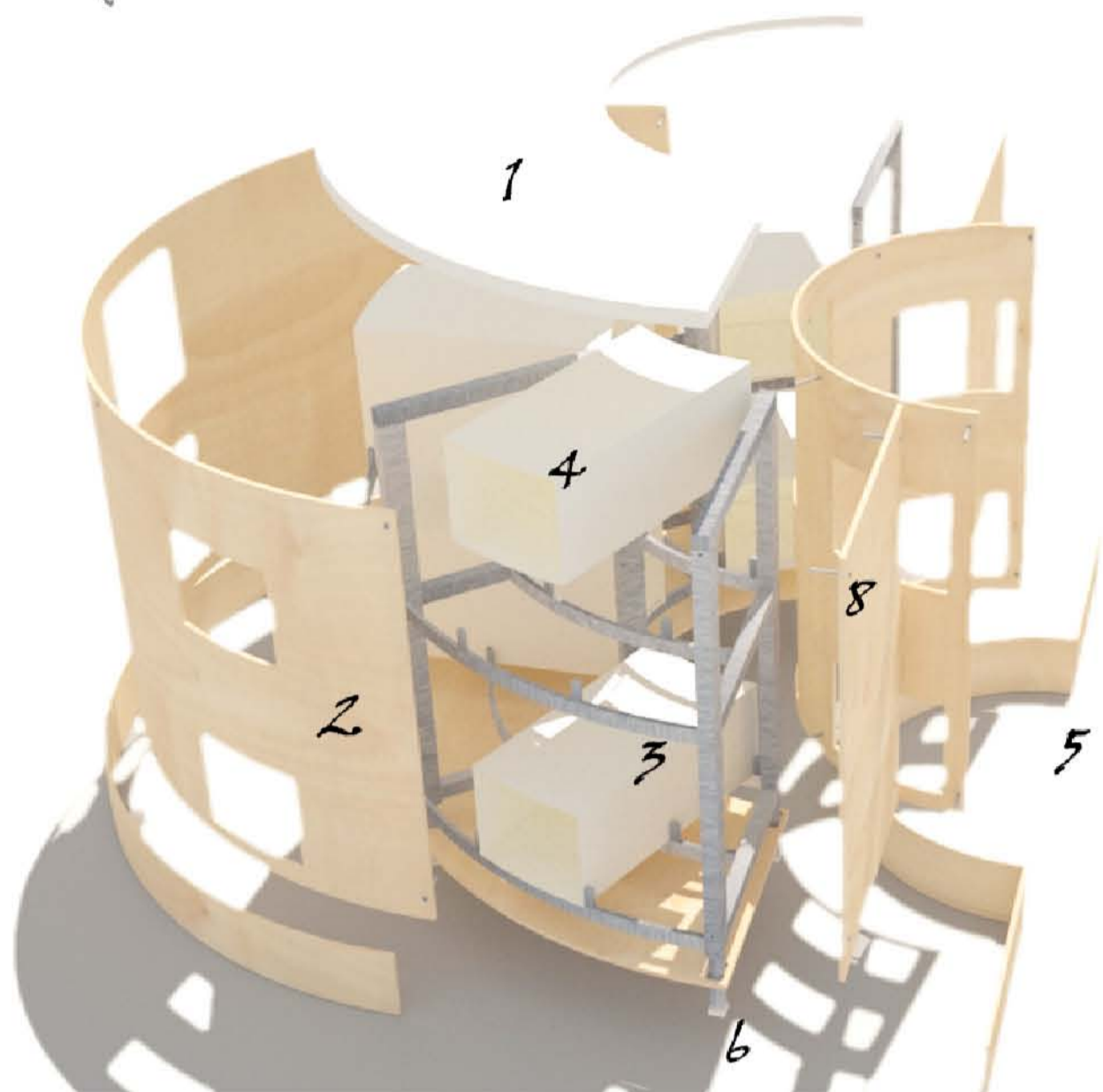
SEZ. B - B'

Unità di misura - mm

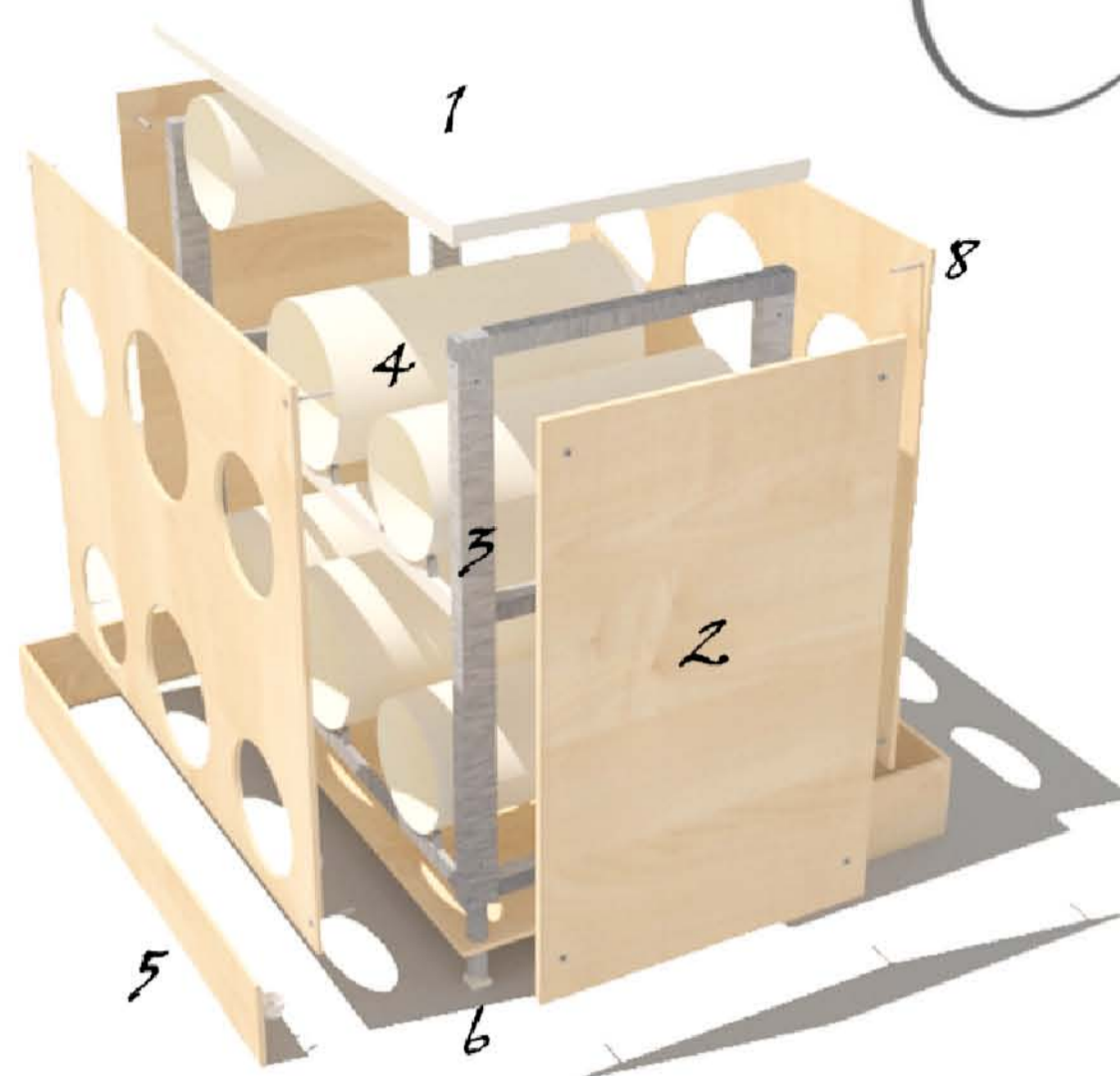
Scala - 1:10



## Modulo 1



## Modulo 2



## Modulo 3



## ABACO COMPONENTI - MATERIALI

- 1 - Piano da lavoro - Corian
- 2 - Rivestimento in pannelli - Legno compensato
- 3 - Struttura portante - Tubolare d'acciaio
- 4 - Ripiani - Legno compensato laccato bianco
- 5 - Zoccolo copripiedini - Legno compensato
- 6 - Piedini regolabili - Acciaio
- 7 - Piantana - Acciaio verniciato bianco
- 8 - Rivetto

GAMMA CROMATICA  
MOSAICO IN VETRO

Ogni pannello in legno compensato è rivestito da tasselli in vetro.

## DESCRIZIONE MATERIALI:

**Corian®** - È un composito avanzato per superfici che offre superiori prestazioni e grande versatilità progettuale, utilizzabile per applicazioni in ambienti residenziali e commerciali.

Corian® possiede diverse caratteristiche che lo rendono assolutamente unico:

- è un materiale **RESISTENTE ALL'USURA**, alle macchie, agli urti, al calore e alla maggior parte degli acidi;
  - è **OMOGENEO**: i colori e le texture sono presenti in tutto lo spessore del materiale
  - è **IGENICO**: essendo non poroso
  - ha **CLASSE 1** di infiammabilità, ritarda lo sviluppo delle fiamme e il suo fumo è otticamente leggero;
  - è **INERTE**, **NON TOSSICO**, chimicamente **NON REATTIVO** e **IPOALLERGENICO**
- Corian® può essere intagliato, fresato o lavorato come il legno, modellato, termoformato o intarsiato.

**Acciaio riciclato** - L'acciaio è un materiale tra i più diffusi e antichi che si conoscano, tanto che gli storici fanno risalire al 5000 a.c. È essenzialmente una lega a base di ferro contenente una quantità variabile di carbonio. In Italia, la materia prima seconda recuperata pre-consumo è rappresentata in larga parte da cascami (ritagli, lamiere, lamierini, torniture) derivanti dalle lavorazioni effettuate presso le industrie e le officine meccaniche.

Un altro terzo viene recuperato post-consumo attraverso la rottamazione di autoveicoli, elettrodomestici o altri beni durevoli, oppure attraverso la raccolta di imballaggi in acciaio. L'acciaio può essere prodotto attraverso la fusione del minerale di ferro nel ciclo dell'altoforno, oppure tramite rifusione dei rottami nei forni elettrici.

**Vetro** - Le tessere o tasselli di materiale vetroso che si utilizzano per la creazione dei mosaici, sono principalmente tre: vetro, pasta di vetro e smalti. I vetri colorati possono essere vetro cattedrale o vetro opalescente. I fogli di vetro vengono tagliati in strisce, le quali vengono ancora lavorate fino a diventare tessere dalle dimensioni desiderate.

**Legno compensato** - Il compensato è un semilavorato a strati di legno sfogliato dal tronco dell'albero. Appartiene alla grande classe dei pannelli stratificati o multistrati, tra i quali si distingue per il particolare orientamento "incrociato" delle venature dei vari strati in numero pari a tre, di cui quello centrale più spesso.



