

# safety chair



## BLOCCATI IN AEROPORTO

ATTESA

CAUSE

SOGGETTI

- maltempo
- ritardo voli
- eventi straordinari
- ferie
- pause tra un viaggio e l'altro

- RAGAZZI
- LAVORATORI
- ANZIANI
- FAMIGLIE

PROBLEMI DELL'ATTESA

REAZIONI BREVE TEMPO

REAZIONI MOLTO TEMPO

- leggere
- ascoltare musica
- usare il portatile
- dormire
- andare in bagno
- ristoro

- **SCOMODITÀ** (solitamente causata da una seduta non ergonomica)
- **NON CORRETTA POSTURA ADOTTATA CHE CAUSA PROBLEMI FISICI:** cervicale, mal di testa, mal di gambe, piedi doloranti, dolori muscolari vari
- **MANCATA POSSIBILITÀ DI APPOGGIARE OGGETTI DI OGNI TIPO E FORMA**
- **RIGIDITÀ DELLA SEDUTA**
- **SPAZI RIDOTTI CAUSATI DALLA POSIZIONE MOLTO VICINA DELLA SEDUTA**

- stanchezza
- irritazione
- stress
- sonno
- preoccupazione
- noia



## SOLUZIONI PER UNA NUOVA PROGETTAZIONE

- **COMODITÀ:** Il soggetto ha bisogno di percepire un certo benessere riducendo le sensazioni spiacevoli e disturbi sia fisiologici che ambientali.
- **FRUIBILITÀ:** Il soggetto dovrà avere la possibilità di usufruire facilmente l'oggetto.
- **ADATTABILE:** Il soggetto dovrà trovarsi in uno spazio amico in modo che non gli diano impediti le capacità motorie e sensoriali.
- **MODULABILE:** Il soggetto dovrà avere la possibilità di poter cambiare posizioni in base alle proprie esigenze in modo facile ed intuitivo non alterando la forma dell'oggetto in questione.
- **ABITABILITÀ:** Il soggetto si dovrà accomodare in un ambiente rispondente alle sue esigenze ed ai suoi bisogni specifici.

SEDUTA

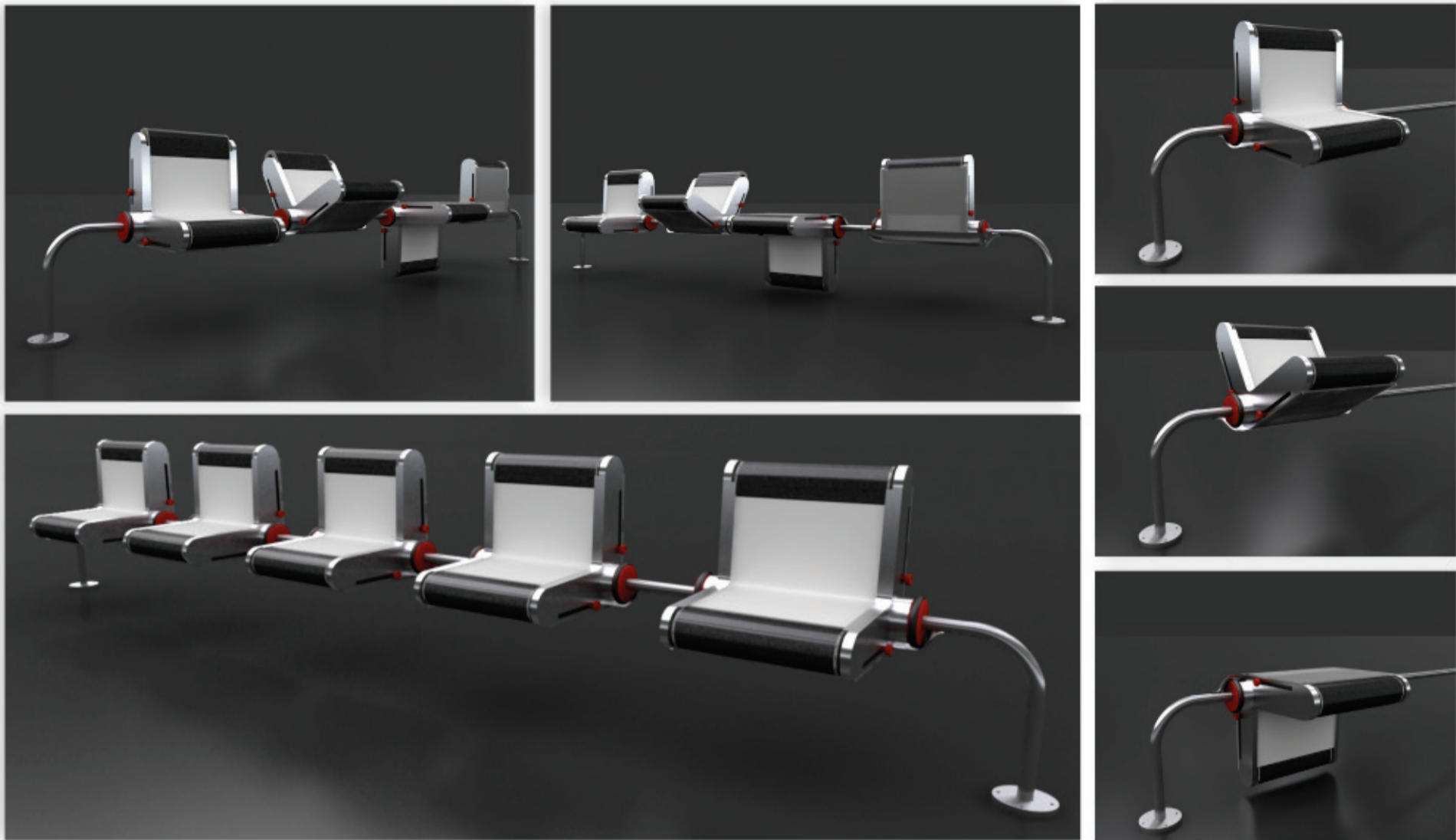
seduta commerciale

seduta con comodità elevata

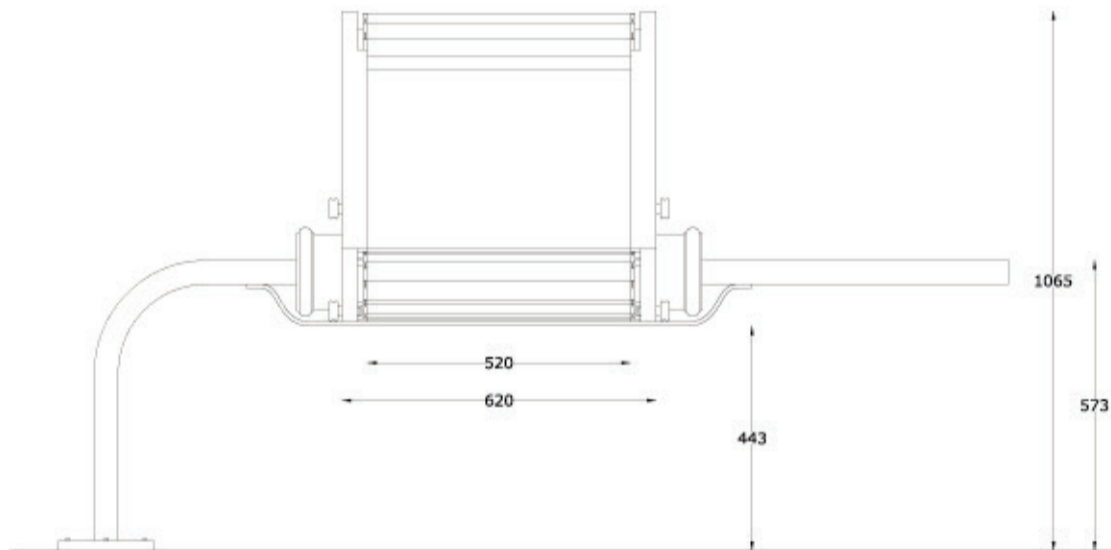
**IDEA:** arrivare ad avere la possibilità di unire la due categorie trovando così una seduta commerciale a basso costo, facilità di trasporto e montaggio, modularità abbinata alla classicità di una sedia ultra-comoda, bella ed ergonomica. Tutto questo senza dimenticare i materiali ad alto impatto visivo ed ambientale e costi non elevati.



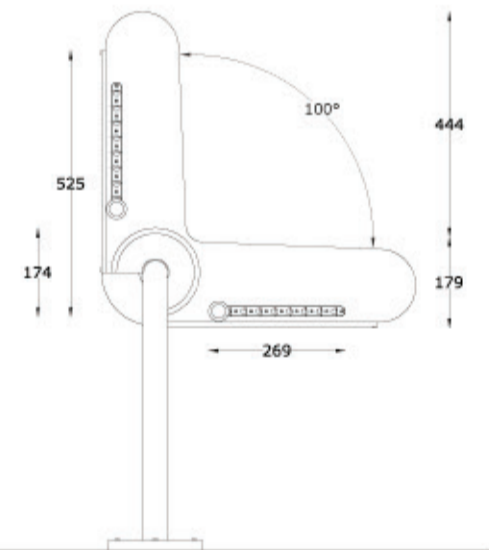
# safety chair



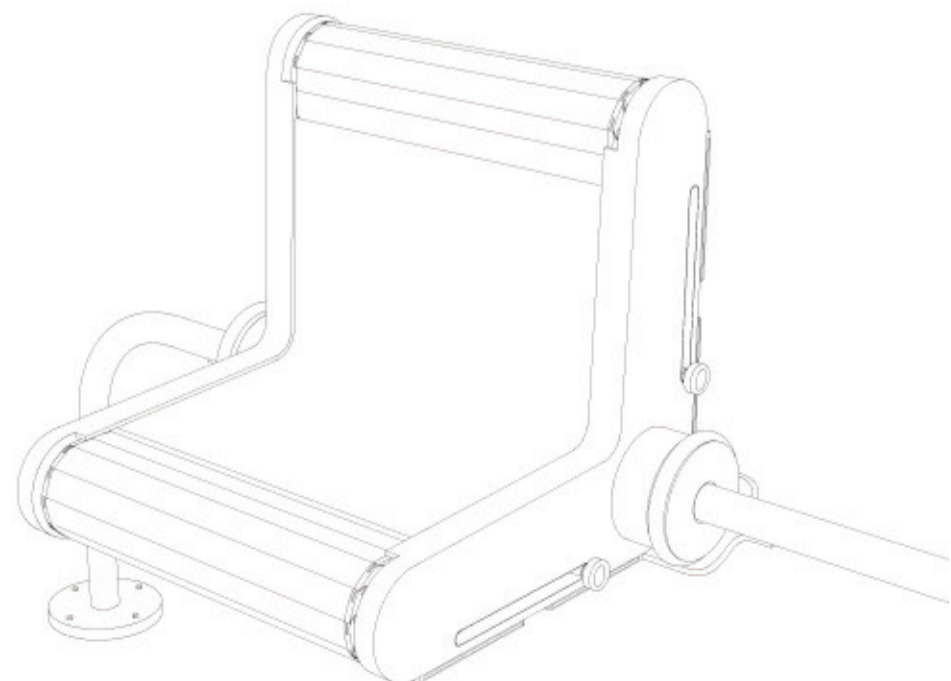
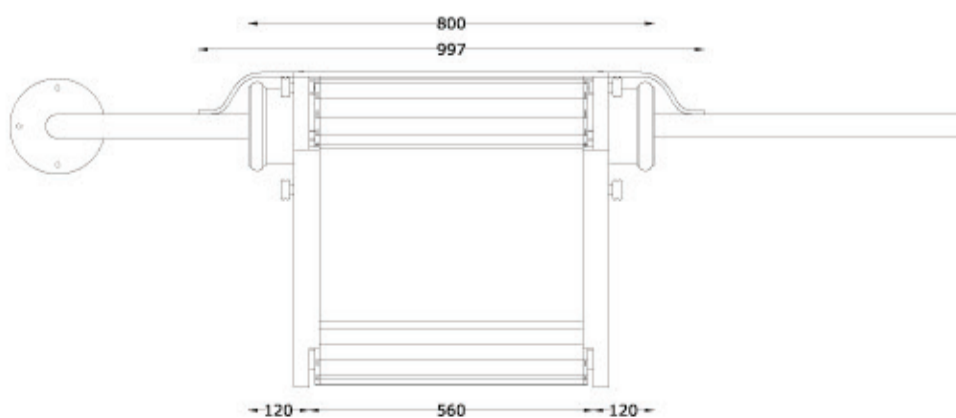
PROSPETTO FRONTALE  
SEDIA SINGOLA



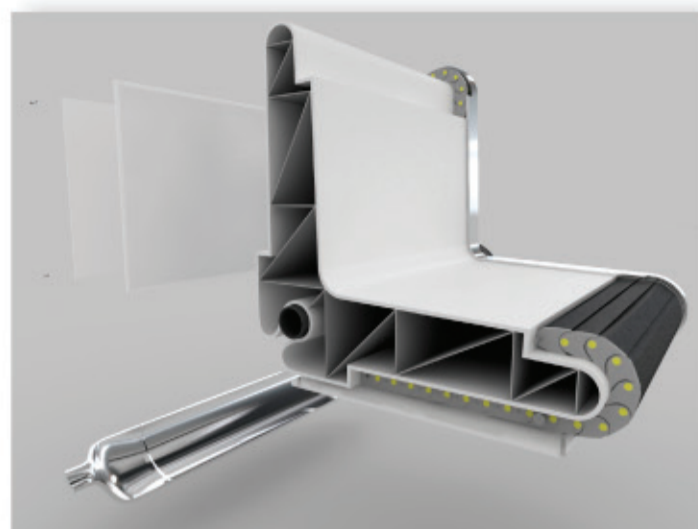
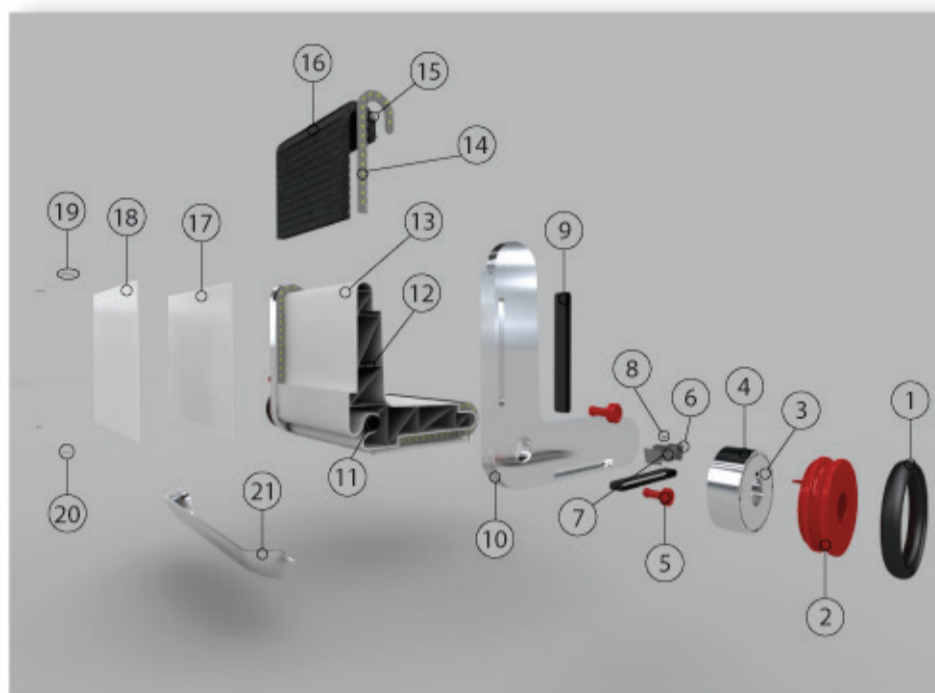
PROSPETTO LATERALE  
SEDIA SINGOLA



PROSPETTO DALL'ALTO  
SEDIA SINGOLA



# safety chair



	<p>1) PULSANTE BLOCCO/ SBLOCCO</p> <p>175 x 25 x 175</p> <p>Gomma</p> <p>n. pezzi 2</p>		<p>8) SFERA AUTOPORTANTE</p> <p>Acciaio al Carbonio</p> <p>n. pezzi 2</p>		<p>15) BLOCCO POGGIATESTA/ PIEDI</p> <p>15.5 x 15.5 x 13.5</p> <p>Acciaio al Carbonio</p> <p>n. pezzi 4</p>
	<p>2) RUOTA</p> <p>154 x 154 x 75</p> <p>PVC</p> <p>n. pezzi 2</p>		<p>9) GUARNIZIONE</p> <p>260 x 30 x 20</p> <p>Gomma</p> <p>n. pezzi 4</p>		<p>16) RULLI POGGIATESTA/ PIEDI</p> <p>400 x 520 x 134</p> <p>Gomma</p> <p>n. pezzi 2</p>
	<p>3) PARTE N.1 MECCANISMO</p> <p>120 x 45 x 120</p> <p>Acciaio Satinato</p> <p>n. pezzi 2</p>		<p>10) STRUTTURA LATERALI</p> <p>614 x 50 x 614</p> <p>Acciaio Satinato</p> <p>n. pezzi 2</p>		<p>17) PUBBLICITÀ'</p> <p>420 x 600 x 4</p> <p>PVC / Policarbonato</p> <p>n. pezzi 2</p>
	<p>4) PARTE N.2 MECCANISMO</p> <p>150 x 55 x 150</p> <p>Acciaio Satinato</p> <p>n. pezzi 2</p>		<p>11) GUARNIZIONE</p> <p>55 x 620 x 55</p> <p>Gomma</p> <p>n. pezzi 1</p>		<p>18) PORTA PUBBLICITÀ'</p> <p>440 x 620 x 8</p> <p>PCV / Policarbonato</p> <p>n. pezzi 2</p>
	<p>5) MANOPOLA</p> <p>40 x 64.3 x 40</p> <p>PVC</p> <p>n. pezzi 4</p>		<p>12) SOSTEGNO INTERNO</p> <p>533 x 590 x 533</p> <p>PVC / Policarbonato</p> <p>n. pezzi 1</p>		<p>20) TAPPO SUPERIORE</p> <p>Gomma</p> <p>n. pezzi 4</p>
	<p>6) PARETI MECCANISMO INTERNO</p> <p>30 x 35 x 33</p> <p>Acciaio in Carbonio</p> <p>n. pezzi 2</p>		<p>13) SEDUTA</p> <p>570 x 590 x 570</p> <p>PVC / Policarbonato</p> <p>n. pezzi 1</p>		<p>20) TAPPO INFERIORE</p> <p>Gomma</p> <p>n. pezzi 4</p>
	<p>7) MECCANISMO INTERNO</p> <p>30 x 35 x 28</p> <p>Acciaio in Carbonio</p> <p>n. pezzi 2</p>		<p>14) PLACCHE</p> <p>400 x 10 x 134</p> <p>PVC</p> <p>n. pezzi 4</p>		<p>21) SOSTEGNO ESTERNO</p> <p>106 x 997 x 106</p> <p>Acciaio Satinato</p> <p>n. pezzi 1</p>

# safety chair

STEP 1 / 4  
MODULO SEDUTA



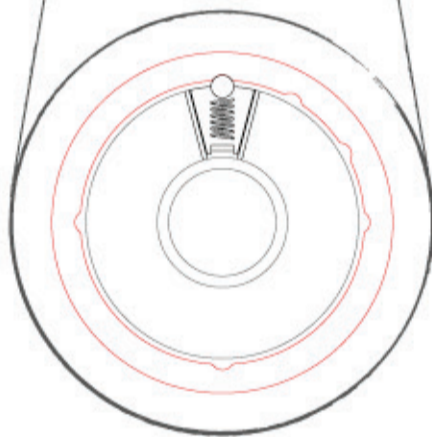
STEP 2 / 5  
MODULO SEDUTA INCLINATA



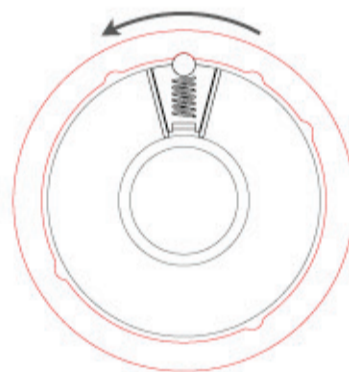
STEP 3 / 6  
MODULO TAVOLINO



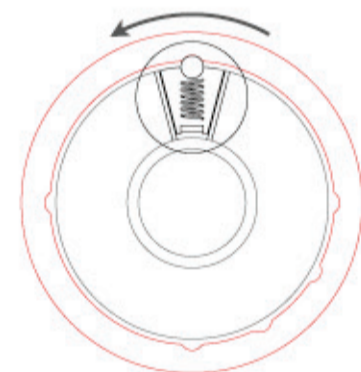
SEZIONE MECCANISMO  
POSIZIONE N.1



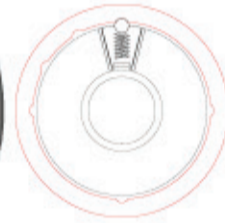
SEZIONE MECCANISMO  
POSIZIONE N.2



SEZIONE MECCANISMO  
POSIZIONE N.3



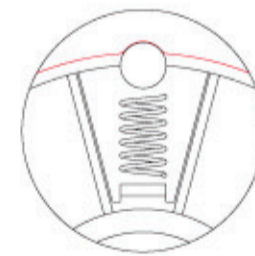
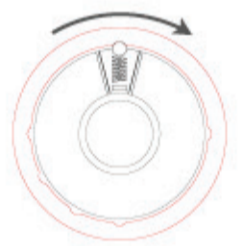
SEZIONE MECCANISMO  
POSIZIONE N.4



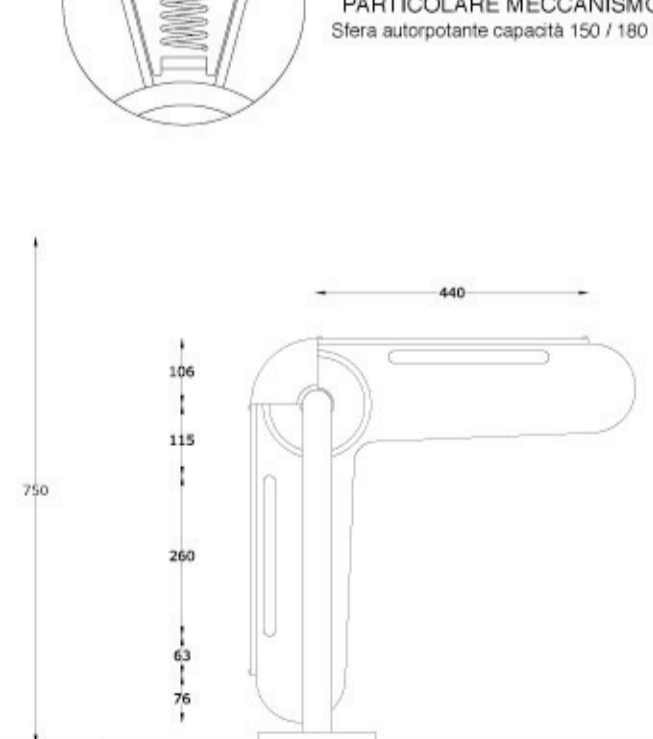
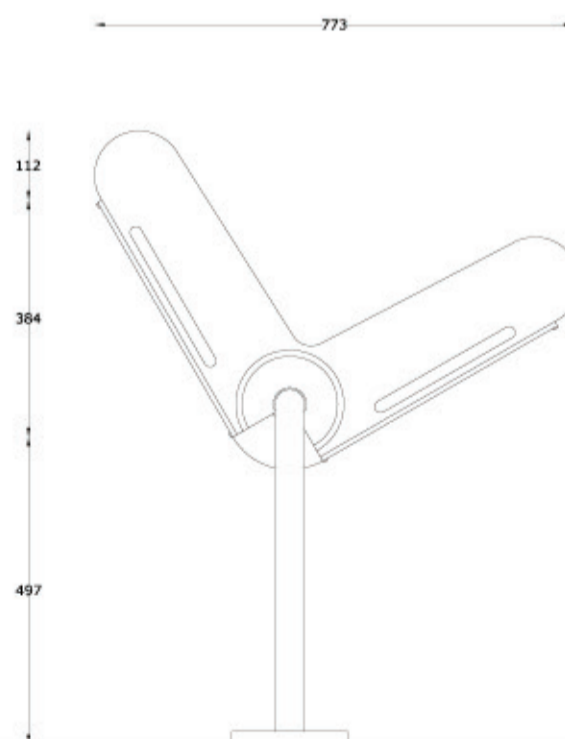
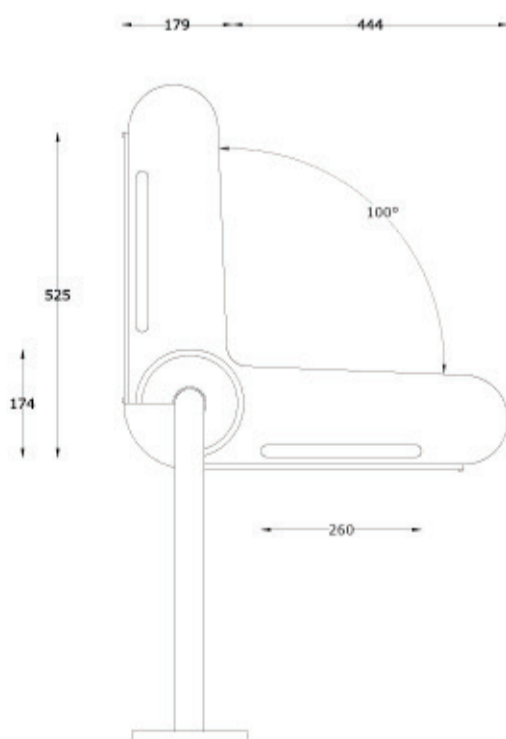
SEZIONE MECCANISMO  
POSIZIONE N.5



SEZIONE MECCANISMO  
POSIZIONE N.6

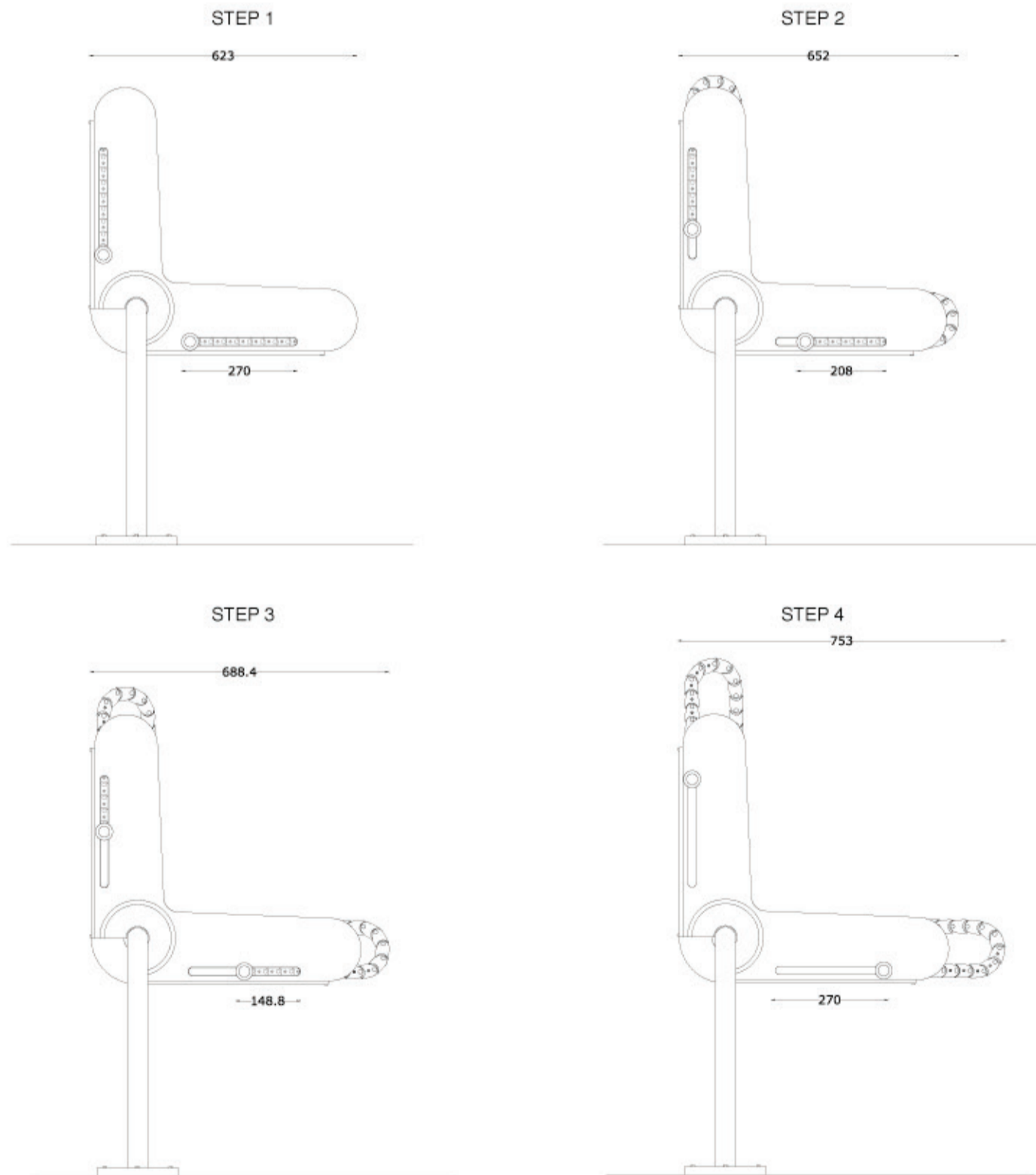


PARTICOLARE MECCANISMO  
Sfera autorpotante capacità 150 / 180 kg





PROSPETTO LATERALE  
STEP APERTURA POGGIATESTA/POGGIAPIEDI



# safety chair



# safety chair

