

ELEMENTO CONTENITORE

Sfruttando la profondità di 48 cm si è creata una struttura che avesse un po' la funzione jolly.

Nella parte inferiore sono stati progettati due cassetti abbastanza grandi in grado di contenere qualsiasi cosa.

Nella parte superiore invece è stato inserito un tubolare di alluminio utilizzabile come appendi abito. Questo elemento potrà essere utilizzato sia come guardaroba o come porta tv o potrà svolgere qualsiasi altra funzione grazie alle sue ridotte dimensioni.



AMBIENTAZIONI



L'idea che muove questo progetto è una linea ben definita e visibile che avvolge e delimita ogni elemento di un'abitazione. Questa linea oltre a contenere deve essere anche la struttura che sorregge.

Si era partiti con la creazione di un modulo che raccogliesse tutta l'essenzialità di un'abitazione ma viste le sue proibitive dimensioni si è preferito dividere in singole strutture autonome. Sono state ipotizzate due strutture differenti una a forma di S ed una a forma di C entrambi con possibilità di rotazione di parte della struttura principale.

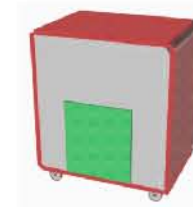
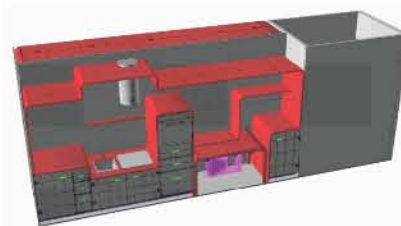
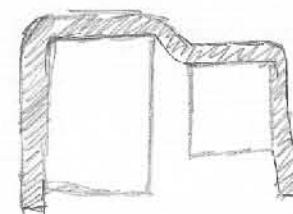
Queste opzioni sono state scartate a causa di problemi di resistenza statica e dinamica e a causa dell'utilizzo di perni o cerniere poco resistenti o di grandi dimensioni.

Dopo varie prove si è ipotizzato che la soluzione più adeguata è quella di una struttura a forma di ZERO di dimensioni standardizzate in grado di contenere una o più funzioni.

Questa struttura grazie a delle ruote può essere tranquillamente spostata a proprio piacimento per tutta la casa con la possibilità di essere collegata ad altre in maniera laterale, formando una linea, o in maniera frontale.

Si è cercato quindi, di riprendere ed innovare un progetto di Joe Colombo degli anni '70 (Total Furnishing Unit) utilizzando materiali e tecnologie il più possibile all'avanguardia.

E' stato utilizzato come materiale principale il CORIAN sia grazie alla sua facile lavorazione sia per dare una maggiore emozione sensoriale all'utente e con maggiori possibilità di personalizzazione.



CORIAN E LAVORAZIONI

Il CORIAN è un composto avanzato prodotto da DuPont composto per 1/3 da resina acrilica (PMMA) e 2/3 da sostanze minerali. E' un materiale molto compatto e non poroso con ottime proprietà di resistenza ad impatto, usura, corrosione da parte di agenti chimici, raggi UV.

Un'altra particolarità di questo materiale è l'assenza di giunzioni visibili dando una sensazione di monoliticità.

I colori e le venature sono omogenee in tutto lo spessore evitando così il processo di sbiadimento.

La gamma di colori disponibili è molto ampia (oltre cento) e spazia da colori pieni, marmorei o traslucanti.

Inoltre CORIAN è igienico, atossico prodotto in lastre di spessori variabili ma con larghezze di 73 e 96 cm.

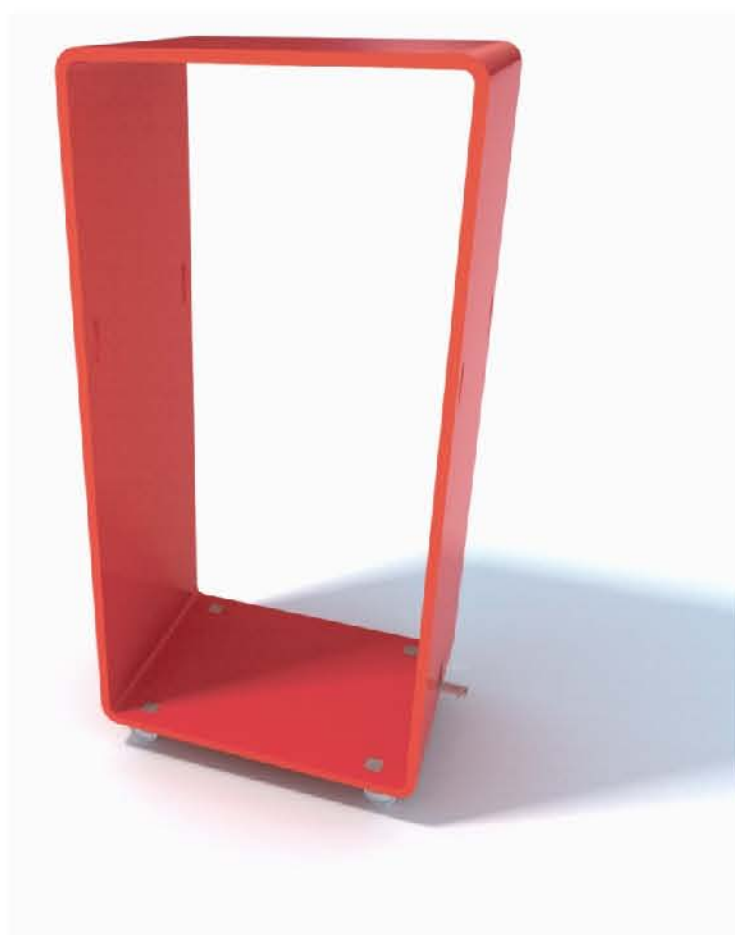
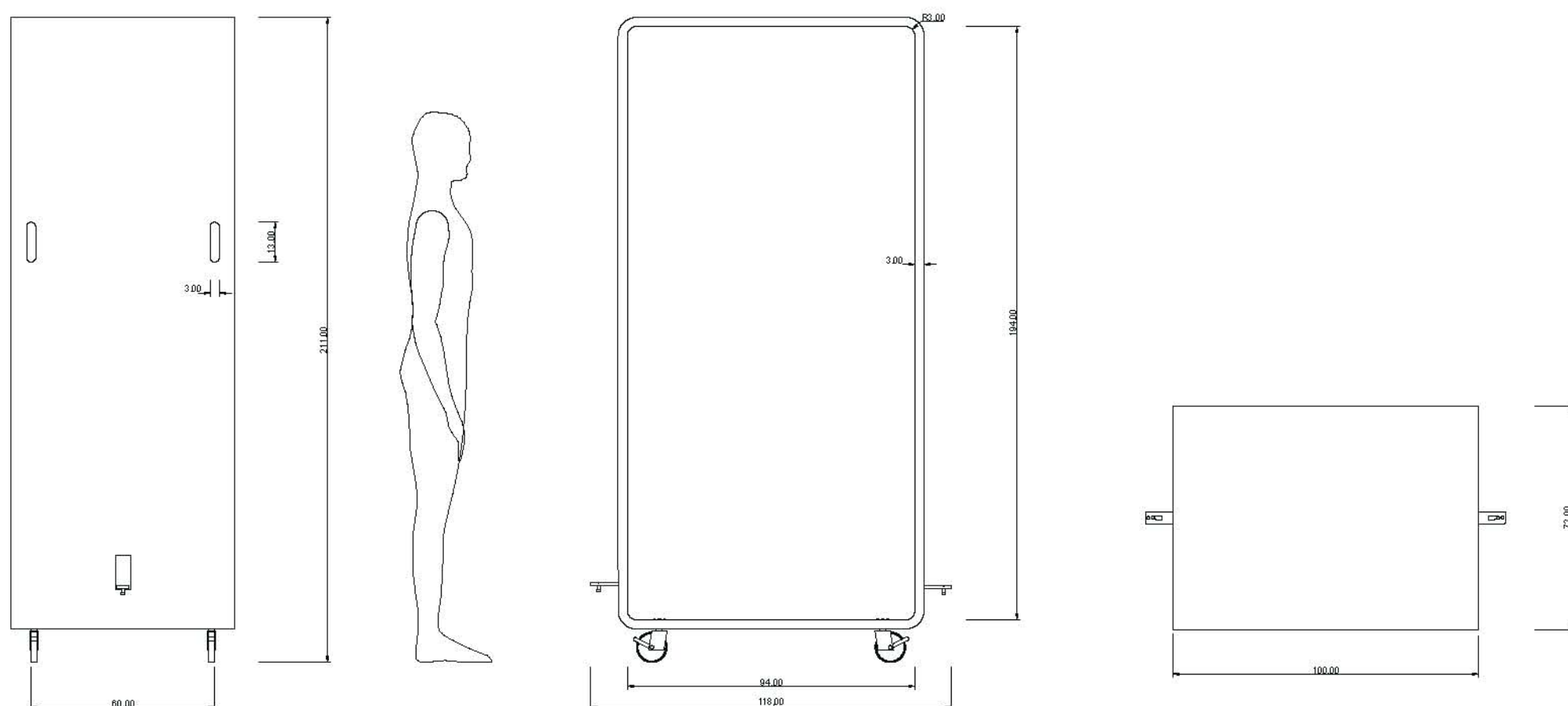
CORIAN è materiale in cui la durezza della pietra si associa alla lavorazione del legno.

Lavorazioni possibili:

- TAGLIO grazie all'utilizzo di apposite seghe e frese circolari aventi lame con punte diamantate.
- INCOLLAGGIO grazie ad apposito un collante prodotto dalla DuPont è possibile unire più parti senza alcuna percezione della presenza di una giunzione.
- LEVIGATURA grazie a semplici e comuni levigatrici donano lucentezza al materiale.
- TERMOFORMATURA a basse temperature (160°C) realizzabile in stampi in legno o metallo.



STRUTTURA DI BASE



La struttura principale è proposta in tre differenti profondità 48, 73 e 96 centimetri.

Ogni struttura è allestita in maniera standard da ruote, cerniere laterali e fessure per una migliore gestione degli spostamenti. Su questa struttura di base vi è poi la possibilità di effettuare fori nella parte laterale e superiore per migliorare il passaggio della luce e per una diminuzione dei pesi.

Peso struttura di base: 80 kg
 Prezzo : 4500€
 (riferimento alla profondità di 73cm)

Esploso e analisi materica

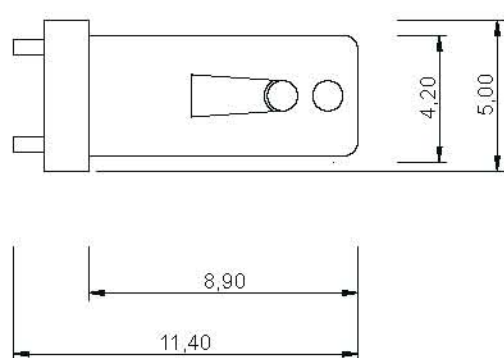
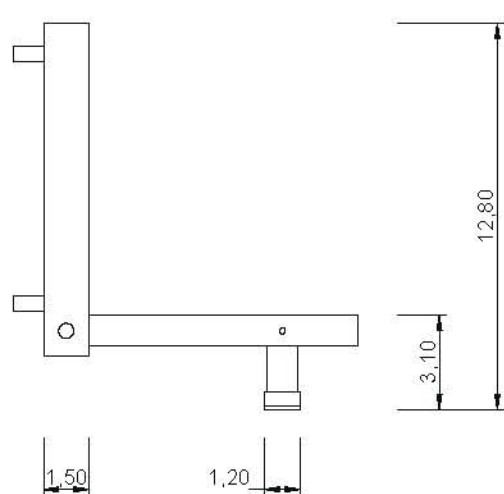
Corian 

Materiali metallici 

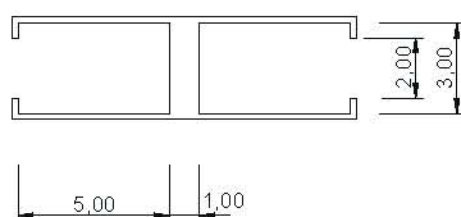
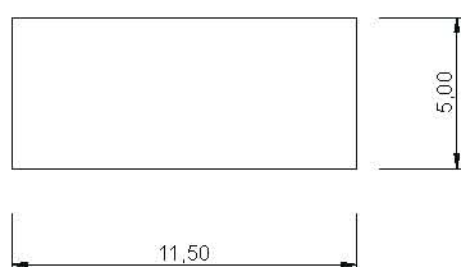
Poliuretano 

E' stata progettata una cerniera in alluminio dalle ridotte dimensioni in grado di collegare le strutture lateralmente.

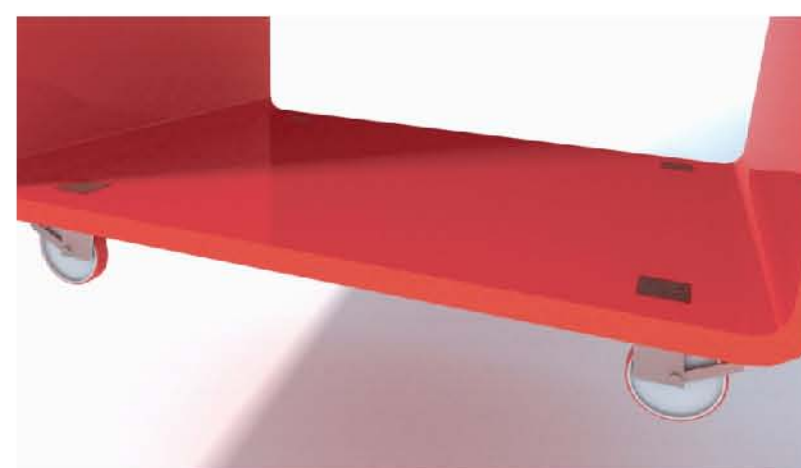
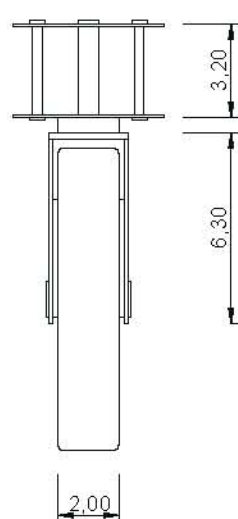
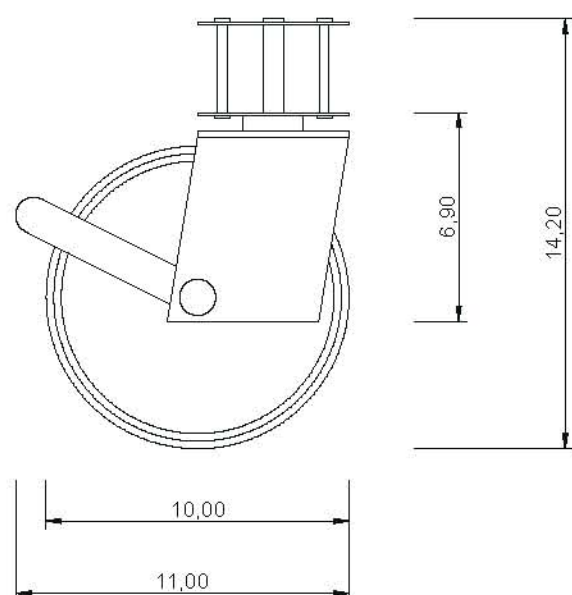
Questa cerniera permette il di unire in qualsiasi verso si voglia e nel momento di non utilizzo può essere chiusa rimanendo perfettamente a filo con la struttura in corian evitando problemi all'utente nel passaggio.



Grazie a questo accessorio in materiale plastico morbido è possibile bloccare due strutture frontalmente semplicemente andandolo ad inserire nelle fessure di presa sulla struttura. Non si è optato per una cerniera metallica in quanto non si è voluto andare a fare un'ulteriore lavorazione superficiale sulla struttura non facendo perdere parte delle caratteristiche tattili del corian.

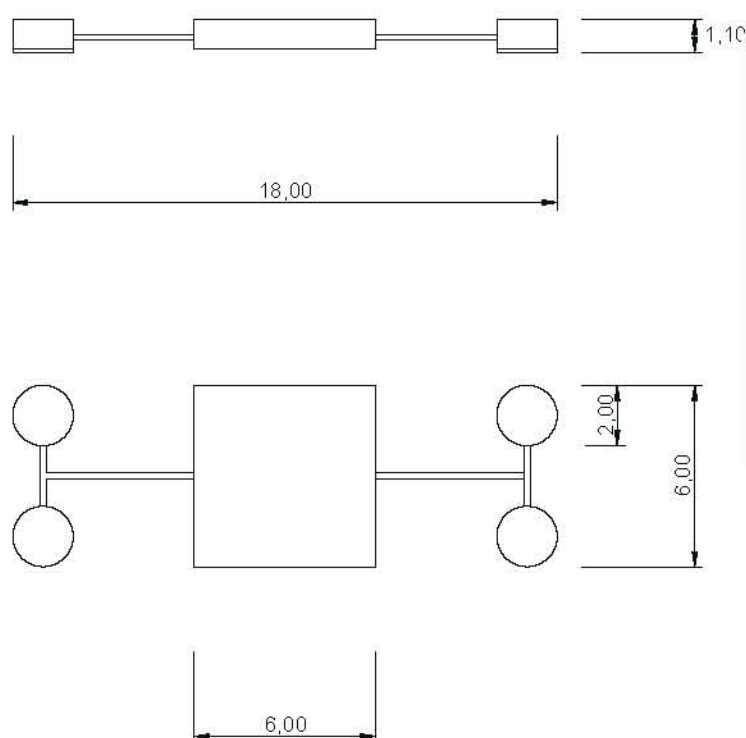


Per dar movimento alla struttura sono state utilizzate ruote di tipo industriali di grandi dimensioni aventi sistema di bloccaggio a pedale. La scelta di questa tipologia di ruote è dovuta alla grande resistenza al peso (450kg ogni ruota) e ad un'ottima scorrevolezza che permette un facile movimento degli elementi nello spazio.



Per l'illuminazione artificiale degli elementi è stato utilizzato un sistema abbastanza innovativo e poco ingombrante.

Al centro di questo sistema è stata collocata una batteria di grande capacità ricaricabile direttamente con un alimentatore dei cellulari. Ai lati del sistema d'illuminazione ci sono quattro LED ultraluminosi che garantiscono un'alta intensità luminosa con bassi consumi di energia elettrica.



IDENTIFICAZIONE DELLE FUNZIONI ABITATIVE PRINCIPALI

Dopo aver fatto un'analisi delle principali funzioni abitative otteniamo i seguenti elementi:

 Cucina (piano cottura - forno elettrico)

 Cucina (frigorifero - lavello)

 Relax

 Studio

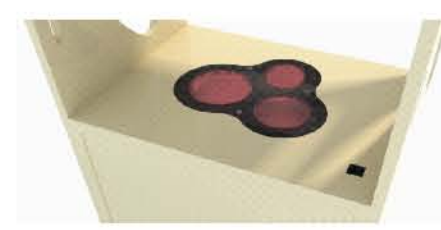
 Tavolo - sedute

 Contenitore

 Servizi

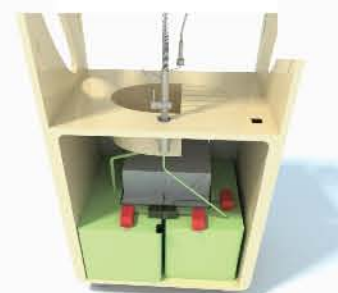
ELEMENTO CUCINA (piano cottura - forno elettrico)

In questo elemento cucina sono stati alloggiati un piano ad induzione, un forno elettrico di tipo convenzionale, ed un cassetto. Nella parte superiore della struttura è posta una cappa di aspirazione a filtri attivi di ridotte dimensioni con illuminazione a led entrambi utilizzabili collegando il jack di alimentazione alla presa di corrente attraverso il caricabatteria. Nel lato posteriore si trova il collegamento dell'energia elettrica.



ELEMENTO CUCINA (piano cottura - forno elettrico)

Nel secondo elemento cucina è stato inserito un frigorifero da camper con capienza di 75 litri ed un lavello con relativo miscelatore. Il lavello è ricavato direttamente nella struttura avente su un lato delle lavorazioni superficiali con funzione di sgocciolatoio. Nella parte superiore è alloggiato il sistema di illuminazione a led. Dietro invece ci sono tutti i collegamenti di carico e scarico acqua e dell'energia elettrica.



ELEMENTO TAVOLO-SEDUTE

La prima proposta dell'elemento tavolo – sedute si opta per l'utilizzo di un piano scorrevole con piedi reclinabili da utilizzare come tavolo. Dall'altro lato del tavolo sono stati progettati due ampi cassetti per contenere tutte le stoviglie. Rimane una piccola porzione della struttura vuota dove è possibile alloggiare delle sedute richiudibili

In questo elemento possono accomodarsi comodamente quattro persone sfruttando un piano interno in corian dove sono state applicate delle lavorazioni superficiali per far aderire meglio piatti e bicchieri. Sotto al tavolo nella parte centrale della struttura sono stati montati due profilati che sorreggono ben quattro sedute. Le sedute sono state create per stare perfettamente dentro alla struttura e che grazie alla presa ergonomica (già utilizzata nella struttura di base per migliorare il movimento) permettono un facile spostamento.

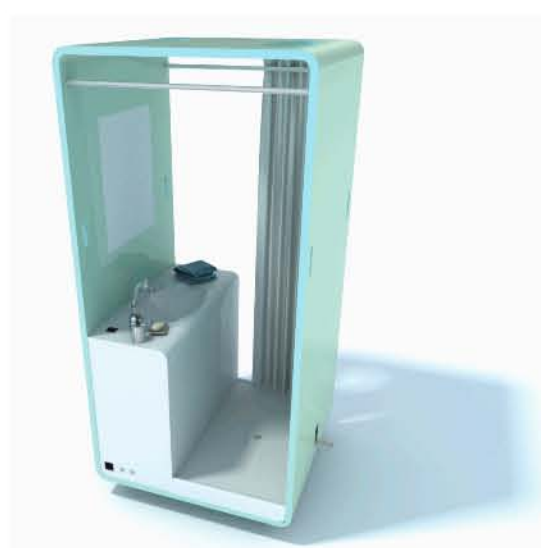


ELEMENTO DEI SERVIZI

La prima struttura dell'elemento servizi ha la profondità di 73 cm e ha un vano che contiene un bagno chimico di nuova generazione di ben 21 litri. La manutenzione può essere effettuata dall'apertura posta su un lato. La riservatezza all'interno è garantita da due tendine a scorrimento poste ai lati mentre l'illuminazione è gestita dal sistema a led e accentuata da fori posti nella parte superiore della struttura.

La seconda struttura che compone l'elemento dei servizi è di 96 cm di profondità ed è composta da un lavandino e da una doccia.

Sul piano del mobile è presente un miscelatore estraibile che eroga acqua sia per il lavello che per la doccia. Nel mobile ci sono dei serbatoi di dimensioni un po' ridotte e dei convogliatori per lo scarico dell'acqua. Vi è stato alloggiato anche un piccolo sistema di riscaldamento dell'acqua a comando elettronico. Su un lato della struttura ci sono stati posti tutti i collegamenti idrici ed elettrici.



ELEMENTO RELAX (divano – letto)

La prima proposta di elemento relax è composta da una singola struttura con profondità di 96 cm in cui è inserito un sistema di letto singolo richiudibile. In posizione chiusa è possibile utilizzare questa postazione come divano mentre in posizione aperta si ottiene un letto singolo. Sopra sono state inserite due mensole. Ai lati e sopra sono stati effettuati dei fori di alleggerimento della struttura e per permettere l'ingresso di luce.



La seconda proposta dell'elemento relax è composta sfruttando l'unione di due strutture con profondità di 96 cm tramite l'apposito accessorio (clip). Si possono unire così la prima struttura, che funziona singolarmente da divano, alla seconda. In entrambi le strutture sono presenti due cassetti posti sotto al materasso apribili ognuno da un lato. Come nella precedente proposta sono stati effettuati fori laterali per permettere una parziale illuminazione dell'interno.



ELEMENTO STUDIO

L'elemento studio sfrutta utilizza una struttura di profondità 96 cm. Si pone come principale funzione quella di postazione lavoro o di studio. E' stata creata quindi una seduta, che può comodamente accogliere due persone, ed un piano di appoggio. Sotto a queste due parti sono stati creati 3 cassetti: due posti sotto la seduta e uno sotto il piano.

